

Датчики для измерения температуры жидких металлов и их сплавов **ТТЖС-37, ТТКС-37**

Технические параметры

Диапазон измерений температуры/ преобразующий элемент

0÷700°C **J** кл. 2
0÷1200°C **K** кл. 2

Оболочка

- керамика: SINITEC, REFRAХ 20E или SiC
- стойкая к термическому шоку (перепадам температур)
- крепежный узел и дистанционная труба: сталь 1.4541
длина L₂ [мм]: 300÷1000
- размер керамической оболочки согл. таблице

| Тип и обозначение керамики | d | L | Примечание** |
|----------------------------|-----------|------------|--------------|
| SINITEC SN | 16 или 22 | 300 500 | 1400°C |
| REFRAХ R | 22 | 700 900 | 1450°C |
| SiC | 28,50 | 1100 | 1300°C |

** макс. темп. применения

Головка

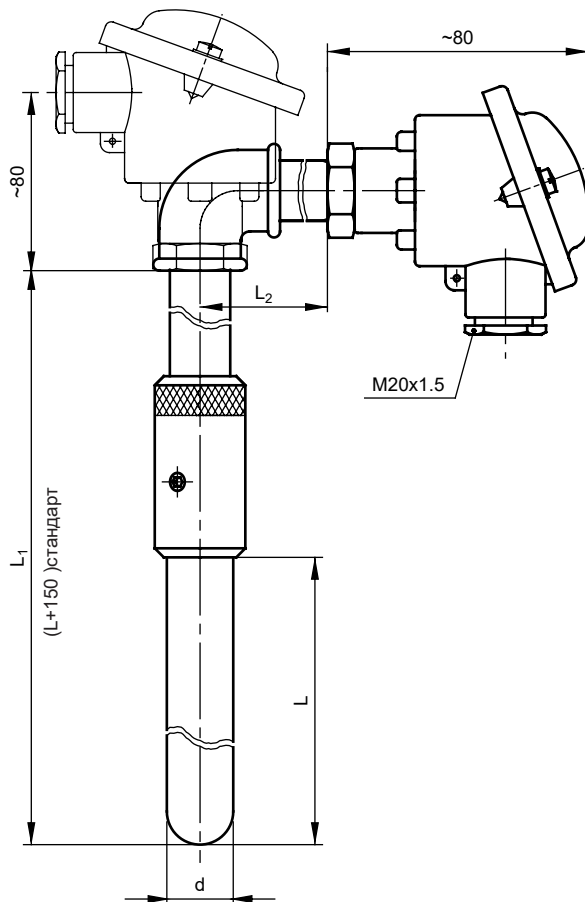
- В, IP54, -40÷100°C

Опции

- термоэлемент К, J: кл. 1
- прямая версия с термоэлементами R, S, В*

Дополнительное оснащение

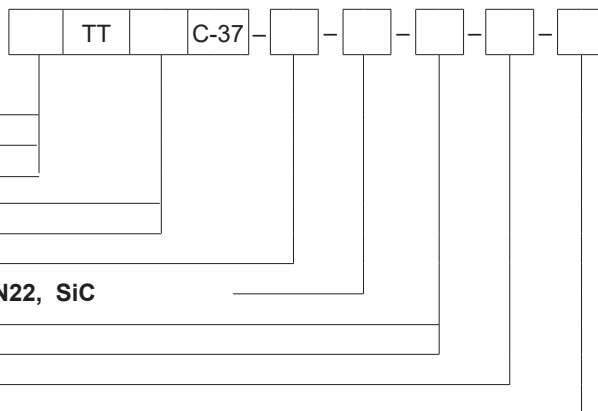
- преобразователи температуры - стр. 170-182
- компенсационные провода - стр. 153



Способ заказа

Датчик температуры

- С преобразователем: **AP**
- Одинарный: **без обозн.**
- Двойной: **2**
- Термоэлемент: NiCr–NiAl: **K**
- Термоэлемент: Fe–CuNi: **J**
- Датчик угловой- **K**; прямой- **P**
- Материал оболочки: REFRAХ – **R**, SINITEC(Диаметр) – **SN16** или **SN22**, **SiC**
- Глубина погружения L/L₁: **500/650** или другая*
- Длина дистанции L₂, **500** или другая*
- Класс термоэлемента: **1,2**



Тип преобразователя – настройки температуры: **LTT01–(0 ÷400)°C***
*Другие параметры по согласованию

Пример заказа:

ТТКС-37–K–R–500/650–200–2 датчик с термоэлементом типа К, кл. 2, угловой, оболочка REFRAХ (R), глубина погружения L=500, со стандартной дистанцией и горизонтальной трубой 200 мм (500/650–200)