

Термопреобразователи с головкой, со сменным чувствительным элементом в исполнении Exi

**TOPSW-..Exi, TTKSW-..Exi, TTJSW-...Exi**

### Технические параметры

#### Диапазон измерений температуры/ преобразующий элемент

-200÷550°C      **Pt100**    кл. В  
-40÷550°C      **J, K**      кл. 2

#### Чувствительный элемент - стр. 135

- диаметр Ø3 (для оболочки 18) Ø6 (для оболочки 24)
- схема 2-, 3-, 4-проводная (для Pt100)
- схема 2-, 3-проводная (для 2xPt100)
- длина элемента L+173 мм

#### Оболочка

материал котельная сталь 1.7335 (15HM)  
или другая по согласованию  
диаметр [мм] Ø18 (SW1) или Ø24 (SW2)  
размер L/L<sub>1</sub> 100/ 35, 140/ 65, 200/ 65, 260/ 125 (SW1)  
100/ 35, 140/ 65, 200/ 65, 260/ 125 (SW2)

#### Головка - стр. 159

- алюминиевая XE-DANA(S1-стандарт), XE-DAND(S2), XE-DANAW(W1), XE-DANDW(W2) или нержавеющая XE-BE(N1), IP65, раб. темп. до 90°C
- кабельный ввод ATEX II GD IP65 (для кабеля 5÷10 мм)

#### Конструктивное исполнение

- Exi согл. ATEX
- Сертификат испытания типа: **WE KDB 07ATEX055**  
I M1 Ex ia I (только с головкой N1)  
II 1/2G Ex ia IIC T6; II 1D Ex iaD 20 T85°C

#### Опции

- Pt500, Pt1000, T, N
- Pt100: кл. А -50÷400°C, кл. АА 0÷150°C; TC: кл. 1

#### Дополнительное оснащение

- преобразователи температуры - стр. 170-182

#### Способ заказа

Датчик температуры



без преобразователя: **без обozn.**

С одним преобразователем: **AP**

С двумя преобразователями: **2AP**

Одинарный: **без обozn.**

Двойной: **2**

чувствительный элемент: Pt **OP**

Fe-CuNi **TJ**; NiCr-NiAl **TK**

Cu-CuNi **TT**; NiCrSi-NiSi **TN**

Оболочка Ø18 (только с чувств. элементом в оболочке): **1**

Оболочка Ø24 (с чувств. элементом в трубке ил в оболочке): **2**

Сменный чувствительный элемент в трубке: **1**

в оболочке: **2**

Тип головки **S1, S2, W1, W2** (стандарт S1) для гр. II или **N1** для гр. I и II

Длина оболочки L [мм]: **140** или другая\*

Диаметр **18, 24** или другой\*

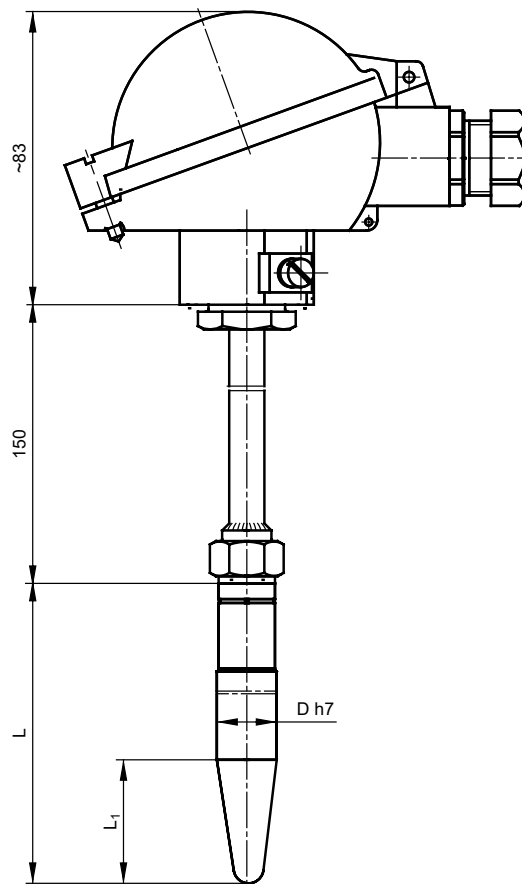
Тип резистора для Pt: **Pt100, Pt500, Pt1000** или спаи для термопар, или **SO, SP, SOA**

Класс точности **A, B / 1, 2**

Количество присоединительных проводов для Pt: **2, 3** или **4**

Тип преобразователя – настройки температуры: **FT2201 – (0÷100)°C\***

\*Другие параметры по согласованию



Пример заказа:

**APTOPSW-12Exi-S1-140-Pt100-B-3-FT2202Ex-(0÷100)°C**