

Термопреобразователи с несменными чувствительными элементами **TOPGWN-4, TTJGWN-4, TTKGWN-4**

Технические параметры

Диапазон измерений температуры/ преобразующий элемент

-20÷550°C **Pt100** кл. В
-40÷550°C **K, J** кл. 2

Чувствительный элемент

– несменный

Оболочка

– материал сталь 1.4541
– длина L [мм]: 50÷1500

Головка

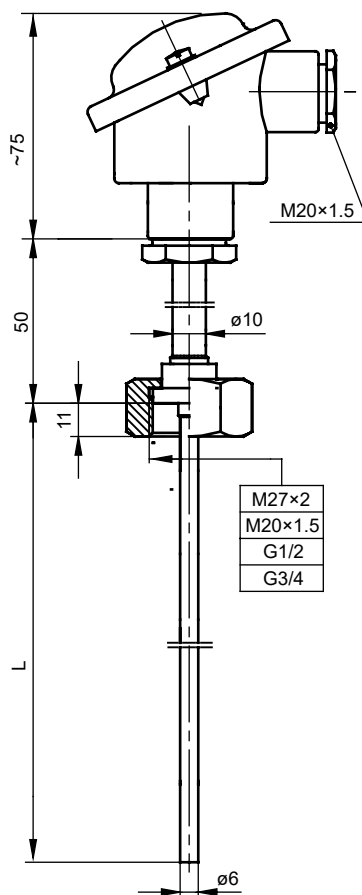
– В, IP55, -40÷100°C

Опции

– дисплей в головке DANWwin - стр. 165
– Pt500, Pt1000, Ni100, Ni1000, N, T
– другая дюймовая и метрическая резьба по согласованию
– головки – нержавеющая ВЕG; алюминиевая NA, IP65;
алюминиевая NA, с защелкой - стр. 165-166
– Pt100: кл. А -100÷450°C, кл. АА -50÷250°C; TC: кл. 1

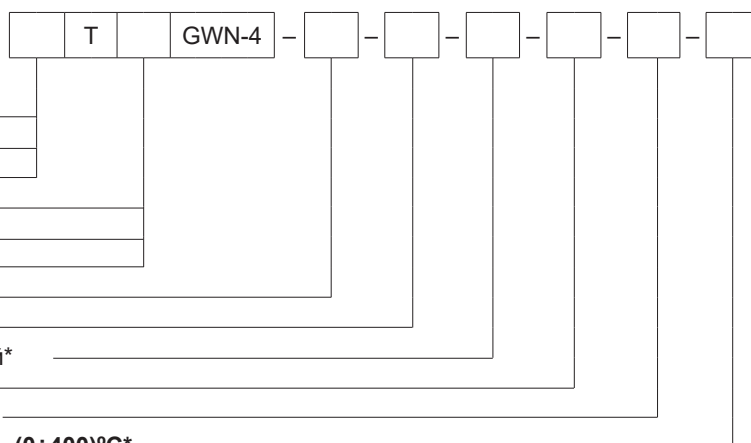
Дополнительное оснащение

– . 170-182
– . 155-162
– тип спая термоэлемента - стр. 15
– компенсационные провода - стр. 153



Способ заказа

Датчик температуры



Одинарный: **без обозн.**
Двойной: **2**
С преобразователем: **AP**
Резистор Pt: **OP**
Термоэлемент Fe-CuNi: **TJ**
Термоэлемент NiCr-Ni: **TK**
Тип спая для ТТ: **SP, SO, SOA**
Длина оболочки L [мм]: **50, 400** или другая*
Размер резьбы: **G½; G¾, M20x1,5; M27x2** или другой*
Класс резистора / термоэлемента: **A,B* /1,2**
Измерительный контур для Pt100: **2, 3, 4** провода
Тип преобразователя – настройки температуры: **Tx – (0÷400)°C***
*Другие параметры по согласованию

Пример заказа:

TOPGWN-4-300-G½-A-3 обозначает одинарный датчик с резистором Pt100 кл. А, 3-проводная схема, в оболочке с диаметром Ø6 мм и длиной L = 300 мм, с резьбовой гайкой G½

TTJGWN-4-SO-600-M20x1,5-1 обозначает одинарный термоэлектрический датчик Fe-CuNi/J/ кл.1, изолированный спай SO, в оболочке с диаметром Ø6 мм и длиной L = 600 мм, с резьбовой гайкой M20x1,5