

Термопреобразователи с несменными чувствительными элементами **TOPGN-55, TTJGN-55, TTKGN-55**

Технические параметры

Диапазон измерений температуры/ преобразующий элемент

-200÷550°C **Pt100** кл. В
-40÷600°C **K, J** кл. 2

Чувствительный элемент

– несменный

Оболочка

– материал сталь 1.4541
– длина L [мм]: 50÷1500

Головка

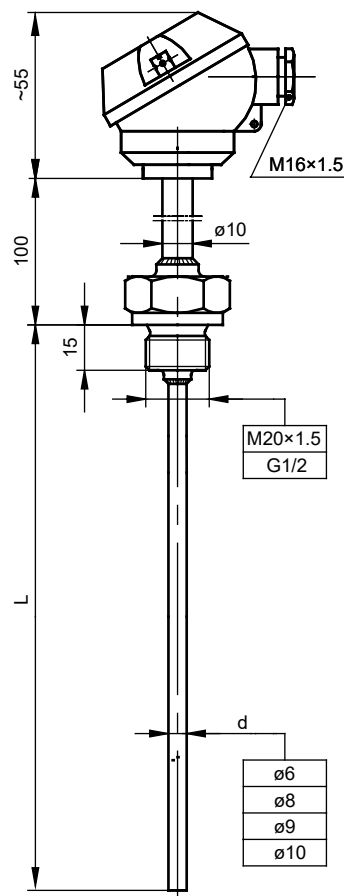
– МА, IP54, -40÷100°C

Опции

– Pt500, Pt1000, Ni100, Ni1000, N, T
– другая дюймовая и метрическая резьба по согласованию
– головки - нержавеющая МВЕГ - стр. 165
– Pt100: кл. А -100÷450°C, кл. АА -50÷250°C; ТС: кл. 1

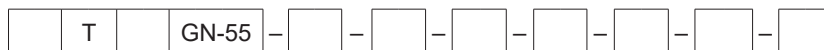
Дополнительное оснащение

– . 170-182
– . 155-162
– . 15
– . 153



Способ заказа

Датчик температуры



- Одинарный: **без обозн.**
 - Двойной: **2**
 - С преобразователем: **AP** (только Pt100)
 - Резистор Pt: **OP**
 - Термоэлемент Fe–CuNi: **TJ**
 - Термоэлемент NiCr–Ni: **TK**
 - Тип спая для ТТ: **SP, SO, SOA**
 - Диаметр оболочки d [мм]: **6, 8, 9, 10**
 - Длина оболочки L [мм]: **500, 1000** или другая*
 - Размер резьбы: **M20x1,5; G½** или другой*
 - Класс резистора / термоэлемента: **A,B* / 1,2**
 - Измерительный контур для Pt100: **2, 3, 4** провода
 - Тип преобразователя – настройки температуры: **LTT – 03J – (0÷100)°C***
- *Другие параметры по согласованию

Пример заказа:

TOPGN-55-6-300-G½-A-3 обозначает одинарный датчик с резистором Pt100 кл. А, 3-проводная схема, в оболочке с диаметром Ø6 мм и длиной L = 300 мм, с резьбовой муфтой G½

TTJGN-55-SO-8-600-M20x1,5-1 обозначает одинарный термоэлектрический датчик Fe–CuNi/J/ кл.1, изолированный спай SO, в оболочке с диаметром Ø8 мм и длиной L = 600 мм с резьбовой муфтой M20x1,5