

## ВИЗУАЛЬНЫЕ ИНДИКАТОРЫ РАСХОДА SIGHT GLASS FLAP INDICATORS

### СЕРИИ T5 и T6

#### ОСНОВНЫЕ ХАРАКТЕРИСТИКИ

Индикаторы с заслонкой для измерения расхода прозрачной жидкости и установки на горизонтальных трубопроводах. Это простые и прочные приборы, подходящие для условий эксплуатации, не требующих высокой точности измерений. Шкала показаний нанесена на смотровое стекло.

#### МАТЕРИАЛЫ КОНСТРУКЦИИ

**Корпус:** углеродистая сталь стандарт, нержавеющая сталь AISI 316L или другие по выбору

**Заслонка:** углеродистая сталь стандарт. Нержавеющая сталь AISI 316L или другая, по запросу

**Окно:** закаленное стекло

**Прокладки:** Стандарт Buna N. Витон по запросу.

#### ТЕХНИЧЕСКИЕ ХАРАКТЕРИСТИКИ

**Точность:**  $\pm 10\%$  к.с.в.

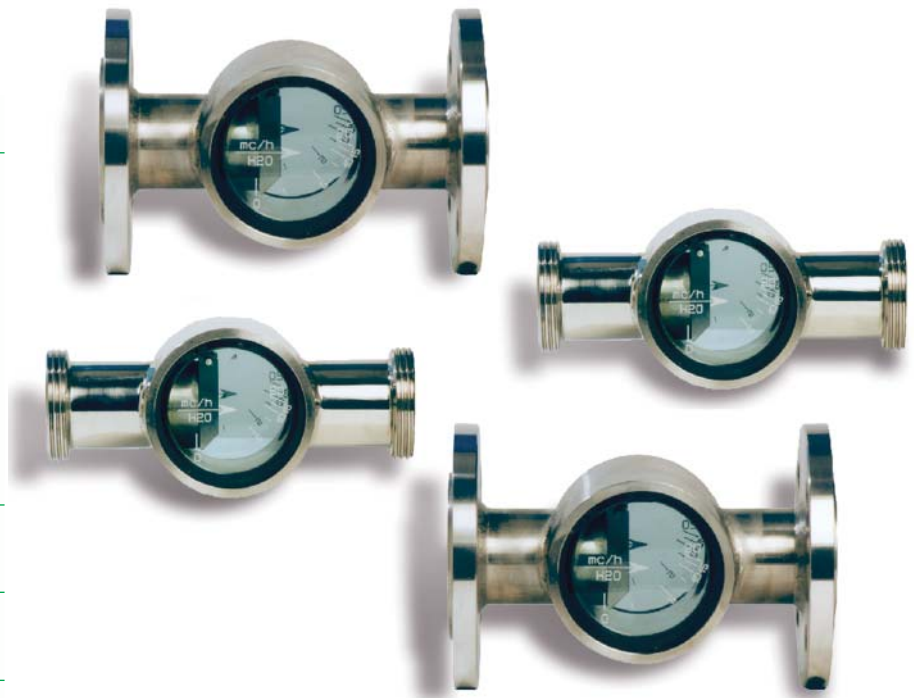
**Соединения:** стандартное фланцевое UNI 2278 PN 16, ANSI, DIN, TRICLAMP или резьбовое соединение по запросу.

#### УСЛОВИЯ ЭКСПЛУАТАЦИИ

**Макс. допустимое давление:** 10 бар

**Макс. допустимая температура:** 100°C  
Специальные исполнения для более высоких давлений и температур - по запросу.

Также доступно исполнение со смотровым стеклом для индикации только сквозного потока.



#### GENERAL FEATURES

Flap indicators for transparent liquid flow measurement and mounting on horizontal pipe lines.

They are simple and rugged instruments suited for operating conditions not requiring great accuracy in measurement.

The reading scale is on glass window.

#### OPERATING CONDITIONS

**Max allowable pressure:** 10 bar

**Max allowable temperature:** 100°C

Special executions for higher pressures and temperatures on request.

Sight glass version for through-flow indication only, also available.

#### CONSTRUCTION MATERIALS

**Body:** carbon steel standard, AISI 316L stainless steel or other optional

**Flap:** carbon steel standard, AISI 316L stainless steel or other, on request

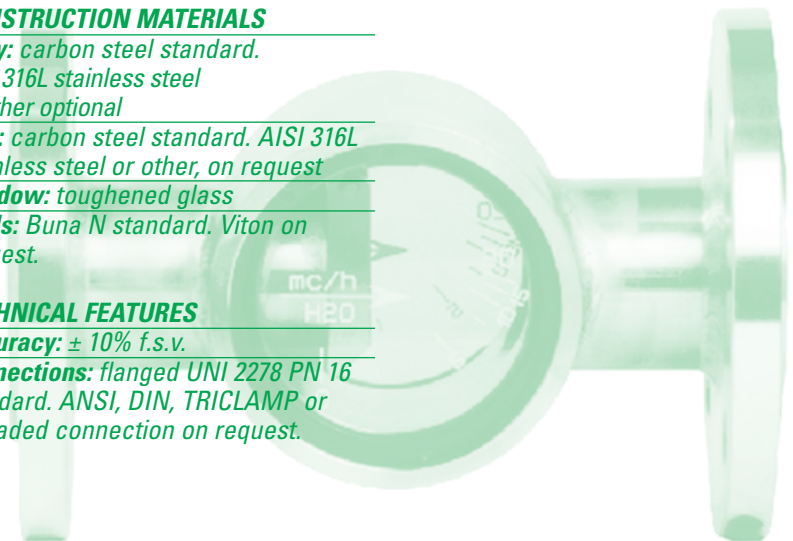
**Window:** toughened glass

**Seals:** Buna N standard, Viton on request.

#### TECHNICAL FEATURES

**Accuracy:**  $\pm 10\%$  f.s.v.

**Connections:** flanged UNI 2278 PN 16 standard, ANSI, DIN, TRICLAMP or threaded connection on request.



## ГАБАРИТНЫЕ РАЗМЕРЫ *DIMENSIONAL DRAWINGS*

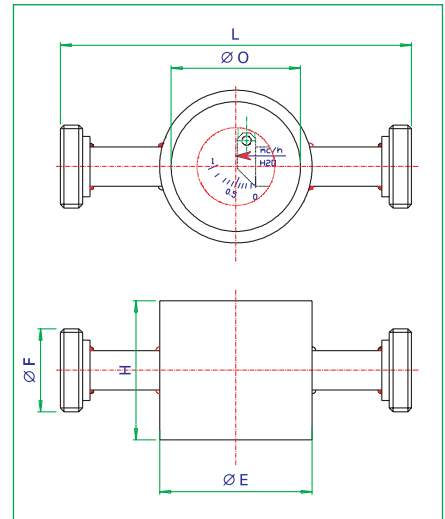
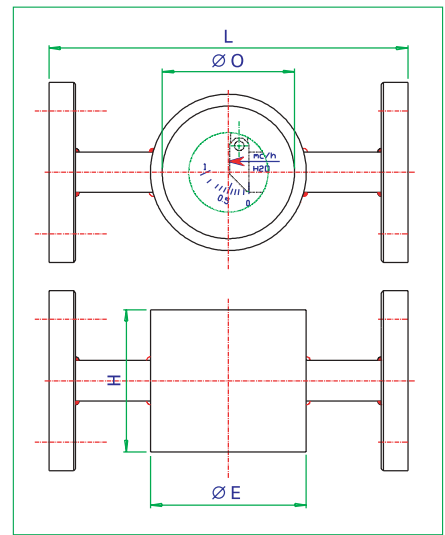
### Фланец UNI 2278 PN 16

#### *Flanged connections UNI 2278 PN 16*

Размеры <i>Size</i>	DN	L mm	ø O mm	ø E mm	H mm	Вес <i>Weight</i>
2600	15	190	70	83	75	3
2700	20	190	70	83	75	3,2
2800	25	190	70	83	75	3,7
2900	32	220	90	110	90	6,8
3000	40	220	90	110	100	7,3
3100	50	240	100	115	125	9,2
3200	65	260	125	140	145	12,3
3300	80	290	150	170	170	14,9
3400	100	330	180	195	200	23,00

### Соединения DIN *DIN connections*

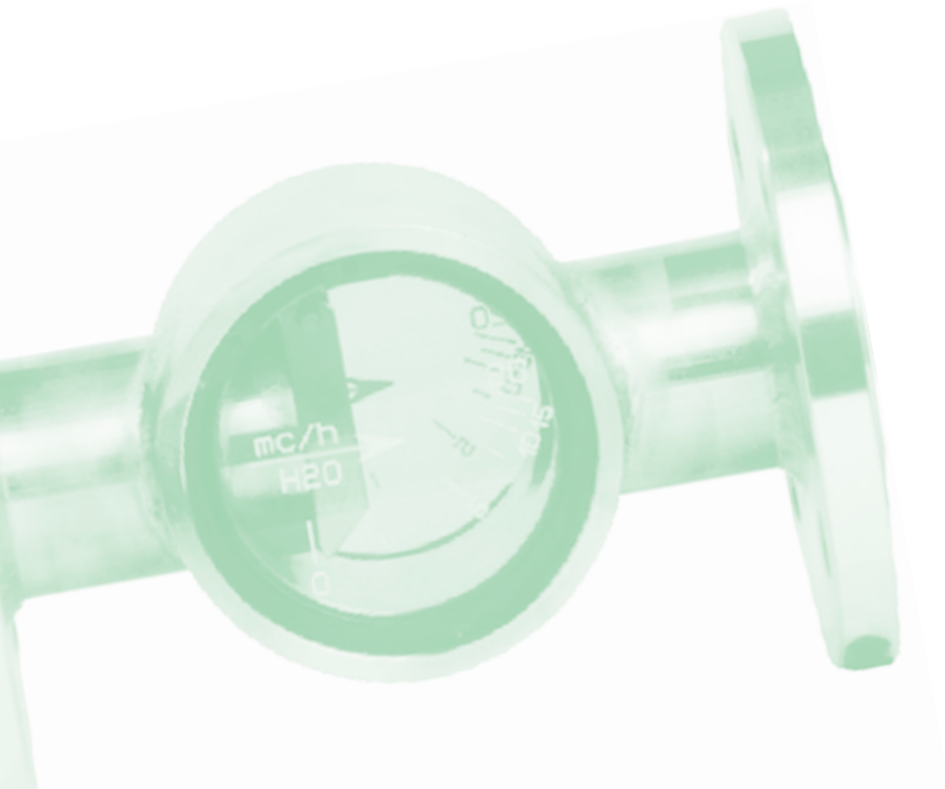
Размеры <i>Size</i>	DN	L mm	ø O mm	ø E mm	H mm	ø F mm	Вес <i>Weight</i>
2600	15	206	70	83	75	52 x 1/6	3,0
2700	20	202	70	83	75	44 x 1/6	3,2
2800	25	206	70	83	75	52 x 1/6	3,7
2900	32	232	90	110	90	58 x 1/6	6,8
3000	40	236	90	110	100	65 x 1/6	7,3
3100	50	248	100	115	125	78 x 1/6	9,2
3200	65	282	125	140	145	95 x 1/6	12,3
3300	80	-	150	170	170	110 x 1/4	14,9
3400	100	354	180	195	200	130 x 1/4	23,0



### ЭТАЛОННЫЕ ЗНАЧЕНИЯ РАСХОДА *REFERENCE FLOW RATES*

Диаметр <i>Diameter</i>	Макс. расход м³/ч <i>Max flowrate</i>
15	1
20	2
25	4
32	6
40	10
50	20
65	40
80	60
100	110

Указанные выше значения расхода предназначены для горизонтального монтажа.  
*The above mentioned flow-rates are meant for horizontal mounting.*



ОЛИЛ

Офисы продаж: Москва • Санкт-Петербург • Казань • Екатеринбург • Казахстан

Tel. +7 (495) 543-88-54 • e-mail zakaz@olil.ru • www.olil.ru

