

ТИП РАСХОДОМЕРОВ С ОТВЕРСТИЯМИ ORIFICE FLOW METERS TYPE

СЕРИЯ S6

ОСНОВНЫЕ ХАРАКТЕРИСТИКИ

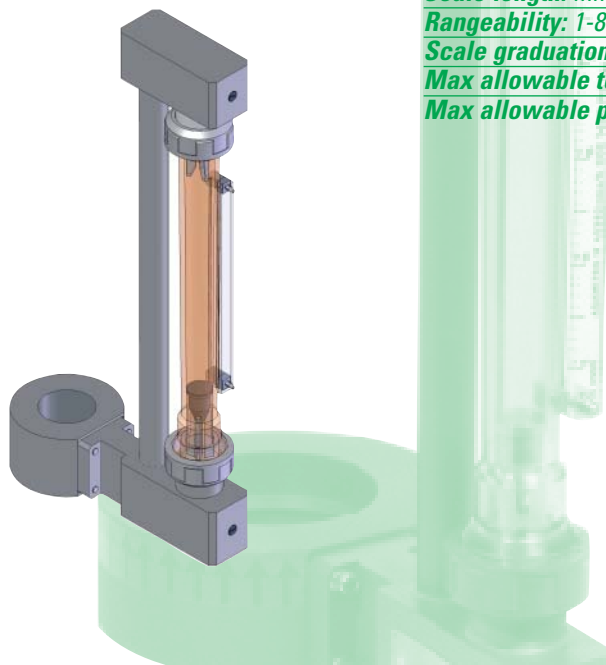
Кинетические Азаметры® этой серии, полностью изготовленные из пластика, подходят для работы с агрессивными жидкостями. Они состоят из пластины с отверстиями и индикаторного Азаметра® с прямым считыванием и обеспечивают недорогой метод измерения больших потоков (от 2 дюймов в диаметре).

Для повышения точности они калибруются по отдельности, в соответствии с требованиями пользователя.

GENERAL FEATURES

The kinetic Asameters® of this serie, entire made with plastic material are suited for operation with aggressive liquids.

They consist of an orifice-plate with direct reading by-pass indicating Asameter® and provide an inexpensive method of measuring large flow (2" diameters and on). For better accuracy they are calibrated singularly, according to the user's requirements.



ТЕХНИЧЕСКИЕ ХАРАКТЕРИСТИКИ

Расходомер Азаметр® S6 состоит из пластиковой измерительной мембраны со встроенным устройством отвода давления, непосредственно соединенной с расходомером со встроенной вторичной мембраной. В комплект входит клапан, который в случае повреждения позволяет заменить измерительную трубку на месте.

Используется, когда точка установки совпадает с точкой считывания.

Точность: ± 3 % отн. вр.

Повторяемость: ± 0,5% отн.ед.

Длина шкалы: мм 200

Ширина шкалы: 1-8 линий

Выпуск: прямое чтение

Максимальная температура: +60 °C

Максимальное давление: 6 бар.

ENGINEERING SPECIFICATIONS

The S6 Asameter® is composed by a plastic orifice-plate with built-in pressure head device, directly connected to a flowmeter. It is equipped with integral shut-off valves for maintenance operations on spot. Suitable for local indication at metering point.

Accuracy: ± 3% f.s.v.

Repeatability: ± 0.5% f.s.v.

Scale length: mm 200

Rangeability: 1-8 linear

Scale graduation: direct reading

Max allowable temperature: 60°C

Max allowable pressure: 6 bar.



МАТЕРИАЛЫ КОНСТРУКЦИИ

Основная и дополнительная измерительные мембраны из ПВХ
Измерительная трубка: полисульфон
Поплавок: полипропилен
Ограничители: Полипропилен.

АКСЕССУАРЫ

По запросу эти Азаметры® могут быть оснащены бистабильными герконами.

CONSTRUCTION MATERIALS

Orifice-plates
(main and secondary) PVC
Metering tube: Polysulphone
Float: Polypropylene
Float-stops: Polypropylene.

OPTIONALS

Reed bistable alarm signals available on request.



ЭТАЛОННЫЕ РАСХОДЫ ВОДЫ *WATER REFERENCE FLOWRATES*

DN трубопровод <i>ND pipe</i>	250		400		630		1000	
	m^3/h	Δp	m^3/h	Δp	m^3/h	Δp	m^3/h	Δp
50	25	88 mbar	32	140 mbar	40	220 mbar	51	350 mbar
80	57		72		90		114	
100	98		124		155		195	
125	145		185		230		290	
150	215		272		340		430	

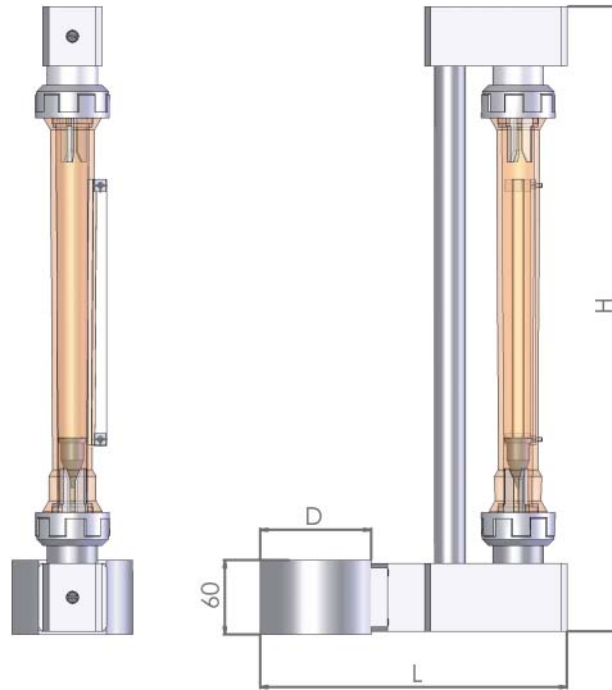
Δh = Перепад давления *Differential pressure*

ΔP = Падение давления *Pressure drop*

Указанные значения расхода - это значения, рекомендованные нами для мембран S6, в зависимости от диаметра труб, перепада давления и относительного падения давления при максимальном расходе. Однако, поскольку наши мембраны калибруются индивидуально, мы можем обеспечить расход, отличный от указанного. Расход, указанный в таблице - это максимальный измеряемый расход при соответствующих перепадах.

Raccomended flow rates for orifice plates S6 are reported as a function of duct diameters, differential pressure and relative pressure drops at max rates of flow. Since our measuring diaphragms are calibrated individually, rates of flow and differential pressures other than those in the tables may be made available on request. The flow rates indicated are the largest allowable in relation to the respective differential pressure.

ГАБАРИТНЫЕ РАЗМЕРЫ *DIMENSIONAL DRAWINGS*



Размер <i>Size</i>	DN	L mm	D mm	H mm
3000	40	193	86	515
3100	50	200	98	515
3200	65	215	122	515
3300	80	223	138	515
3400	100	234	158	515
3500	125	250	188	515
3600	150	262	212	515

ОЛИЛ

Офисы продаж: Москва • Санкт-Петербург • Казань • Екатеринбург • Казахстан
Tel. +7 (495) 543-88-54 • e-mail zakaz@oilil.ru • www.oilil.ru



70/1 04/05
ASA-MISURE

