

ПАРАМЕТРЫ ПРОДУВКИ PURGE ASAMETERS

СЕРИЯ 1900 / 1901 / 1903

ТЕХНИЧЕСКИЕ ХАРАКТЕРИСТИКИ

Азаметры® серии 1900 - это счетчики мгновенного действия для малых расходов, со встроенным игольчатым клапаном (без клапана для мод. 1901/1903 - по запросу). Также доступны в исполнении АТЕХ для применения во взрывоопасных средах.

Шкала показаний:

номинал 63 мм мод. 1900
номинал 90 мм мод. 1901
номинал 240 мм мод. 1903

Точность индикации:

± 5% отн. зн. мод. 1900/1901
± 3% отн. зн. мод. 1903

Задние резьбовые соединения:

1/4" газовые f или NPT f

Межцентровое расстояние:

100 мм мод. 1900
170 мм мод. 1901
320 мм мод. 1903

МАТЕРИАЛЫ КОНСТРУКЦИИ

Диаметр и корпус крана:
норил, AISI 316L

Изм. трубка: боросиликатное стекло

Защита измерительной трубки:
плексиглас и антистатический поликарбонат АТЕХ

Плаплавок: стеклянная сфера или AISI 316
о карбид вольфрама

Прокладки: синтетический каучук или Viton
о EPDM

Игла для метчика: AISI 316L

УСЛОВИЯ ЭКСПЛУАТАЦИИ

Максимальное давление: 16 бар

Температура: от -20°C до +100°C.

АКСЕССУАРЫ ПО ЗАПРОСУ

Сигнал тревоги: только для определенных исполнений и диапазонов.



ENGINEERING SPECIFICATIONS

Mod. 1900 Asameters® are small flow instant reading flowmeters with built-in needle-valve (without valve for mod. 1901/1903 on request). Also available in ATEX version for applications in explosive environments.

Length of reading scale:

63 mm nominal mod. 1900
90 mm nominal mod. 1901
240 mm nominal mod. 1903

Accuracy:

± 5% f.s.v. mod. 1900/1901
± 3% f.s.v. mod. 1903

Rear gas threaded fittings:

1/4" gas f o NPT f

Distance between fitting centres:

100 mm mod. 1900
170 mm mod. 1901
320 mm mod. 1903

CONSTRUCTION MATERIALS

Asameter and needle valve body:

Noryl, AISI 316L stainless steel

Metering tube:

borosilicate glass (Pyrex)

Shield for metering tube:

Plexiglas and polycarbonate antistatic for ATEX executions

Float: glass or AISI 316 or c.d.t. sphere

Linings: synthetic rubber or Viton or EPDM

Needle valve: AISI 316L stainless steel

WORKING CONDITIONS

Maximum allowable pressure: 16 bar

Temperature resistance: -20°C+100°C

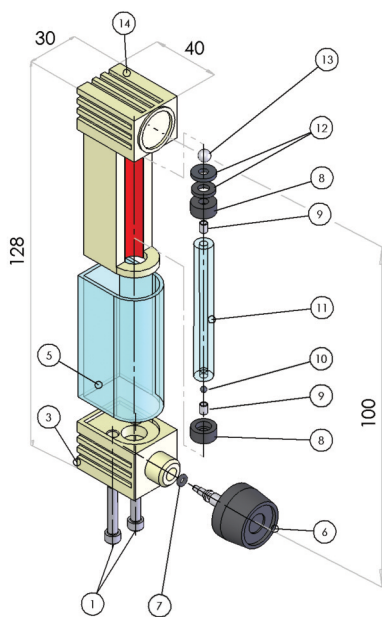
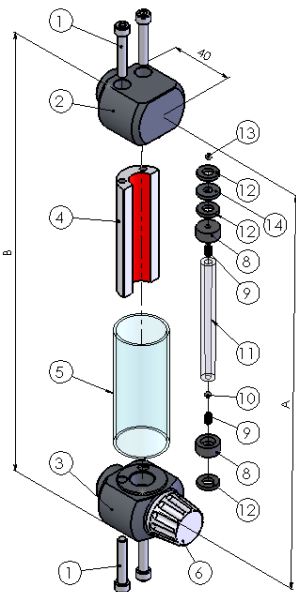
OPTIONALS

Flow-alarm: for some versions and flowrates only.



Исполнение AISI 316 L
AISI 316 L version
 (Модель 1900/1901/1903)

Нориловая версия
Noryl version
 (Модель 1900)



- 1) Винт *Screw*
- 2) Верхняя головная часть
Upper head end
- 3) Нижняя головка с регулирующим игольчатым клапаном
Lower-head with regulating needle valve
- 4) Распорная втулка *Spacer-sleeve*
- 5) Экран из оргстекла *Plexiglass shield*
- 6) Игольчатый клапан *Needle valve*
- 7) Кольцевое уплотнение *Ring packing*
- 8) Прокладка для стеклянной трубки *Packing for pyrex tube*
- 9) Поплавковый ограничитель *Float stop*
- 10) Поплавок *Float*
- 11) Дозирующая трубка *Metering tube*
- 12) Шайба *Washer*
- 13) Обратный клапан (только по запросу) *Flow-check valve (optional)*
- 14) Корпус азаметра *Asameter body*

Модель	A=mm	B=mm
1900	100	128
1901	170	198
1903	320	348

ЭТАЛОННЫЕ НОРМЫ РАСХОДА ДЛЯ МОДЕЛИ 1900
REFERENCE FLOW RATES FOR MODEL 1900

Материал поплавка Float material	Воздух <i>Air</i> T=20°C P=1013 мбар при		H ₂ O T=20°C	
	Min nl/h	Max nl/h	Min l/h	Max l/h
Стекло/ <i>Glass</i>	1	10	-	-
Aisi 316(#)	2,5	25	-	-
Стекло/ <i>Glass</i>	3	30	-	-
Aisi 316(#)	5	60	0,05	0,85
Стекло/ <i>Glass</i>	10	100	0,2	2
Aisi 316	20	190	0,5	5
Стекло/ <i>Glass</i>	20	250	0,25	6
Aisi 316(#)	40	460	1	13
Стекло/ <i>Glass</i>	50	600	0,5	15
Aisi 316(#)	100	1100	3	36
Карбид вольфрама/ <i>T.C.*</i> (#) 150		1600	5	50
Стекло/ <i>Glass</i>	250	850	4	20
Aisi 316(#)	450	1600	13	50
Карбид вольфрама/ <i>T.C.*</i> (#) 400		2000	15	70

ЭТАЛОННЫЕ НОРМЫ РАСХОДА ДЛЯ МОДЕЛИ 1901
REFERENCE FLOW RATES FOR MODEL 1901

Материал поплавка Float material	Воздух <i>Air</i> T= 20°C P=1013 мбар при		H ₂ O T= 20°C	
	Min nl/h	Max nl/h	Min l/h	Max l/h
Стекло <i>Glass</i>	85	850	2	20
Aisi 316 (#)	160	1600	5	50
Тунг Карб. <i>T.C.*</i> (#)	200	2000	7	70

(#) Установка индуктивного датчика
Possibility to have inductive sensor
T.C. Tungsten Carbide*

ЭТАЛОННЫЕ НОРМЫ РАСХОДА ДЛЯ МОДЕЛИ 1903
REFERENCE FLOW RATES FOR MODEL 1903

Материал поплавка Float material	Воздух <i>Air</i> T=20°C P=1013 мбар при		H ₂ O T=20°C	
	Min nl/h	Max nl/h	Min l/h	Max l/h
Стекло/ <i>Glass</i>	3	60	0,07	1
Aisi 316(#)	10	115	0,2	3
Стекло/ <i>Glass</i>	4	115	0,1	-
Aisi 316(#)	16	220	0,2	6
Стекло/ <i>Glass</i>	4	190	0,05	4
Aisi 316(#)	10	340	0,1	10
Стекло/ <i>Glass</i>	20	560	0,3	11
Aisi 316(#)	40	1000	1	30
Стекло/ <i>Glass</i>	20	600	0,5	15
Aisi 316(#)	40	1100	3	36
Карбид вольфрама/ <i>T.C.*</i> (#) 100		1400	1	45
Стекло/ <i>Glass</i>	85	850	1,9	19
Aisi 316(#)	160	1600	5	50
Карбид вольфрама/ <i>T.C.*</i> (#) 200		2100	7	70

ОЛИЛ

Офисы продаж: Москва • Санкт-Петербург • Казань • Екатеринбург • Казахстан
 Tel. +7 (495) 543-88-54 • e-mail zakaz@olil.ru • www.olil.ru



Технические характеристики могут быть изменены без предварительного уведомления. Specifications are subject to change without any notice.