

Электропневматический регулятор положения

Точный контроль клапанов с воздушным приводом 4-20 мА для настраиваемых объёмов потока.



ОСОБЕННОСТИ:

- Использует принцип баланса сил работы и 4-20 мА электронный сигнал для точного контроля пневматических шаровых кранов.
- Совместим с серией ZC характерными или заказными шаровыми кранами для точного регулирования расхода.
- Компактный, устойчивый к коррозии дизайн.
- Полная калибровка без снятия крышки.
- Большой четкий индикатор положения.
- Повторяемость <0,5% f.s. с гистерезисом <0,6 f.s.

КОНСТРУКЦИЯ:

- ЕРР имеет прочный, литой алюминиевый корпус с покрытием из полиэстера. Он классифицируется NEMA 4X, IP66.

ДИЗАЙН:

ЕРР реализует принцип баланса сил операции. Значение сигнала управления и привод вала работает против силы на балансирах, что, в свою очередь, контролирует поток воздуха. Всякий раз, когда изменяется сигнал управления, или изменяется положение вала привода, баланс силы также изменяется. Воздух затем автоматически подается к той части исполнительного механизма, которая будет возвращать балансиры в нейтральное положение. Система самостабилизирующаяся и ищет недвижимое положение.

Стандартные V-Ball конфигурации:



15°

30°

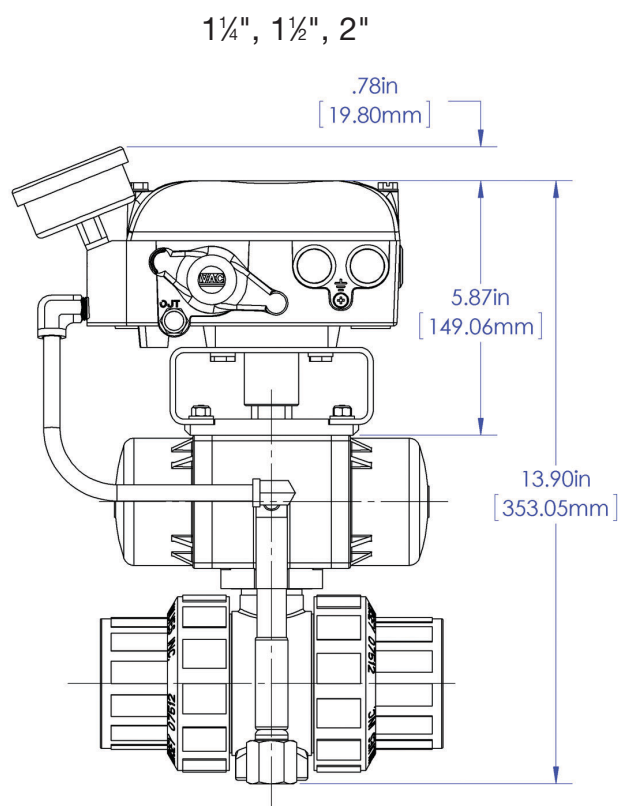
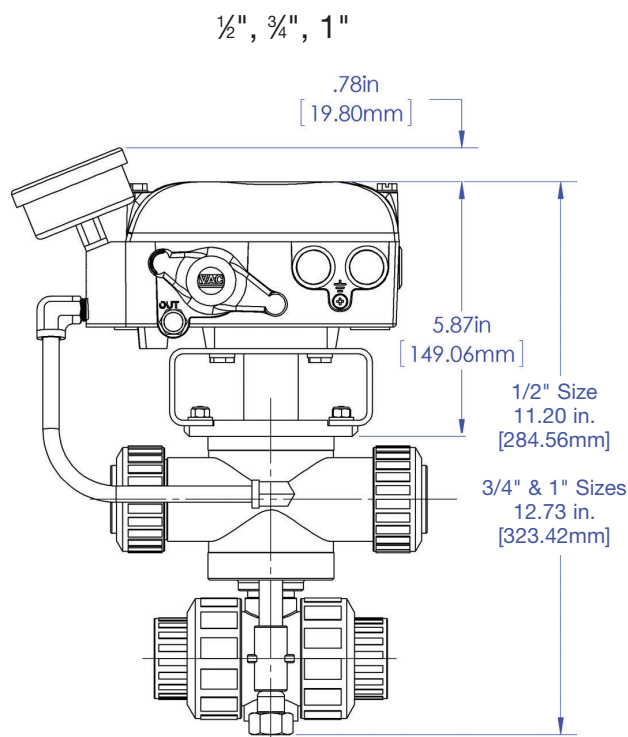
45°

60°

90°



ГАБАРИТЫ:



Технические характеристики:

- Входной сигнал 4 - 20 мАмп
- Давление питания зависит от модели привода используемой с клапаном
- Погрешность линейности <1.0% f.s.
- Гистерезис <0,6% f.s.
- Повторяемость <0,5% f.s.
- Вес позиционера 3,8 фунта.
- Температурный диапазон 40°F до 185°F
- Требования к воздуху: CDA (Чистый сухой воздух)
- Объем: 28.3 SCFM
- Пропускная способность: менее 0,2 SCFM
- Воздушные соединения 1/4 "NPT
- Датчики 1/8 "NPT
- Кабельный ввод 1/4 "NPT
- Защита от попадания и коррозии - NEMA 4X и IP66 Стандартное полиэстерное покрытие

Информация по размещению заказа:

ПОЗИЦИОНЕР & МОНТАЖНЫЙ КОМПЛЕКТ ТОЛЬКО		
ШАРОВОЙ КЛАПАН	ОПИСАНИЕ	ЧАСТЬ #
1/2"	Комплект электропневматического регулятора положения	EPP-1.2
3/4" или 1"	Комплект электропневматического регулятора положения	EPP-1.6
1-1/4", 1-1/2", 2"	Комплект электропневматического регулятора положения	EPP-2.5
ПОЗИЦИОНЕР НА ПРИВОД & КЛАПАН со стандартным V-BALL		
ШАРОВОЙ КЛАПАН	V-CUT УГОЛ	ЧАСТЬ # СУФФИКС**
ВСЕ РАЗМЕРЫ	15°	-C1-EPP
	30°	-C3-EPP
	45°	-C4-EPP
	60°	-C6-EPP
	90°	-C9-EPP
**Пример: ABVA050VT-PV-C4-EPP		