

термопарогильзы полые, с конусной гильзой с фланцевым присоединением, NP 6...250

W93



9.W93 - Стандартная модель

Номинальное давление: Согласно характеристикам фланца, не более 250 бар при 400°C (3625 psi при 752°F).

Температура рабочей среды: для стандартных материалов в пределах -200...+600°C (-328...+1112°F).

Общая длина: макс. 1000 мм (40").

Подключение к процессу: стандартные фланцы согласно UNI-DIN или ASME B16.5; размеры и отделка определяются в перечне технических характеристик термопарогильзы.

Материалы:

гильза - н.ст., **4** - AISI 316 или **5** - AISI 316L;

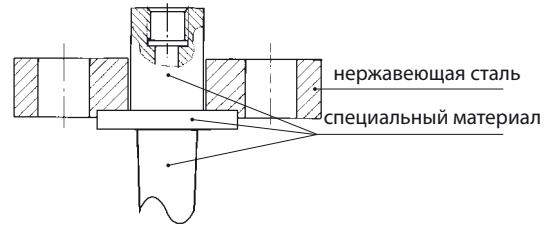
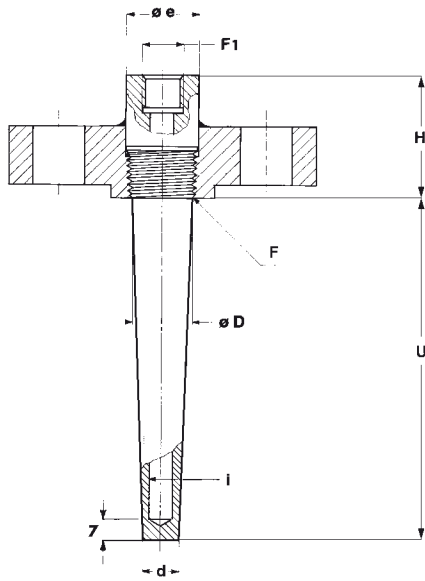
фланец – н.ст., **3** - ASTM A 105, **4** - AISI 316.

Специальные материалы: Monel 400, Hastelloy C276, Alloy 825, Alloy 625, Duplex SAF 2205, Duplex SAF 2507 фланец и гильза (возможно изготовление фланца из нержавеющей стали, с применением специальных материалов для поверхности в зоне контакта).

ОПЦИИ

P02 - для работы в кислороде
E30 - сертификат NACE MR0103-MR0175 (ISO 15156)
TC1 - Пробка на цепочке (1)
NIP - Нипель со штуцером (1)
Двойная сварка (1)
FUL - сварка «на всю глубину» (1)
P04 - С цветной дефектоскопией (1)
CVK - расчет «Von Karman Trail» (1)

(1) Чертежи и характеристики на листе «Технические характеристики термопарогильз».



Вариант исполнения с фланцем из нержавеющей стали, с применением специальных материалов для поверхности в зоне контакта.

F1
41F - G 1/2
43F - 1/2-14 NPT
53F - 3/4-14 NPT

i
070 - \varnothing 0.28 (7)
080 - \varnothing 0.31 (8)
090 - \varnothing 0.35 (9)
100 - \varnothing 0.39 (10)
120 - \varnothing 0.47 (12)

размеры: дюймы (мм)

Стандарт. (1)	DN		F	e	H	i	D	d
ASME B16.5	1"	Класс 150...1500	3/4" NPT	1.18 (30)	2.36 (60)	0.28-0.31-0.35 (7 - 8 - 9)	0.91 (23)	0.71 (18)
						0.39-0.47 (10 - 12)	0.91 (23)	0.83 (21)
	1" 1/2 2"		1" NPT	1.38 (35)	2.36 (60)	0.28-0.31-0.35 (7 - 8 - 9)	1.14 (29)	0.71 (18)
						0.39-0.47 (10 - 12)	1.14 (29)	0.83 (21)
DIN-UNI	25	NP 6...100	3/4" NPT	1.18 (30)	2.36 (60)	0.28-0.31-0.35 (7 - 8 - 9)	0.91 (23)	0.71 (18)
						0.39-0.47 (10 - 12)	0.91 (23)	0.83 (21)
	32, 40, 50		1" NPT	1.38 (35)	2.36 (60)	0.28-0.31-0.35 (7 - 8 - 9)	1.14 (29)	0.71 (18)
						0.39-0.47 (10 - 12)	1.14 (29)	0.83 (21)

(1) размеры фланца указаны на вводном буклете «Знакомство с термопарогильзами».

ПОСЛЕДОВАТЕЛЬНОСТЬ ОБОЗНАЧЕНИЙ ПРИ ЗАКАЗЕ

Раздел	Модель	Материал	Материал фланца	Присоединение прибора	Присоединение к процессу	Диаметр вставляемого элемента	Длина вставляемого элемента
9	W93	4 5	3 4	41F	6AA	080	