

Технические спецификации



Серия Industrial

Реле температуры с жидкостным заполнением

Модель: S71

Основные характеристики

- Влагонепроницаемые и взрывонепроницаемые корпуса, сертифицированные по ATEX, NEC и TP TC.
- Капилляр и колба из нержавеющей стали 316.
- Диапазоны до 160 ... 260°C (320 ... 500°F).
- Максимальная рабочая температура до 270°C (518°F).
- Регулировка уставок по калированной шкале.
- Опционные герметизированные переключатели.
- Опционные контакты из золотого сплава.
- Клеммный блок для простого подключения цепей.
- Предохранительное вентиляционное устройство



Обзор серии

- Реле серии INDUSTRIAL были разработаны в середине 1990-х, чтобы предложить заказчикам надежные реле, пригодные для использования в применениях с более стандартными требованиями, чем для реле серии PERFORMANCE.
- Реле температуры серии INDUSTRIAL имеют измерительную систему с гибким армированным капилляром или с жестким зондом и со скользящим копресссионным штуцером для монтажа в термогильзах различной длины. Эта измерительная система соединена с микропереключателем через прецизионный передаточный механизм, позволяющий обеспечить высокую точность работы реле.

Другие продукты этой серии:

- Реле давления: Модель S20
- Реле дифференциального давления: Модель S30



Области применения

Реле S20 серии Industrial пригодна для использования в различных отраслях промышленности:

- Нефтегазовая
- Химическая
- Нефтехимическая
- Нефтеперерабатывающая
- Энергетическая
- OEM системы

Выбор доступных моделей

гарантирует, что реле S71 подходит для использования в:

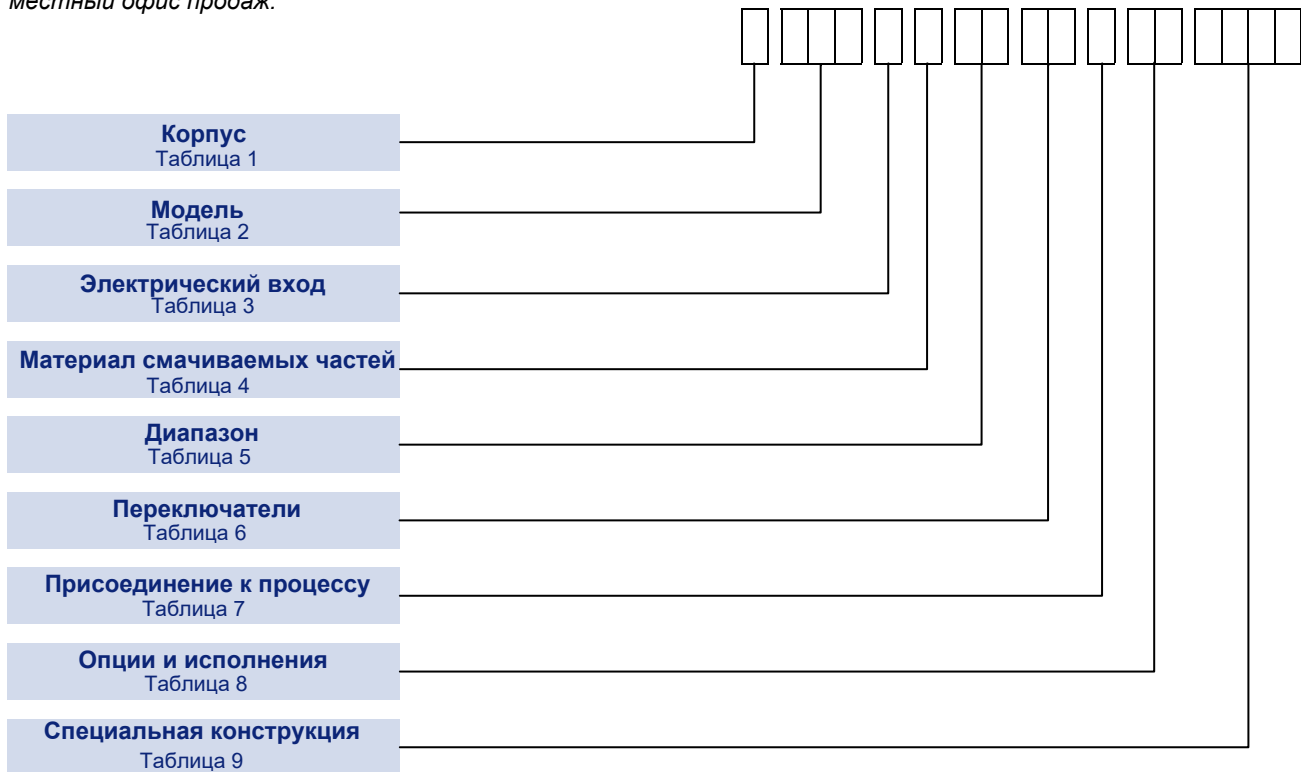
- Коррозионных атмосферах
- Там, где требуется устойчивость к химическим воздействиям

Как мы можем помочь вам?

Delta Mobrey обеспечивает быструю и эффективную техническую поддержку, своим клиентам. Пожалуйста, посетите наш сайт www.delta-controls.com. Здесь вы найдете адреса наших представительств

Порядок заказа

Заказать реле нужной конфигурации можно, выбрав коды, представляющие нужные функции, из следующих таблиц. На приведенной ниже диаграмме описано, как создается код модели. Для получения помощи в выборе реле, которое наилучшим образом соответствует вашим потребностям, пожалуйста, обратитесь в местный офис продаж.



ПРИМЕЧАНИЕ: Варианты, заштрихованные в следующих таблицах, являются наиболее распространенными вариантами и доступны в кратчайшие сроки и с наименьшими затратами.

ПРИМЕЧАНИЕ: В этих спецификациях показаны только наиболее распространенные параметры. Если вам требуется функция, которая здесь не описана, пожалуйста, свяжитесь с местным офисом продаж для получения более подробной информации.

Технические характеристики

Погрешность:	Повторяемость уставок $\pm 1\%$ от диапазона при 20°C / 68°F
Температура хранения:	-25 ... +60°C / -13 ... +140°F
Температура окруж. среды:	-25 ... +60°C / -13 ... +140°F
Макс. температура процесса:	При соблюдении надлежащих правил установки компоненты реле выдерживают температуру до +60°C (+140°F). Для более высоких температур см. раздел СПЕЦИАЛЬНАЯ КОНСТРУКЦИЯ
Макс. рабочее давление:	Измерительные системы с гибким капилляром и жестким зондом выдерживают давление до 100 бар
Классификация корпусов:	IP66 / NEMA 4X / Взрывонеприцаемый Ex d.
Тип переключателей:	SPDT или DPDT микропереключатели мгновенного действия, стандартно Герметизированные (опция)
Электрические параметры:	См. Таблицу 6.
Присоединение к процессу:	Скользкий штуцер 3/8 NPT наруж. резьба, 1/2 NPT наруж., прямой монтаж.
Примерный вес:	Корпуса: "Н и Т" 2.6 кг /5.7lb; "R и U" 7.1 кг /15.6lb; "W" 2.6 кг/5.7lb; "А" 3.9 кг / 8.6 lb

Корпус

ПОКРЫТИЕ

Все корпуса, кроме типов R, A и U, покрыты светло-серой эпоксидной эмалью.

Специальные покрытия по заказу.

ИСКРОБЕЗОПАСНЫЕ МОДЕЛИ

Из-за низкого напряжения и тока искробезопасных цепей рекомендуется использовать переключатели с позолоченными и/или герметизированными контактами.

ПРИМЕЧАНИЕ: Коды H, T для IP66

Алюминиевый корпус, покрытый эпоксидной эмалью.


Характеристики корпусов требуют аккуратного монтажа и герметизации кабельных вводов.

Исполнения, пригодные для морских применений см. в Таблице 8, код 02.

Температуры в таблице 1 относятся к ограничениям для сертифицированных корпусов.

См. **ТЕХНИЧЕСКИЕ ХАРАКТЕРИСТИКИ**

Модели

 Применимо ко всем материалам

Электрический вход

Для других типов резьбы имеются адаптеры.


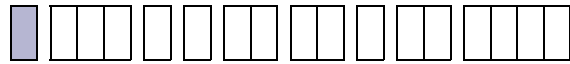
 * Для кодов 3 и 6 - см. сертификаты и Таблицу 1, коды T и U.

ТАБЛИЦА 1



ТИПЫ КОРПУСОВ	Код
ВЗРЫВОНЕПРОНИЦАЕМЫЕ КОРПУСА	
ATEX Ex d IIC T6 Gb (-60 ... +65°C), T5 Gb (-60 ... +80°C) II 2 GD (ЗОНА 1) Литой корпус из алюминий-кремниевый сплав, окрашенный эпоксидной эмалью. Пригоден для использования вне помещений, IP66. См. Примечания 	H
ATEX Ex d IIC T6 Gb (-60...+65°C), T5 Gb (-60...+80°C) II 2 GD (ЗОНА 1) Для агрессивных атмосфер Корпус из аустенитной нержавеющей стали. Пригоден для использования вне помещений, IP66. 	R
NEC 500, NEMA 7, 9 Литой корпус из алюминий-кремниевый сплав, окрашенный эпоксидной эмалью. Класс 1, Группы C и D, Класс II, Группы E, F и G. Пригоден для использования вне помещений, IP66. 	T
NEC 500, NEMA 7, 9 Для агрессивных атмосфер Корпус из аустенитной нержавеющей стали. Класс 1, группы C и D, класс II, группы E, F и G. Подходит для использования вне помещений, IP66. 	U
ВЛАГОНЕПРОНИЦАЕМЫЕ КОРПУСА	
Общепромышленные Базовый литой корпус из цинкового сплава, с покрытием из эпоксидной эмали, IP66.	W
Для агрессивных атмосфер Корпус из аустенитной нержавеющей стали, IP66	A

ТАБЛИЦА 2



	Код
Фиксированный дифференциал переключения Возможны SPDT и DPDT опции. См. Таблицу 6.	S71

ТАБЛИЦА 3



	Код
Корпус W: Отверстие для кондукта с наруж. диам. 20mm (3/4 дюйм)	1
Корпус W: M20 x 1.5 для углового адаптера	0
Корпус W: 3/4-NPT внутр. для углового адаптера.	3
Корпуса H, R и A: Резьба M20 x 1.5 ISO.	0
Корпуса H, R и A: Резьба M20 x 1.5 ISO два входа	5
Корпуса H, R и A: Резьба 1/2" NPT внутр.	2
Корпуса H, R, T и U: Резьба 3/4-NPT внутр.	3*
Корпуса H, R, T и U: Резьба 3/4-NPT внутр., два входа	6*

Детали системы

Версия реле S70 с гибким капилляром имеет армированный капилляр, прикрепленный к колбе чувствительного элемента через полужесткий удлинитель, на котором скользит компрессионный штуцер, позволяющий помещать колбу в термогильзу различной длины. Все части тепловой системы изготовлены из нержавеющей стали серии 300, а термобаллон и армировка капилляра из нержавеющей стали 316.

ТАБЛИЦА 4



Длина капилляра		Длина удлинителя		Длинн колбы		Код
метры	футы	мм	дюймы	мм	дюймы	
1.86	6	250	10	75	2.95	N
1.86	6	500	20	75	2.95	P
Общая длина жесткого зонда 216 мм (8.5 ")				75	2.95	R



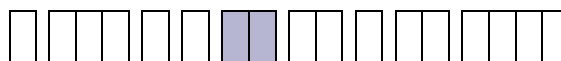
Применимо ко всем деталям из этой таблицы

Версия с жестким зондом имеет резьбу для прямого монтажа или через термогильзу. Материал зонда - нерж. сталь 316.

ПРИМЕЧАНИЕ: Диаметр колбы для всех диапазонов 9.5 мм (0.37 дюйма)

Диапазоны уставок

ТАБЛИЦА 5



T _{max}	ДИАПАЗОН	Код
70	-40 to +60	H1
110	0 to 100	K3
200	110 to 190	Q6
270	160 to 260	U5

Таблица 5А - °C

Таблица 5В - °F

T_{max}= Макс. рабочая температура

Диапазоны L5, Q6 и U5 (LC, QC и UA) не доступны для моделей с жестким зондом (код системы R).

Ограничение из - за теплопроводности, вызывающей недопустимое повышение температуры поверхности. См.таблицу 1.

При заказе, пожалуйста, укажите требуемые единицы измерения. Диапазон и уставка будут указаны в предпочтительных единицах измерения.

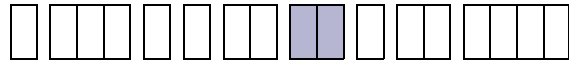
T _{max}	ДИАПАЗОН	Код
158	-40 to +140	HA
230	32 to 212	KB
392	230 to 374	QC
518	320 to 500	UA




Применимо ко всем деталям из этой таблицы.

Переключатели

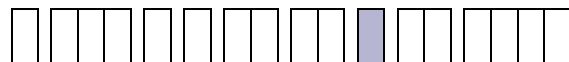
ТАБЛИЦА 6



Модель S71									
ПАРАМЕТРЫ СОГЛАСНО НОРМАМ CSA (РЕЗИСТИВНАЯ НАГР.) См. Примечания	ПАРАМЕТРЫ СОГЛАСНО IEC947-5-1 / EN 60947-5-1							Контакт	Код
	Обозначение и категория использования	Номинальный рабочий ток Ie (A) при номинальном рабочем напряжении Ue	Ui	Uimp	Параметр VA				
					Включ	Выключ			
5 A @ 110/250V AC Для перем. тока только	AC14 D300 DC13 R300	0.6/0.3A @ 120/240 V AC 0.22/0.1A @ 125/250V DC	250V	0.8kV	AC DC	432 28	72 28	SPDT DPDT	00 01
5 @ 110/250V AC и 2 A @ 30V DC Для общих применений	AC14 D300 DC13 R300	0.6/0.3A @ 120/240 V AC 0.22/0.1A @ 125/250V DC	250V	0.8kV	AC DC	432 28	72 28	SPDT DPDT	02 03
1 A @ 125V AC and § 100mA @ 30V DC Контакты из золотого сплава для низковольтных цепей	1A @ 125 VAC РЕЗИСТИВНАЯ НАГРУЗКА (IEC 1058-1/EN 61058-1)							SPDT DPDT	04 05
§ 5 A @ 110/250V AC u 5 Amps @ 30V DC Влагозащитные контакты	AC14 D300 DC13 R300	0.6/0.3A @ 120/240 V AC 0.22/0.1A @ 125/250V DC	250V	0.5kV	AC DC	432 28	72 28	SPDT* DPDT*	08 09
§ 1 A @ 30V AC u 30V DC Влагозащитные с золотыми контактами	AC14 E150	0.3A @ 120 V AC	125V	0.5kV	AC	216	36	SPDT DPDT	0G 0H
5 A @ 250V AC и 2 Amps @ 30V DC Герметизированные контакты из серебра с позолотой	AC14 D300 DC13 R300	0.6/0.3A @ 120/240 V AC 0.22/0.1A @ 125/250V DC	250V	0.5kV	AC DC	432 28	72 28	SPDT DPDT	H2 H3† H6‡
† 2 одиночных контакта на два направления, (SPDT), переключаются одновременно при падении давления ‡ 2 одиночных контакта на два направления, (SPDT), переключаются одновременно при подъеме давления									
ПРИМЕЧАНИЕ: Корпуса T и U. Код переключателей 02 и 03. Параметры CSA: 110/250V AC 5A 250V/125V DC 0.25/0.5A Корпуса H и R. Код переключателей 02 и 03. Параметры CSA: 110/250V AC 5A 250V/125/30V DC 0.25/0.5/2A									
 00, 01, 02, 03, 04, 05, H2, H3†, H6‡ микропереключатели Одобрены CSA для использования во взрывоопасных зонах Класс 1, Division 2, группы A, B, C и D, когда используются в корпусах T и U.									
Электрические параметры зависят от микропереключателя, установленного в реле. Электрические параметры, определенные каждым сертификатом, которому соответствует микропереключатель, и указаны на маркировочной табличке изделия, т. е. CSA или IEC. Реле должны использоваться в пределах номинальной электрических параметров, указанных в требуемом вами сертификате. В этой таблице перечислены фактические параметры согласно номативам IEC в соответствии с обозначением и категорией использования, указанной на маркировочных табличках. При отсутствии сертификации CSA параметры производителя микропереключателя указываются курсивом и жирным шрифтом. Если вы сомневаетесь, обратитесь за советом к заводу.									
ПРИМЕЧАНИЕ: Для маломощных цепей, например, 30 В и до 100 мА, мы рекомендуем использовать переключатели с контактами из золотого сплава. Ui = номинальное уровень изоляции Uimp = номинальное импульсное напряжение, допустимое для контактов.									

Присоединение к процессу

ТАБЛИЦА 7



Применимо ко всем вариантам присоединений, указанным в таблице.

	Код
Скользкий штуцер с резьбой 3/8 NPT наружн.	E
Резьба 1/2—14 NPT наруж., прямой монтаж	J

Опции и исполнения

Возможны различные комбинации
Проконсультируйтесь с изготовителем.



Применимо ко всем
вариантам присоединений,
указанным в таблице.

Таблица 8

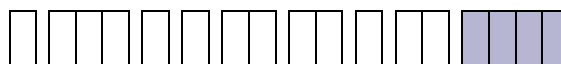


	Код
Тропическое исполнение для атмосферы с высокой влажностью	01
Исполнение для морских применений, устойчивое к соли	02
Смачиваемые части и конструкция пригодные для работы с аммиаком	03
Очистка для кислорода 2: Смачиваемые части очищены для кислорода	04
Очистка для кислорода 3: Смачиваемые и другие части очищены для кислорода	05
Монтажная скоба из нерж. стали для монтажа реле на 2" трубе	10
Оборудования категории IV безопасности, согласно требований директивы PED 2014/68/EU	60
ТЭГ этикетки - возможны различные варианты этикеток	Запросите изготовителя
Используется, когда нет нужной опции и требуется специальная конструкция	00
ПВХ покрытие армированного капилляра	40

Специальная конструкция

Последние 4 цифры кода модели используются только в тех случаях, когда требуется специальная конструкция.

ТАБЛИЦА 9



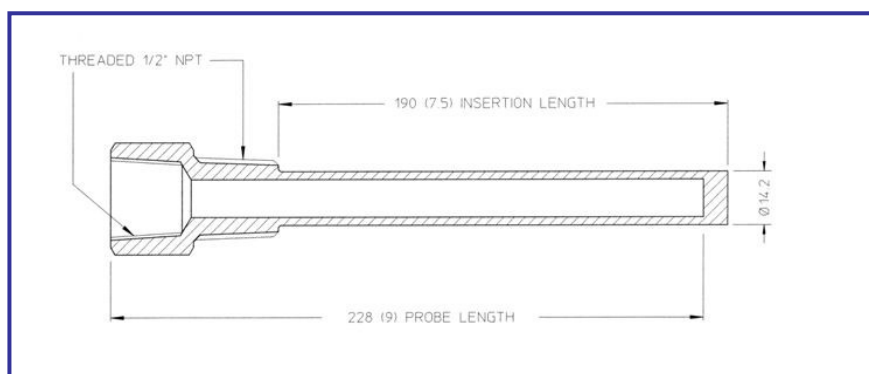
	Код
Пожалуйста, свяжитесь с инженером отдела продаж при необходимости специального исполнения	ТВА

Термогильзы

Материал - нерж. сталь 316SS.
Максимальное рабочее давление 140 бар (2000psi) при 20°C.

Термогильзы также могут быть изготовлены по чертежам заказчика и его техническим требованиям.

Все размеры указаны в мм (дюймах)



Параметры

Из-за производственных допусков цифры, приведенные в этих таблицах, приведены только для справки.

Если дифференциал имеет решающее значение для конкретных применений, перед заказом следует проконсультироваться с нашими инженерами.

ТАБЛИЦА 10

ГРАДУСЫ ЦЕЛЬСИЯ												
Диапазон		T _{max} °C	Микропереключатель - Дифференциал переключения °C									
Код	°C		00	01	02	03	04	05	08/0G	06/0H	H2	H3/H6
H1	-40 to +60	70										
K3	0 to 100	110										
L5	50 to 170	180	1.5	2.5	2	4	1.5	3	6	6	8	10
Q6	110 to 190	200										
U5	160 to 260	270										

ГРАДУСЫ ФАРЕНГЕЙТА												
Диапазон		T _{max} °C	Микропереключатель - Дифференциал переключения °F									
Код	°C		00	01	02	03	04	05	08/0G	06/0H	H2	H3/H6
HA	-40 to +140	158										
KB	32 to 212	230										
LC	120 to 340	360	2.7	4.5	3.6	7.2	2.7	5.4	10.8	10.8	14.4	18
QC	230 to 374	392										
UA	320 to 500	518										

Электрические подключения

Клеммный блок

Подключение кабеля на клеммном блоке, изготовленном из негигроскопичного пластика, клеммы для проводов сечением до 2.5 мм²/14AWG.

Заземление

Винт для заземления имеется внутри всех влагонепроницаемых корпусов, рядом со входом. Внешнее заземление стандартно для взрывонепроницаемых версий. Сведения по безопасности см. в Таблице 3.

Диэлектрическая прочность

Электрическая изоляция выдерживает *2 кВ между токоведущими частями и землей и 500 В между разомкнутыми контактами.

* 1.2 кВ для микропереключателей с кодами H2, H3, H4 и H6. См. Таблицу 6

Электрический вход

Стандартные опции указаны в Таблице 3. Другие резьбы могут быть обеспечены адаптерами. Возможны два входа - см. Таблицу 3.

Дополнительная информация

Монтажное положение / Место установки / Монтаж

Вертикальное, как показано на рисунках, в РАЗМЕРАХ, старайтесь избегать размещения в местах, где могут быть удары или вибрация. За дополнительной консультацией обращайтесь к нашим инженерам.

Уровень загрязнения (EN60947-5-1)

Все реле подходят для использования в средах со степенью загрязнения 3. Для экстремальных условий, в которых может легко образоваться конденсат, следует использовать герметичные контакты. См. Таблицу 6 коды 08/09, 0G/0H, H2/H3/H6.

Электрическая изоляция

Эти реле не подходят для электрической изоляции.

Всегда изолируйте цепь при выполнении любых электрических работ.

Сертификаты

ЕВРОПЕЙСКИЕ ДИРЕКТИВЫ

Директива по низковольтному оборудованию (LVD) 2014/35/EU
Соответствует требованиям Директивы

Директива ATEX Directive 2014/34/EU:

ВЗРЫВОЗАЩИЩЕННЫЕ МОДЕЛИ:
Сертификат No. BAS01ATEX2113X
EN 60079-0, EN 60079-1, EN 60079-31, EN 60079-26

Модели для Зоны 1 (**Корпуса H/R, см. Таблицу 1**)

Фторсиликоновые прокладки

	II 2 GD	Ex d IIC T6 Gb (Tamb -60°C ... +65°C) Ex tb IIIC T85°C Db
	II 2 GD	Ex d IIC T5 Gb (Tamb -60°C ... +80°C) Ex tb IIIC T100°C Db

Прокладки из нитрил-каучука

	II 2 GD	Ex d IIC T6 Gb (Tamb -30°C ... +65°C) Ex tb IIIC T85°C Db
	II 2 GD	Ex d IIC T5 Gb (Tamb -30°C ... +80°C) Ex tb IIIC T100°C Db

МЕЖДУНАРОДНАЯ СЕРТИФИКАЦИЯ**КАНАДСКАЯ АССОЦИАЦИЯ СТАНДАРТОВ (CSA)**

Корпуса Т и U сертифицированы для взрывоопасных зон
Класс 1, Группы С и D, Класс II, Группы E, F, G. LR94185-2

TP TC 012/2011

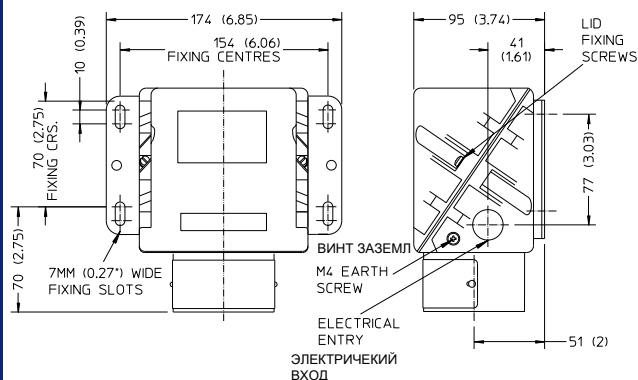
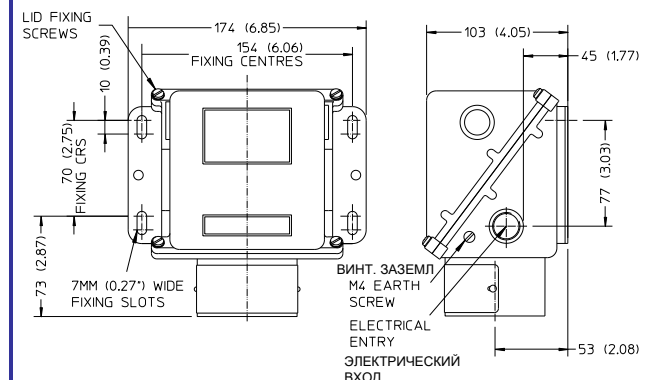
1 Ex d IIC T5/T6 Gb;
Ex tb IIIC T100°C / T85°C Db
0 ExIaIIC T5/T6 Ga

УРОВЕНЬ ФУНКЦИОНАЛЬНОЙ БЕЗОПАСНОСТИ (SIL)

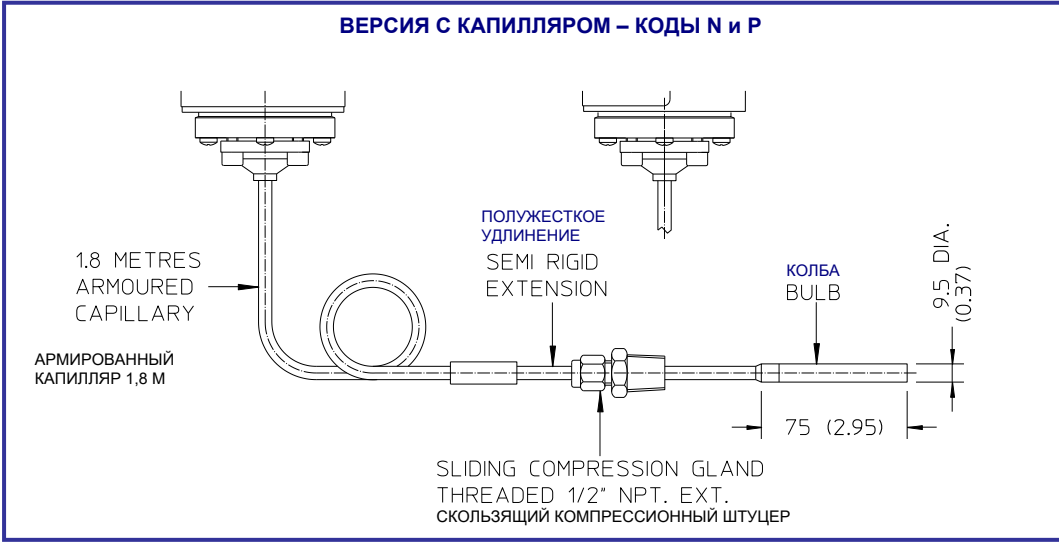
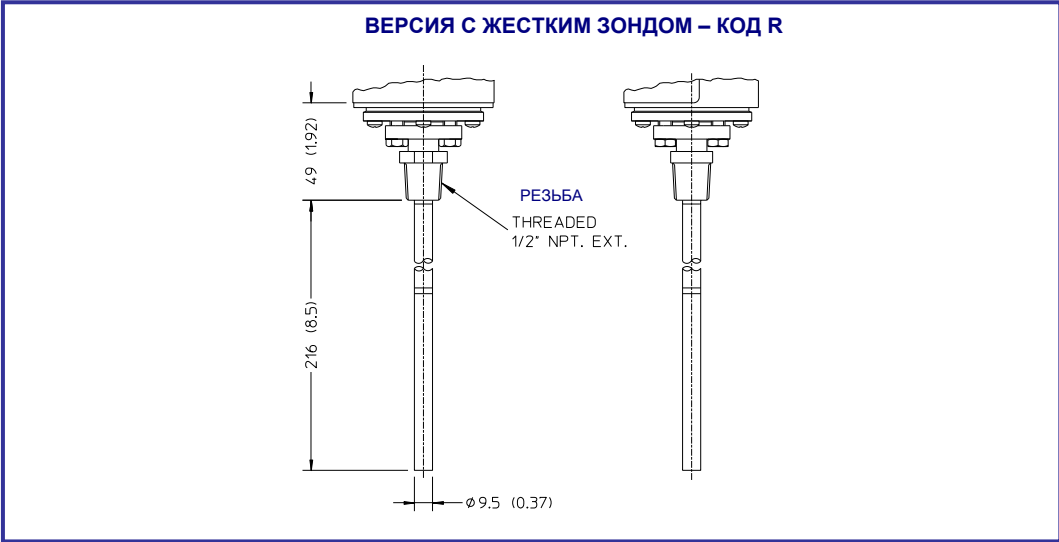
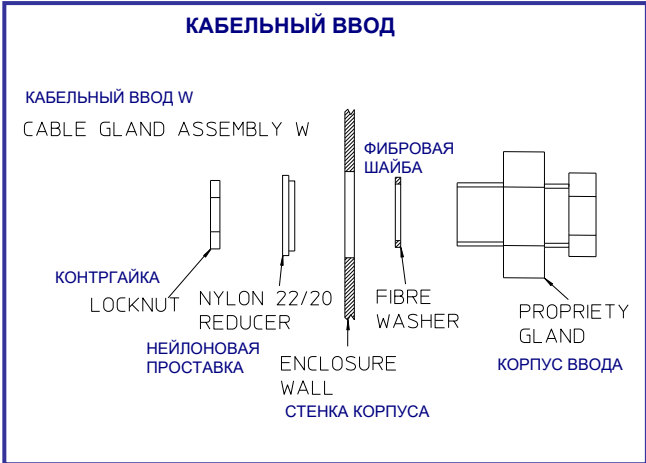
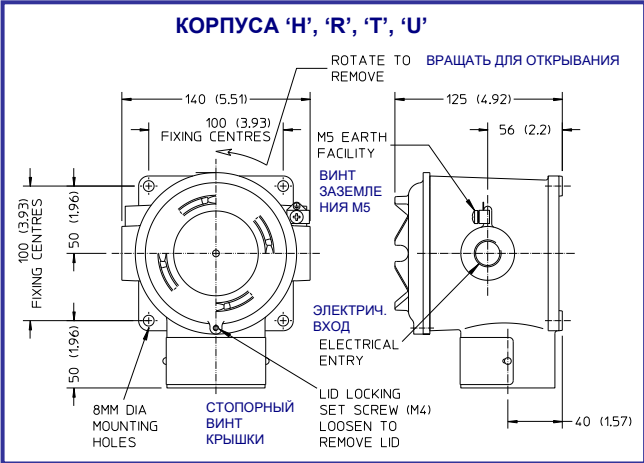
Согласно IEC 61508 часть 1 и 2
Уровень SIL2, сертификат DC060816C001

Размеры

Все размеры в мм (дюймах)

КОРПУС 'W'**КОРПУС 'A'**

Размеры



В интересах совершенствования продукции Delta Mobrey Ltd оставляет за собой право вносить изменения без предварительного уведомления в детали, содержащиеся в данной публикации. Компания Delta Mobrey Ltd не несет никакой юридической ответственности за любые ошибки, упущения или изменения.

Delta Mobrey Limited

Riverside Business Park, Dogflud Way, Farnham, Surrey GU9 7SS, UK.

T+44 (0)1252 729140 F+44 (0)1252 729168 E sales@delta-mobrey.com W www.delta-mobrey.com

ООО "ОЛИЛ"

141402, Московская область, г. Химки, Энгельса, д. 7/15, офис 10,

T + 7 (495) 543-88-54, E-mail: olil@olil.ru, www.olil.ru



ISO9001 FM00720

Стр. 9 из 9