

## Преобразователь давления для использования в пищевой промышленности и санитарных применений версия ATEX



II 1 GD Ex ia IIC Ex ia IIIC  
II 1/2 GD Ex ia IIC Ex ia IIIC



74-06

номер разрешения 1599



0Ex ia IIC T6...T4 Ga X, Ex ia IIIC T85°C/ T100°C/ T1355°C Da X  
Ga/Gb Ex ia IIC T6...T4 X, Ex ia IIIC T85°C/ T100°C/ T1355°C Da/Db X

Сертификат  
0425 ATEX 2635

Сертификат  
TP TC RU C-IT.MШ06.B.00121

Соответствие требованиям: ATEX 2014/34/EU- EMC 2014/30/EU - PED 2014/68/EU - RoHS 2011/65/CE

### 8.XSA

**Взрывозащита:** Искробезопасная цепь согласно EN 60079-11, EN 60079-26, для атмосферы типа GD:

- Категория 1 <sup>(1)</sup>, маркировка II 1 GD Ex ia IIC III C (ATEX);  
- 0Ex ia IIC T6... T4 Ga X, Ex ia IIIC T85°C/ T100°C/ T1355°C Da X (TP TC). Код заказа 1GD

- Категория 1/2, маркировка II 1/2 GD Ex ia IIC III C (ATEX);  
- Ga/Gb Ex ia IIC T6...T4 X, Ex ia IIIC T85°C/ T100°C/ T1355°C Da/Db X (TP TC) Код заказа 2GD.

**Температурные классы:** <sup>(2)</sup>

- T6 (T85°C) Ta ≤ 60°C (код T6B);  
- T5 (T100°C) Ta ≤ 80°C (код T5B);  
- T4 (T135°C) Ta ≤ 100°C (код T4B).

**Диапазоны измерений:** 0...0,6 / 0...40 бар, избыточное давление; -1...0 / -1...+24 бар, избыточное давление;  
0...1 / 0...16 бар абсолютное давление.

**Выходной сигнал:** 4...20 мА (код. 1).

**Основная приведенная погрешность:** ≤ ± 0,5 % <sup>(3)</sup>.

**Калибровка:** конечная точка в соответствии с DIN 16086.

**Долговременная стабильность:** не хуже 0,2% от диапазона.

**Калибровка нуля и диапазона:** ± 10% от диапазона.

Диапазоны бар, избыточное (1)	Перегрузка, бар, избыточное	Температурная погрешность % от диапазона / °C (2)
0...≥ 0,6/0...< 1	2,5	0,05/0,04
0...1/0...2,5	5	0,04/0,03
0...4	10	0,02
0...6/0...10	20	0,02
0...16	40	0,02
0...25/0...40	60	0,02

(1) Возможны другие единицы и диапазоны измерения по заказу.

(2) Температурная погрешность при присоединении DIN 11851 DN40F.

**Диапазон температур окружающей среды:**

-10...+60/80/100°C для моделей с разъемом EN 175301-803  
-10...+60/80/100°C для моделей с разъемами M12, PVC, U68  
-10...+60/80/100°C для моделей с кабельным выходом

**Температура хранения:** -10...+85°C.

**Время реакции (10...90%):** < 4 мс (при измерении);  
< 150 мс при включении.

**Диапазон термокомпенсации:** 0...+80°C.

**Электромагнитная совместимость:** соответствует EN 61326.

**Вибростойкость:** 20g (10...2000 Гц, согласно МЭК 60068-2-6).

**Устойчивость к ударам:** 40g (6 мс согласно МЭК 60068-2-27).

**Чувствительный элемент:** керамический Al<sub>2</sub>O<sub>3</sub>.

**Корпус:** нержавеющая сталь AISI316L, вентилируемый для диапазонов ≤ 16 бар.

**Степень защиты:** IP65 и IP68 <sup>(4)</sup> согласно МЭК 529 / EN 60529 (в зависимости от типа электрических подключений).

**Мембрана и присоединение к процессу – нержавеющая сталь AISI 316L.**

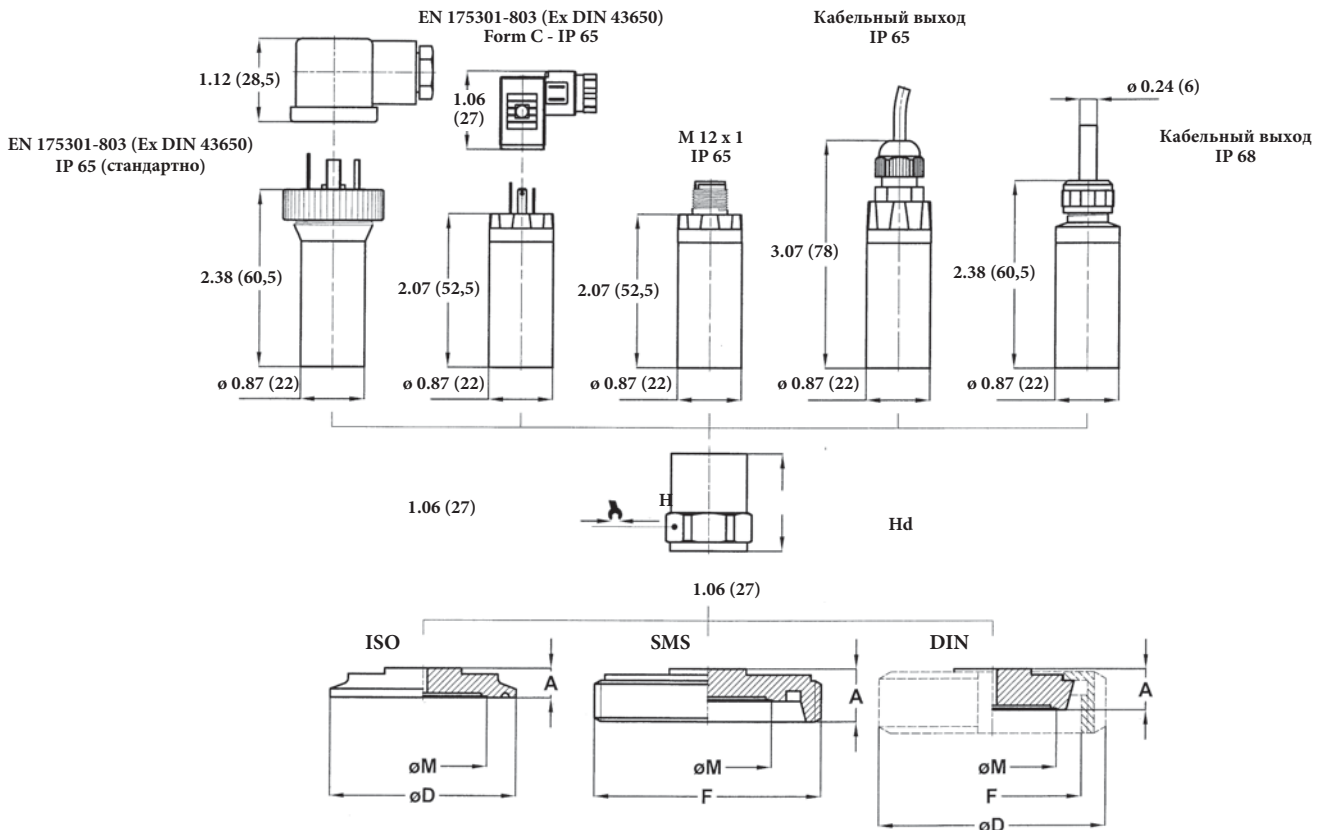
**Электрические подключения:** разъем или кабельный выход, см. стр. 2.

(1) IP68 только с металлическим кабельным вводом.

(2) "Tr" – температура среды измерения ≤ "Ta" – температура окружающей среды; "Tr" и "Ta" ≥ - 10°C.

(3) Максимальная ошибка измерений согласно МЭК 61298-2 включает нелинейность и гистерезис; погрешность ≤ 0,75% от ВПИ для диапазонов 0...1 бар.

(4) С установленным разъемом.



Pn (бар)	H	Hd
≤ 1,6	36,2	52,2
> 1,6	31,2	47,2

Стандарты	DN	A	øD	øM	F
<b>BIM</b> SMS M (4)	2"	0.74 (19)		1.73 (44)	Rd 70 x 1/6
<b>ATO</b> ISO 2852 (clamp) (2)	1" 1/2	0.39 (10)	1.98 (50,5)	1.33 (34)	
<b>BT0</b> ISO 2852 (clamp) (2)	2"	0.39 (10)	2.51 (64)	1.73 (44)	
<b>DT0</b> ISO 2852 (clamp) (2)	2" 1/2	0.39 (10)	3.05 (77,5)	2.24 (57)	

Стандарты	DN	A	øD	øM	F
<b>QHF</b> DIN 11851 F (1) (3)	25	0.62 (16)	2.48 (63)	0.95 (23,5)	Rd 52 x 1/6
<b>SHF</b> DIN 11851 F (1) (3)	40	0.62 (16)	3.07 (78)	1.73 (44)	Rd 65 x 1/6
<b>THF</b> DIN 11851 F (1) (3)	50	0.66 (17)	3.62 (92)	2.24 (57)	Rd 78 x 1/6

dimensions : inches (mm)

(1) Исполнение без роллера – по запросу.

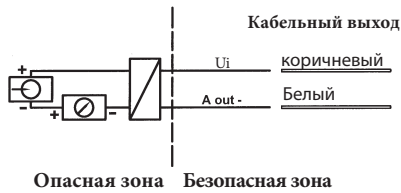
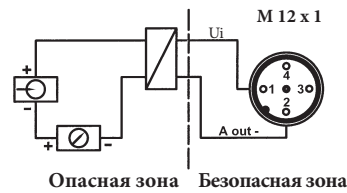
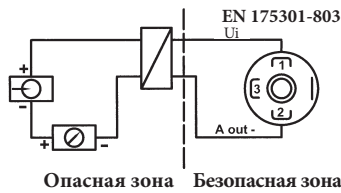
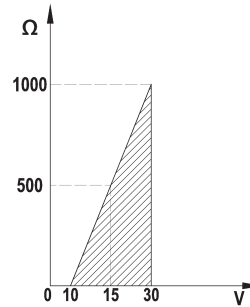
(2) Исполнение с зажимом, прокладкой и присоединением для сварки – по запросу

(3) Чтобы быть установлен специальный адаптер типа Siersema Komponenten System (S.K.S.) B.V. или Kieslemann ASEPTO-STAR k-flex.

(4) Не применяется с 3A маркировки

Электрические параметры	
Кол-во проводов	2
Нагрузка (Ом)	$R_n \leq (U_i - 10) / 0,02$
Питание (U <sub>i</sub> )	10...30 В пост.
Макс. ток (I <sub>i</sub> )	≤ 100 мА
Макс. мощность (P <sub>i</sub> )	1,0 Вт
Емкость (C <sub>i</sub> )	19 нФ
Индуктивность (L <sub>i</sub> )	0 Гн

**СОПРОТИВЛЕНИЕ НАГРУЗКИ**



**ВАРИАНТЫ ИСПОЛНЕНИЯ**

Классификация	II 1GD	II 1/2GD
--- - Разъем согласно EN 175301-803 Form A, IP65		T6...T4 (2)
<b>SCC</b> - Разъем согласно EN 175301-803 Form C (1), IP65		T6...T4 (2)
<b>M12</b> - Junction box IP 65, M12 x 1 (1)		T6...T5
<b>PVC</b> - Кабельный выход IP65, с ПВХ кабелем (1)		T6...T5
<b>U68</b> - Кабельный выход IP68, с вентилируемым полиуретановым кабелем	T6	T6

(1) Коррекция нуля недоступна

(2) Силиконовая прокладка возможна только для класса T4

**ПОРЯДОК ЗАКАЗА**

Раздел / Модель / Диапазон / Присоединение к процессу / Выходной сигнал / Классификация / Температура / Опции  
**8 XSA BIM...DT0 1 1GD T6B --- ... U68**  
**QHF...THF 2GD T5B T4B**