

Искробезопасный преобразователь давления, версия ATEX



II 1 GD Ex ia IIC Ex ia IIIC
II 1/2 GD Ex ia IIC Ex ia IIIC



0Ex ia IIC T6...T4 Ga X, Ex ia IIIC T85°C/ T100°C/ T1355°C Da X
Ga/Gb Ex ia IIC T6...T4 X, Ex ia IIIC T85°C/ T100°C/ T1355°C Da/Db X



Сертификат
0425 ATEX 2635
Сертификат
TP TC RU C-IT.МШ06.В.00121

8.X18

Взрывозащита: Искробезопасная цепь согласно EN 60079-11, EN 60079-26, для атмосферы типа GD:

- Категория 1 ⁽¹⁾, маркировка II 1 GD Ex ia IIC IIIC (ATEX);
- 0Ex ia IIC T6...T4 Ga X, Ex ia IIIC T85°C/ T100°C/ T1355°C Da X (TP TC). Код заказа 1GD
- Категория 1/2, маркировка II 1/2 GD Ex ia IIC IIIC (ATEX);
- Ga/Gb Ex ia IIC T6...T4 X, Ex ia IIIC T85°C/ T100°C/ T1355°C Da/Db X (TP TC) Код заказа 2GD.

Температурные классы: ⁽²⁾

- T6 (T85°C) Ta ≤ 60°C (код T6B);
- T5 (T100°C) Ta ≤ 80°C (код T5B);
- T4 (T135°C) Ta ≤ 100°C (код T4B).

Диапазоны измерений: 0...1 / 0...600 бар, избыточное давление; -1...0 / -1...+24 бар, избыточное давление; 0...1 / 0...25 бар абсолютное давление.

Выходной сигнал: 4...20 мА (код. 1).

Основная приведенная погрешность: ≤ ± 0,5 % ⁽³⁾.

Калибровка: конечная точка в соответствии с DIN 16086.

Температурный коэффициент в диапазоне компенсации: ±0,2 %/10 °C шкалы ⁽⁴⁾.

Долговременная стабильность: не хуже 0,1% от диапазона.

Калибровка нуля и диапазона: ± 10% от диапазона.

Диапазон температур окружающей среды:

- 30...+60/80/100°C для моделей с разъемом EN 175301-803
- 20...+60/80/100°C для моделей с разъемами M12, PVC, U68
- 25...+60/80/100°C для моделей с кабельным выходом

Температура хранения: -30...+85°C.

Время реакции (10...90%): < 4 мс (при измерении); < 150 мс при включении.

Диапазон термокомпенсации: 0...+80°C.

Электромагнитная совместимость: соответствует EN 61326.

Вибростойкость: 20g (10...2000 Гц, согласно МЭК 60068-2-6).

Устойчивость к ударам: 40g (6 мс согласно МЭК 60068-2-27).

Чувствительный элемент: керамический Al₂O₃.

Корпус: нержавеющая сталь AISI316L, вентилируемый для диапазонов ≤ 16 бар.

Степень защиты: IP65 и IP68 ⁽⁵⁾ согласно МЭК 529 / EN 60529 (в зависимости от типа электрических подключений).

Диапазоны, бар, избыточное ⁽¹⁾	Перегрузка, бар, избыточное
0...1	5
0...1,6	5
0...2,5	5
0...4	8
0...6	12
0...10	20
0...16	32
0...25	50
0...40	80
0...60	120
0...100	200
0...160	320
0...250	500
0...400	600
0...600	800

(1) Другие единицы измерения и диапазоны, вакуум и комбинированные диапазоны возможны по заказу.

Присоединение к процессу: штуцер нерж. сталь AISI 316L, отверстие Ø 2,5 мм (с ограничителем Ø 0,7 мм для диапазонов ≥ 60 бар).

Электрические подключения: разъем или кабельный выход, см. стр. 2.

Вес: 0,20 кг.

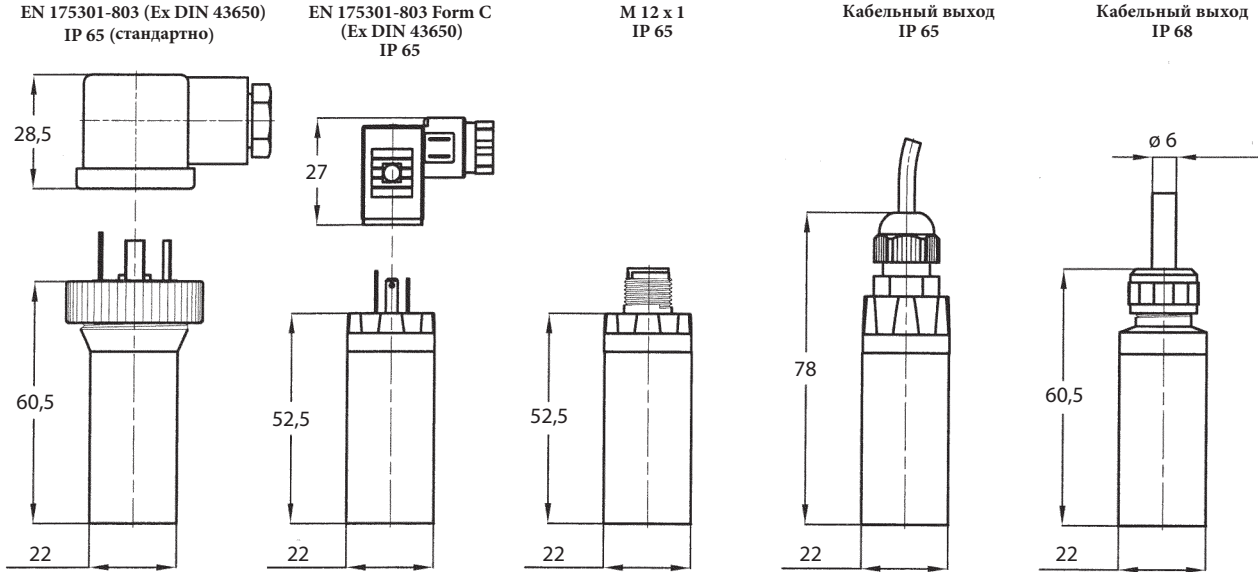
(1) IP68 только с металлическим кабельным вводом.

(2) "Tr" – температура среды измерения ≤ "Ta" – температура окружающей среды; "Tr" и "Ta" ≥ - 30°C.

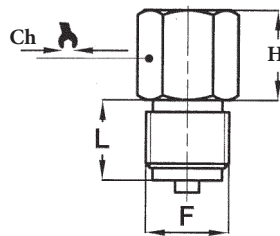
(3) Максимальная ошибка измерений согласно МЭК 61298-2 включает нелинейность и гистерезис; погрешность ≤ 0,75% от ВПИ для диапазонов 0...1 бар и 0...600 бар.

(4) ±0,4 %/10 °C ВПИ для диапазона 1 бар.

(5) С установленным разъемом.



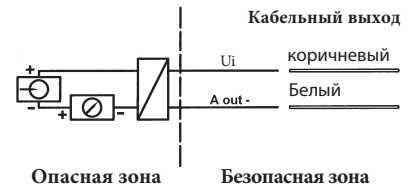
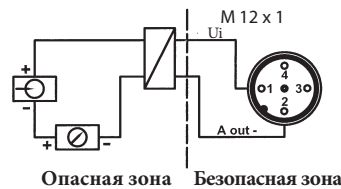
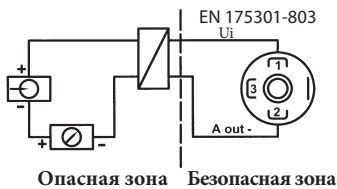
Электрические параметры	
Кол-во проводов	2
Нагрузка (Ом)	$R_n \leq (U_i - 10) / 0,02$
Питание (U_i)	10...30 В пост.
Макс. ток (I_i)	≤ 100 mA
Макс. мощность (P_i)	1,0 Вт
Емкость (C_i)	19 нФ
Индуктивность (L_i)	0 Гн



Pn (бар)	H	Ch
1...4	27	22
6...400	22,5	22
> 400	22,5	24

F	L
41M - G 1/2 A 43M - 1/2-14 NPT	20
21M - G 1/4 A 23M - 1/4-18 NPT	13

Размеры : мм



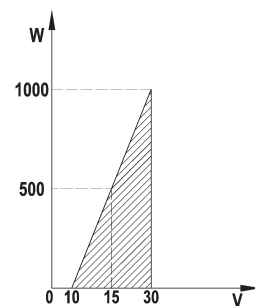
ВАРИАНТЫ ИСПОЛНЕНИЯ

Классификация	II 1GD	II 1/2GD
--- - Разъем согласно EN 175301-803 Form A, IP65		T6...T4 (2)
SCC - Разъем согласно EN 175301-803 Form C (1), IP65		T6...T4 (2)
M12 - Разъем M12x1, IP65 (1)		T6...T5
PVC - Кабельный выход IP65, с ПВХ кабелем (1)		T6...T5
U68 - Кабельный выход IP68, с вентилируемым полиуретановым кабелем	T6	T6
CRP - CR прокладка	T6...T5	T6...T5
EPD - EPDM прокладка	T6...T4	T6...T4
NBR - NBR прокладка	T6...T5	T6...T5
FPM - VITON прокладка	T6...T4	T6...T4

(1) Коррекция нуля недоступна

(2) Силиконовая прокладка возможна только для класса T4

СОПРОТИВЛЕНИЕ НАГРУЗКИ



ПОРЯДОК ЗАКАЗА

Раздел / Модель / Диапазон / Присоединение к процессу / Выходной сигнал / Классификация / Температура / Прокладка / Опции

8 X18 41M 1 1GD T6B CRP --- ... U68
43M 2GD T5B
21M T4B
23M FPM