

Искробезопасный преобразователь давления, версия АTEX



II 1 GD Ex ia IIC Ex ia III C
II 1/2 GD Ex ia IIC Ex ia III C



0Ex ia IIC T6...T4 Ga X, Ex ia III C T85°C/ T100°C/ T1355°C Da X
Ga/Gb Ex ia IIC T6...T4 X, Ex ia III C T85°C/ T100°C/ T1355°C Da/Db X



Сертификат
0425 ATEX 2635
Сертификат
TP TC RU C-IT.МШ06.В.00121

8.X09

Взрывозащита: Искробезопасная цепь согласно EN 60079-11, EN 60079-26, для атмосферы типа GD:

- Категория 1 ⁽¹⁾, маркировка II 1 GD Ex ia IIC III C (ATEX);
- 0Ex ia IIC T6...T4 Ga X, Ex ia III C T85°C/ T100°C/ T1355°C Da X (TP TC). Код заказа 1GD

- Категория 1/2, маркировка II 1/2 GD Ex ia IIC III C (ATEX);
- Ga/Gb Ex ia IIC T6...T4 X, Ex ia III C T85°C/ T100°C/ T1355°C Da/Db X (TP TC) Код заказа 2GD.

Температурные классы: ⁽²⁾

- T6 (T85°C) Ta ≤ 60°C (код T6B);
- T5 (T100°C) Ta ≤ 80°C (код T5B);
- T4 (T135°C) Ta ≤ 100°C (код T4B).

Диапазоны измерений: 0...0,1 / 0...1000 бар, избыточное давление; -1...0 / -1...+24 бар, избыточное давление; 0...1 / 0...25 бар абсолютное давление.

Выходной сигнал: 4...20 мА (код, 1).

Основная приведенная погрешность: ≤ ± 0,35 % ⁽³⁾.

Калибровка: конечная точка в соответствии с DIN 16086.

Температурный коэффициент в диапазоне компенсации: ±0,2 %/10 °C шкалы ⁽⁴⁾.

Долговременная стабильность: не хуже 0,1% от диапазона.

Калибровка нуля и диапазона: ± 10% от диапазона.

Диапазон температур окружающей среды:

-30...+60/80/100°C для моделей с разъемом EN 175301-803
-20...+60/80/100°C для моделей с разъемами M12, PVC, U68
-25...+60/80/100°C для моделей с кабельным выходом

Температура хранения: -30...+85°C.

Время реакции (10...90%): < 4 мс (при измерении); < 150 мс при включении.

Диапазон термокомпенсации: 0...+80°C.

Электромагнитная совместимость: соответствует EN 61326.

Вибростойкость: 20g (10...2000 Гц, согласно МЭК 60068-2-6).

Устойчивость к ударам: 40g (6 мс согласно МЭК 60068-2-27).

Чувствительный элемент: пьезорезистивный сенсор.

Корпус: нержавеющая сталь AISI316L, вентилируемый для диапазонов ≤ 16 бар.

Степень защиты: IP65 и IP68 ⁽⁵⁾ согласно МЭК 529 / EN 60529 (в зависимости от типа электрических подключений).

Диапазоны, бар, избыточное ⁽¹⁾	Перегрузка, бар, избыточное
0...0,1	0,3
0...0,16	1
0...0,25	1
0...0,4	2
0...0,6	2
0...1	2
0...1,6	5
0...2,5	5
0...4	8
0...6	12
0...10	20
0...16	32
0...25	50
0...40	80
0...60	120
0...100	200
0...160	320
0...250	380
0...400	600
0...600	900
0...1000	1500

(1) Другие единицы измерения и диапазоны, вакуум и комбинированные диапазоны возможны по заказу.

Присоединение к процессу: штуцер нерж. сталь AISI 316L, отверстие Ø 2,5 мм (с ограничителем Ø 0,7 мм для диапазонов ≥ 60 бар).

Электрические подключения: разъем или кабельный выход, см. стр. 2.

Вес: 0,25 кг.

(1) IP68 только с металлическим кабельным вводом.

(2) "Tr" – температура среды измерения ≤ "Ta" – температура окружающей среды; "Tr" и "Ta" ≥ - 30°C.

(3) Максимальная ошибка измерений согласно МЭК 61298-2 включает нелинейность и гистерезис; погрешность ≤ 0,75% от ВПИ для диапазонов 0...1 бар и 0...600 бар.

(4) ±0,4 %/10 °C ВПИ для диапазона 0,6 бар.

(5) С установленным разъемом.

Соответствие требованиям: ATEX 2014/34/EU- EMC 2014/30/EU - PED 2014/68/EU - RoHS 2011/65/CE

TP TC 012/2011

ISO 9001 : 2008

Cert. nr. 0433/6



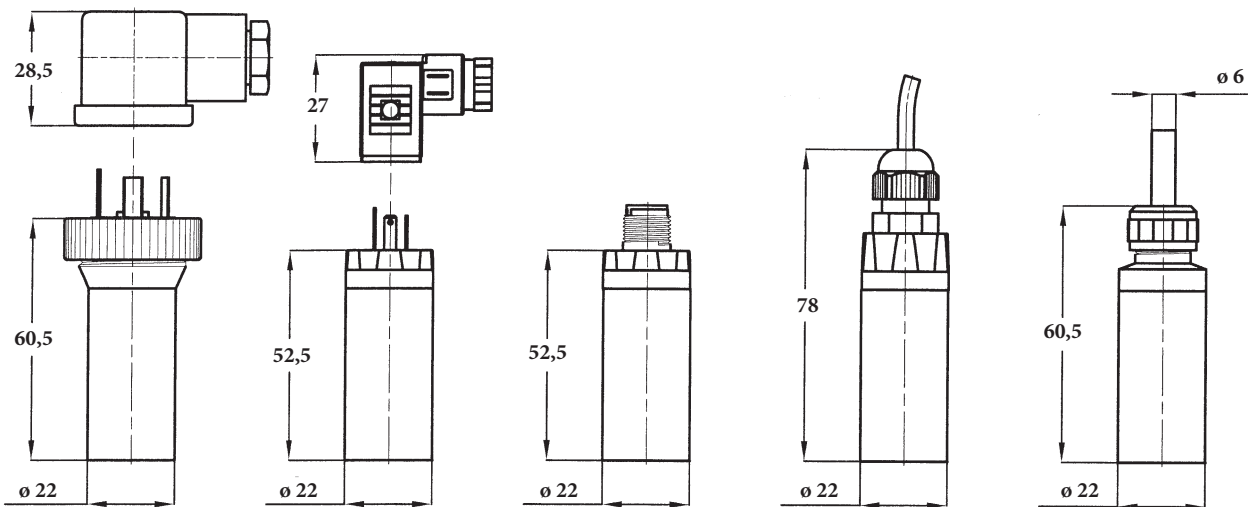
EN 175301-803 (Ex DIN 43650)
IP 65 (стандартно)

EN 175301-803 Form C
(Ex DIN 43650)
IP 65

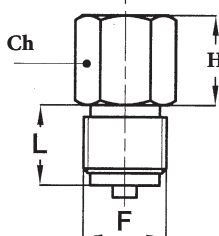
M 12 x 1
IP 65

Кабельный выход
IP 65

Кабельный выход
IP 68



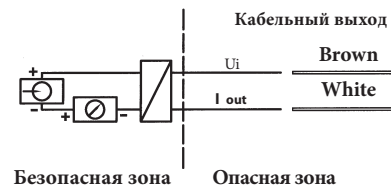
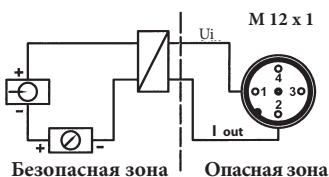
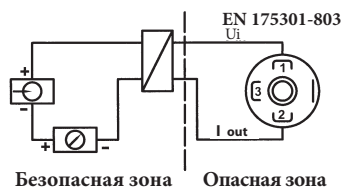
Электрические параметры	
Кол-во проводов	2
Нагрузка (Ом)	
Питание (Ui)	10...30
Макс. ток (Ii)	≤ 100 мА
Макс. мощность (Pi)	1,0 Вт
Емкость (Ci)	19 нФ
Индуктивность (Li)	0 мкГн



Pn (бар)	H	Ch
≤ 100	27,5	22
> 100	31,5	24

F	L
41M - G 1/2 A 43M - 1/2-14 NPT	20
21M - G 1/4 A 23M - 1/4-18 NPT	13

Размеры в мм



ОПЦИИ

Классификация	II 1GD	II 1/2GD
--- - Клеммная коробка IP65, согласно EN 175301-803 Form A		T6...T4 (2)
SCC - Клеммная коробка IP65, согласно EN 175301-803 Form C (1)		T6...T4 (2)
M12 - Клеммная коробка IP65, M12x1 (1)		T6...T5
PVC - Кабельный выход IP65, с ПВХ кабелем (1)		T6...T5
U68 - Кабельный выход IP68, с вентилируемым полиуретановым кабелем	T6	T6
CRP - CR прокладка	T6...T5	T6...T5
EPD - EPDM прокладка	T6...T4	T6...T4
NBR - NBR прокладка	T6...T5	T6...T5
FPM - VITON прокладка	T6...T4	T6...T4

- (1) Калибровка нуля невозможна
- (2) Силиконовая прокладка возможна только для класса T4

ПОРЯДОК ЗАКАЗА

Раздел/Модель/Диапазон/Присоединение к процессу/Выходной сигнал/Классификация/Температура/Прокладка/Опции

8 X09 41M 1 1GD T6B CRP --- ... U68
43M T5B EPD
T4B NBR
FPM

СОПРОТИВЛЕНИЕ НАГРУЗКИ

