

Датчик давления с местной индикацией, с диаметром шкалы 100мм



CE Соответствует требованиям :
EMC 2014/30/EU - PED 2014/68/EU - RoHS 2011/65/EU

EAC

Пределы измерений: от 0...1 до 0...1600 бар (или эквивалент).
Класс точности: (%):
местные показания, $\leq 0,5$;
преобразователь давления, $\leq 0,25$; максимально $\leq 0,5$.
Рабочее давление:
100% от полной шкалы при статическом давлении;
90% от полной шкалы при пульсирующем давлении.
Превышение давления: 30% от полной шкалы.
Температура измеряемой среды: $-25...+100$ °C;
 $-10...+65$ °C для заполненной модели.
Выходные сигналы: для пределов до 600 бар: 4...20 mA, 0...5 V,
0...10 V постоянного тока;
для пределов от 600 бар: 4...20 mA.

Калибровка: предельная точка, согласно DIN 16086.
Коррекция нуля: ± 10 % от всего диапазона.
Настройка диапазона: ± 10 % от всего диапазона.
Диапазон температурной компенсации: $-10...+80$ °C.
Тепловое смещение: ≤ 0.011 % диапазон/°F.
Годовая нестабильность: $\leq 0,2$ % от диапазона.
Питание и максимальная нагрузка: см. стр. 2
Время срабатывания (10...90%): < 3 мс.

8.M28.1 - Стандартная модель

Уровень безопасности: S1 согласно EN 837-2.
Электрические соединения: соединительная коробка, согласно VDE с выходом для кабеля $\varnothing 7...13$ мм.
Степень защиты: IP 55 согласно EN 60529/IEC 529.
Материал штуцера: нерж. ст. AISI 316L.
Трубка Бурдона : безшовная из нерж. ст. AISI 316L .
Корпус: нержавеющая сталь.
Кольцо: нержавеющая сталь, байонетное крепление.
Защита циферблата: закаленное стекло.
Передаточный механизм: из нержавеющей стали со встроенными ограничителями для минимального и максимального давления.
Циферблат: алюминиевый, белого цвета с отметками чёрного цвета.
Показывающая стрелка: регулируемая, алюминиевая, черного цвета.
Температура окружающей среды: $-25...+65$ °C.
Специальные версии:
превышение давления: 200% от полной шкалы для диапазонов до 250 бар, класс точности для местной индикации до 1,0% от полной шкалы.

8.M28.3 - Заполненная модель

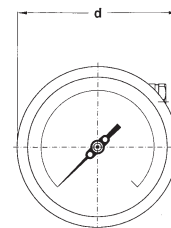
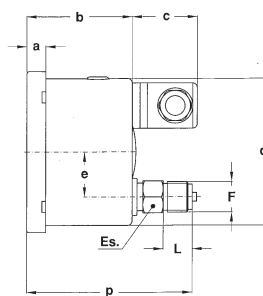
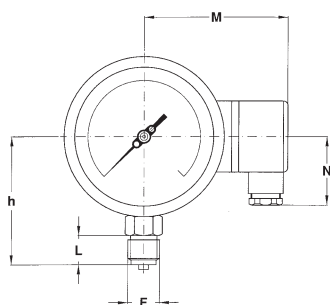
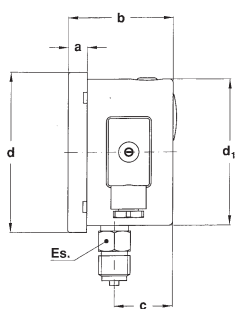
Демпфирующая жидкость: диэлектрическое масло.
Степень защиты: IP 67 согласно EN 60529/IEC 529.
Температура окружающей среды: $-10...+65$ °C.
Другие параметры как в стандартной модели.

датчик давления с местной индикацией,
с диаметром шкалы 100мм

MT 18

RC - 06/16

Nuova Fima оставляет за собой право вносить изменения на любой стадии по своему усмотрению с целью усовершенствования продукции. Обновленные описания продуктов доступны на сайте: www.nuovafima.com



A - Радиальный штуцер

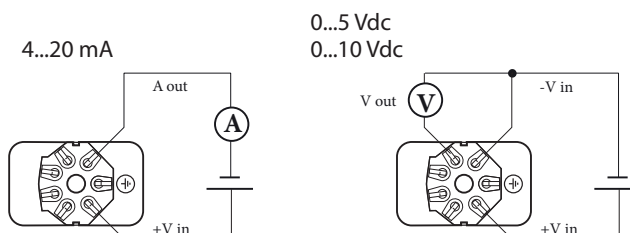
D - Осевой штуцер

Штуцер	F	a	b	c	d	d ₁	e	h	p	ES	L	N	M	Вес (1)
Радиальный	41M - G 1/2 A	0.51"	2.85"	1.57"	4.35"	3.97"		3.48"	4.47"	0.86"	0.78"	1.35"	3.55"	0,76 кг
	43M - 1/2-14 NPT	(13)	(72,3)	(40,1)	(110,6)	(101)		(88,5)	(113,7)	(22)	(20)	(34,5)	(90,4)	
Осевой	41M - G 1/2 A	0.51"	2.85"	1.33"	4.35"	3.97"	1.22"	3.28"	4.20"	0.86"	0.51"			0,77 кг
	43M - 1/2-14 NPT	(13)	(72,3)	(34)	(110,6)	(101)	(31)	(83,5)	(106,7)	(22)	(13)			

размеры : дюймы (мм)

(1) для заполненной модели добавляется 0,339 кг

Выходной сигнал	4...20 mA	0...5 Vdc	0...10 Vdc
количество проводов	1	4	5
сопротивление нагрузки	$R_L \leq (U_{вх}-10)/0,02$	$R_L \geq 5 \text{ K}\Omega$	$R_L \geq 10 \text{ K}\Omega$
Напряжение питания: Uвх	10...30	8...30	14...30
Заземление	(см. описание по подключению)		



ВАРИАНТЫ ИСПОЛНЕНИЯ

CRP - Уплотнение кабельного вывода для диапазонов давления до 100 бар, при температуре измеряемой среды: -40...+85°
EPD - EPDM - уплотнители, для диапазонов давления до 100 бар, при температуре измеряемой среды : -40...+100°C
NBR - NBR - уплотнитель при температуре измеряемой среды -25...+85°C
FPM - VITON - уплотнение кабельного вывода, для диапазонов давления до 600 бар, при температуре измеряемой среды: -20...+100°C
C01 - Калибровочный сертификат
L22 - Защита циферблата из плексигласа при степени защиты IP 65 или выше (2)

(1) Коррекция нуля не доступна.

(2) Класс точности относится к диапазону вне зоны макс. значения

ПОСЛЕДОВАТЕЛЬНОСТЬ ОБОЗНАЧЕНИЙ ПРИ ЗАКАЗЕ

Раздел / Модель / Корпус / Штуцер / Диаметр / Диапазон / Присоединение к процессу / Выходной сигнал / Уплотнение / Параметры

8 / M28 / 1 / A / 41M / 43M / 1 / 5 / CRP / NBR / FPM / C01, L22

