

# Заднесторонние разделительные диафрагмы, с фланцевым соединением

# MGS9/3A



Разделительные диафрагмы сконструированы для изоляции чувствительного элемента манометров, реле давления и электронных датчиков давления от сред технологического процесса, которые могут быть коррозионноактивны, иметь значительную вязкость, давать осадок и/или иметь высокую температуру. Механически зафиксированная диафрагма, проверена на течь и гарантирует изоляцию среды процесса от заполняющей жидкости. Механическое уплотнение диафрагмы дает возможность использования при высокой температуре среды процесса, чтобы избежать проблем возникающих с прокладками.

## 4.3A0 - MGS9/3A

Рабочее давление: от 0...60 бар до 0...250 бар.

Рабочая температура: от -45°C...+150°C.

Точность\*: (плюс к точности прибора) ±0,5% для прямой установки; ± 1% для установки с капилляром.

Присоединение прибора: нерж. сталь AISI 316

Диафрагма: приварная, нерж. ст. AISI 316L (код 4), Monel 400 (код 6), Hastelloy C276 (код 9), Hastelloy B2 (код 1), тантал (код B), титан (код 2).

Резьбовое присоединение к процессу: нерж. сталь AISI 316 (код 4), нерж сталь AISI 316L (код 5).

Размеры : DN 15...25 и PN 25...100 EN 1092 ступенчатое уплотнение;

\* при температуре процесса 20 °C (или температуре указанной в заказе)

1/2"...1 1/2 класс 600...2500 RF в соотв. с ASME B16.5.

Обработка фланцев EN 1092: тип B1 (PN 2,5...40) = Ra 3,2...12,5 мкм (код RF7); тип B2 (PN 63...100) = Ra 0,8...3,2 мкм (код RF8).

Обработка фланцев ASME: тип RF = Ra 125...250 AARH (код RF3).

Заполняющая жидкость: силиконовое масло.

Болты крепления: нерж. сталь AISI 304

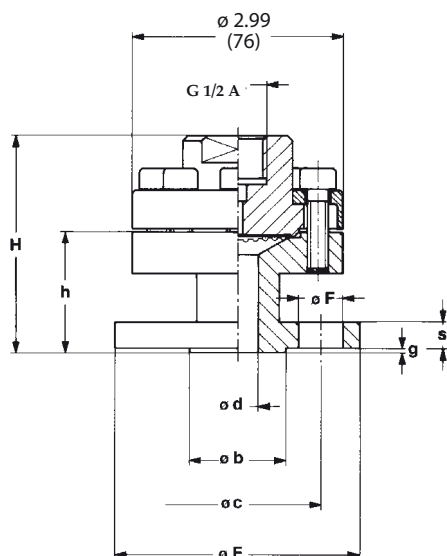
## СБОРКА

Все разделительные диафрагмы, установленные на оборудовании закрываются защитой из алюминия. При использовании с капилляром, разделительная диафрагма и прибор не должны быть на одном уровне, для установки требуется инструмент. (6 Мт). (Использование и установку смотрите в листе технических данных "4")

<b>D</b> - Прямая установка	<b>9</b> - Капилляр из нерж. ст. AISI304, покрыт защитой из нерж. ст. AISI304, макс 236" (макс.6 Мт)
<b>T</b> - Удлинение для охлаждения	<b>6</b> - Капилляр из нерж. ст. AISI316, покрыт защитой из нерж. ст. AISI316, макс 236" (макс.6 Мт)
<b>1</b> - Капилляр из нерж. стали AISI304 макс 236" (макс 6 Мт)	

## ОПЦИИ

<b>B</b> - Силиконовая жидкость "B" для температуры среды процесса от -40°F до +482°F от -40°C до +250°C
<b>C</b> - Силиконовая жидкость "C" для температуры среды процесса от -14°F до +662°F от -40°C до +350°C
<b>E</b> - Фторсодержащая жидкость "E" для температуры среды процесса от -40°F до +302°F от -40°C до +150°C
<b>R20</b> - Адаптер G 1/2 А М/Ф с винтом для заполнения
<b>R21</b> - Адаптер G 1/2 А М x 1/4 - 18 NPT F с винтом для заполнения
<b>E30</b> - Версия Nace MR0103, с диафрагмой из Monel 400 или Hastelloy C.



## СТАНДАРТ EN 1092

Размеры: мм

DN	PN-бар	Код	h	H	E	b	d	g	c	s	F	N (1)
15	25...40	<b>OSO</b>	47	82,5	95	45	15	2	65	14	14	4
15	63...100	<b>OUO</b>	51	86,5	105	45	15	2	75	18	14	4
20	25...40	<b>PSO</b>	49	84,5	105	58	20	2	75	16	14	4
20	63...100	<b>PUO</b>	57	92,5	130	58	20	2	90	20	18	4
25	25...40	<b>QSO</b>	49	84,5	115	68	25	2	85	16	14	4
25	63...100	<b>QUO</b>	59	94,5	140	68	25	2	100	22	18	4

1) количество отверстий

## СТАНДАРТЫ ASME

Размеры: дюймы

DN	Класс	Код	h	H	E	b	d	g	c	s	F	N (1)
1/2"	600	<b>4DA</b>	2,11"	3,51"	3,74"	1,37"	0,59"	0,24"	2,62"	0,57"	0,62"	4
1/2"	900...1500	<b>4FA</b>	2,70"	4,10"	4,74"	1,37"	0,59"	0,24"	3,24"	0,88"	0,86"	4
3/4"	600	<b>5DA</b>	2,33"	3,73"	4,62"	1,68"	0,78"	0,24"	3,24"	0,62"	0,74"	4
3/4"	900...1500	<b>5FA</b>	2,82"	4,22"	5,11"	1,68"	0,78"	0,24"	3,5"	1,04"	0,86"	4
3/4"	2500	<b>5GA</b>	3,08"	4,48"	5,49"	1,68"	0,78"	0,24"	3,74"	1,25"	0,86"	4
1"	600	<b>6DA</b>	2,39"	3,79"	4,88"	2"	0,98"	0,24"	3,5"	0,68"	0,74"	4
1"	900...1500	<b>6FA</b>	3,10"	4,5"	5,86"	2"	0,98"	0,24"	4"	1,12"	1,02"	4
1"	2500	<b>6GA</b>	3,35"	4,75"	6,24"	2"	0,98"	0,24"	4,24"	1,37"	1,02"	4
1" 1/2	600	<b>ADA</b>	1,72"	3,12"	6,12"	2,87"	1,57"	0,24"	4,5"	0,88"	0,86"	4
1" 1/2	900...1500	<b>AFA</b>	2,09"	3,49"	7"	2,87"	1,57"	0,24"	4,87"	1,25"	1,14"	4
1" 1/2	2500	<b>AGA</b>	2,59"	3,98"	7,99"	2,87"	1,57"	0,24"	5,74"	1,75"	1,25"	4

1) количество отверстий

## КАК СДЕЛАТЬ ЗАКАЗ

Профиль / Модель / Соединение / Диафрагма / Процесс / Фланец / Прибор / Сборка / Опции	материал	материал	соединение	соединение	соединение	соединение	соединение	соединение	соединение	соединение	соединение	соединение
4	3A0	4, 5	4, 6, 9 2, B, 1	OSO...QUO 4DA...AGA	RF3...RF8	41F - G 1/2 F	D, T 1, 9, 6	B, C, E R20...E30				