

Манометры с трубчатой пружиной, версии NACE MR0103/MR0175 (ISO 15156) диаметром 100-150mm

MGS36



Данные приборы предназначены для работы в нефтехимической промышленности. Манометры способны работать в самых сложных условиях в атмосфере с присутствием сероводорода. Качество материалов, применяемых при изготовлении чувствительных элементов, позволяет их использование с высокочастотными пульсирующими давлениями. Дуговая сварка с инертным газом между корпусом и штуцером отбора делает прибор более прочным и предотвращает утечку демпфирующей жидкости. Преимущество заполнения корпуса демпфирующей жидкостью проявляется в уменьшении колебаний показывающей стрелки, снижение износа вращающихся частей при вибрации и пульсациях. Кроме того жидкость препятствует коррозии и образованию конденсата, оказывающих вредное воздействие на внутренние части.

1.36.1 - Стандартная модель

Исполнение: EN 837-1, ISO 15156.
Уровень безопасности: S1 согласно EN 837-2.
Предел измерений: от 0...1 to 0...600 бар (или эквивалент).
Класс точности: 1 согласно EN 837-1.
Температура окружающей среды: -25...+65 °C.
Температура измеряемой среды: -40...+150 °C.
Тепловое смещение: $\pm 0,4 \%$ /10 °K шкалы (начиная: от +20°C).
Рабочее давление:
100% предельного значения для статического давления;
90% предельного значения для пульсирующего давления.
Предел превышения давления: 30% от предельного давления (не более 12 часов).
Степень защиты: IP 55 согласно IEC 529.
Материал штуцера отбора: нержавеющая сталь AISI 316L или MONEL 400
Трубка Бурдона: бесшовная MONEL 400
Герметичность: испытан на герметичность гелием
(макс 1x10 мбар x 1 x s)
Корпус: нержавеющая сталь.
Кольцо: нержавеющая сталь, байонетное крепление.
Защита циферблата: закалённое стекло.
Передаточный механизм: из нержавеющей стали со встроенными ограничителями для минимального и максимального давлений.
Циферблат: алюминиевый, белого цвета с отметками чёрного цвета.
Показывающая стрелка: регулируемая, алюминиевая, черного цвета.

1.36.2 - Заполняемая модель

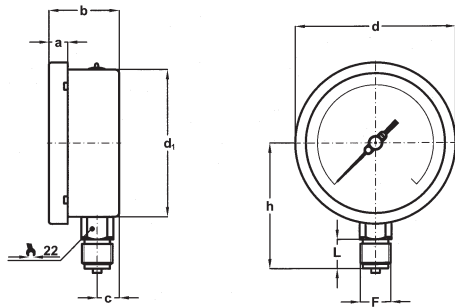
Степень защиты: IP 67 согласно IEC 529.
Другие параметры: как у стандартной модели.

1.36.3 - Заполненная модель

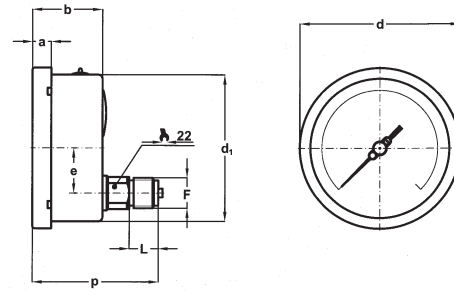
Демпфирующая жидкость: глицерин 98%, силиконовое масло или фторсодержащая жидкость.
Температура окружающей среды:
(+15...+65 °C) с глицериновым заполнением;
(-45...+65 °C) с заполнением силиконовым маслом;
(-60...+65 °C) с заполнением фторсодержащей жидкостью.
Температура измеряемой среды: максимум +149°F (+65 °C).
Степень защиты: IP 67 согласно IEC 529.
Другие параметры: как у стандартной модели.



Для использования в потенциально взрывоопасной среде, инструменты должны соответствовать ATEX 94/9/CE.
Описание инструмента во взрывоопасном исполнении Вы можете получить по запросу.



A - Радиальный штуцер



D - Осевой штуцер

Штуцер	DS	F	a	b	c	d	d1	e	h	p	L	Вес (1)
Радиальный	E 4" (100)	41M - G 1/2 A 43M - 1/2-14 NPT	0.51" (13)	1.90" (48,5)	0.59" (15)	4.35" (110,6)	3.97" (101)		3.38" (86)		0.78" (20)	1.16 lbs (0,53 kg)
	G 6" (150)	41M - G 1/2 A 43M - 1/2-14 NPT	0.59" (15)	1.98" (50,5)	0.61" (15,5)	6.33" (161)	5.88" (149,6)		4.60" (117)		0.78" (20)	2.24 lbs (1,02 kg)
Осевой	E 4" (100)	41M - G 1/2 A 43M - 1/2-14 NPT	0.51" (13)	1.90" (48,5)		4.35" (110,6)	3.97" (101)	1.22" (31)		3.42" (87)	0.78" (20)	1.14 lbs (0,52 kg)
	G 6" (150)	41M - G 1/2 A 43M - 1/2-14 NPT	0.59" (15)	1.98" (50,5)		6.33" (161)	5.88" (149,6)	1.22" (31)		3.36" (85,5)	0.78" (20)	2.09 lbs (0,95 kg)

размеры : дюймы (мм)

(1) добавить 0,33 кг для DS 100 и 0,75 кг для DS 150 для заполненной модели

ВАРИАНТЫ ИСПОЛНЕНИЯ

Модель	стандартная	заполняемая	заполненная
B - U-образный зажим для манометров с осевым штуцером	◆	◆	◆
C - Задний фланец для манометров с радиальным штуцером	◆	◆	◆
E - Передний фланец для манометров с осевым штуцером	◆	◆	◆
2G1 - Исполнение ATEX II 2G c	See the ATEX pressure gauges data-sheet for technical details		
2D1 - Исполнение ATEX II 2GD c			
C40 - Корпус и кольцо из нерж. стали AISI 316	◆	◆	◆
E07 - Материал штуцера отбора MONEL 400	◆	◆	◆
E30 - Сертификат NACE MR0103/MR0175 (ISO15156)	◆	◆	◆
P01 - Возможность заполнения силиконом или фторсодержащим маслом		◆	
S10 - Заполнение силиконом			◆
T01 - Тропикостойкость	◆	◆	◆
T32 - Безосколочное стекло	◆	◆	◆

ПОСЛЕДОВАТЕЛЬНОСТЬ ОБОЗНАЧЕНИЙ ПРИ ЗАКАЗЕ

Раздел / Модель / Корпус / Штуцер / Диаметр / Специальная версия / Диапазон / Присоединение к процессу / Параметры
1 36 1 A E --- 41M B...E
2 D G E07 43M 2G1...T32
3