

Деформационное реле давления

3.30



Эти реле давления с трубкой Бурдона и защитой IP-55, подходят для различных отраслей, таких как: пищевая промышленность, фармацевтической, нефтехимической, тепловой и атомной станций, где рабочее давление выше среднего. Они выдерживают самые неблагоприятные условия труда, вызванные либо агрессивностью среды процесса или высокой температурой окружающей среды.

3.30 - Стандартная модель

Диапазон: 0...10/0...600 бар.

Электр. характеристики N. 1..2 SPDT микропереключатель (смотри таблицу).

Дифференциал: фиксированный (настройка 10%...50% от диапазона (смотри таблицу)).

Повторяемость: $\leq 1\%$

Точка уставки: внутренние, также доступны внешние, с микрометрической регулировкой.

Степень защиты: IP 65 по стандарту IEC 529.

Электроподключение: клеммная колодка.

Заземление: N. 1 внутреннее. N. 1 внешнее.

Температура процесса: *max* 150°C.

Температура окружающего воздуха: (-25...+65 °C).

Термальный дрейфт: $\leq 0,05\%$ / °C.

Материал штуцера: AISI 316 st. st.

Материал чувствительного элемента: AISI 316 L st.st.

Корпус: алюминий, синяя краска.

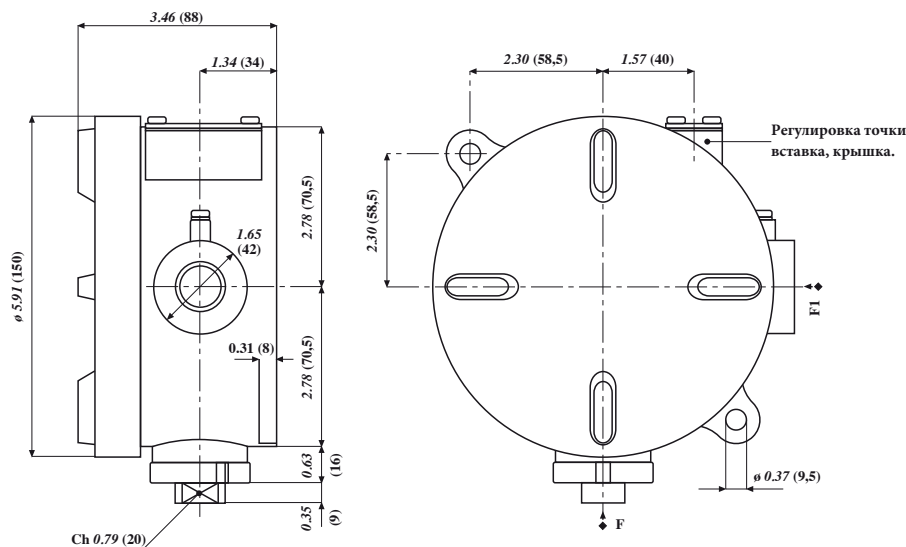
Крышка: алюминий, бежевая краска.

Бирка: AISI 304 st.st. .

Масса: 2,1 кг.

Диапазон настройки	Давление теста	Дифференциал 1 микро (1)	Дифференциал 2 микро (1)
0,4...10 bar	15 bar	0,2 bar	0,3 bar
0,7...16 bar	25 bar	0,25 bar	0,5 bar
0,7...25 bar	35 bar	0,3 bar	0,5 bar
1...40 bar	60 bar	0,5 bar	0,7 bar
1,5...60 bar	80 bar	1 bar	1,3 bar
2...100 bar	135 bar	1,4 bar	1,8 bar
4...160 bar	210 bar	2,2 bar	2,9 bar
6...250 bar	350 bar	3,5 bar	4 bar
8...400 bar	500 bar	5 bar	6 bar
10...600 bar	800 bar	7 bar	8 bar

(1) дифференциал и минимальная точка вставки для микропереключателей cod. I, L, N, R, S, T, U, V в 300% от указанных в таблице

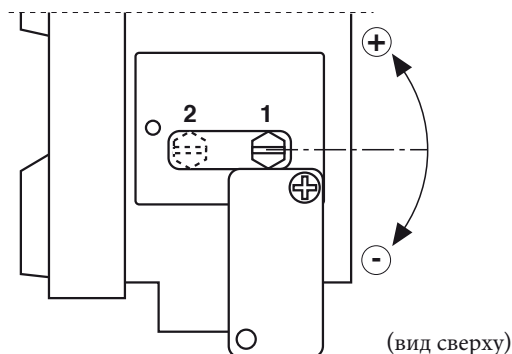


(размеры: mm)

F1	
1 -	R 1/2-ISO 7/1
2 -	R 3/4-ISO 7/1
3 -	1/2-14 NPT
4 -	3/4-14 NPT
P11 -	кабельный ввод

F	
41M -	G 1/2 B
43M -	1/2-14 NPT
23F -	1/4-18 NPT F
43F -	1/2-14 NPT F

Настройка точки вставки



МИКРОПЕРЕКЛЮЧАТЕЛИ нагрузка

Один / Два	Тип	250	125	24
		Vac	Vac	Vdc
A/B	std.	15A	15A	0,1A
G/H	SPLASH	15A	15A	0,1A
I/L	goldplated		1A	0,1A
M/P	inert gas filled	15A	15A	0,1A
N/R	goldplated and inert gas filled		1A	0,1A
E	adjustable dead band	20A	20A	0,1A
S/T	SPLASH VDC	15A	15A	6A
U/V	inert gas filled VDC	15A	15A	6A

Опции

P02 -	Кислородное исполнение
S31 -	Кронштейн для настенного монтажа
V20 -	Эпоксидная краска
T01 -	Тропикализация

”Как заказать” ПРИМЕР

Раздел / Модель/Диапазон регулирования / Микровыключатель / Электр. соединение/ Присоединение/Опции

3	30	C, D, G, H	1	41M	P02...T01
		I, L, M, P	2	43M	
		N, R, E	3	23F	
		S, T, U, V	4	43F	
			A		