

Диафрагменное реле давления

3.20



Это диафрагменное реле давления имеет степень защиты IP55 и подходит для различных приложений, таких как: пищевая промышленность, фармацевтическая, нефтехимическая, энергетика. Эти реле выдерживают самые неблагоприятные условия работы, вызванные агрессивной технологической жидкостью, а так же высокую температуру окружающей среды.

3.20 - Стандартная модель

Диапазоны: 0...1 bar / 0...25 bar.

Электр. характеристики N. 1 SPDT микропереключатель (смотри таблицу).

Дифференциал: фиксированный (настройка 10%...50% от диапазона (смотри таблицу)).

Повторяемость: ≤1% полного диапазона.

Точка уставки: внутренняя, настраиваемая.

Степень защиты: IP 55 по стандарту IEC 529, UNI 8896.

Электропроводка: винтовой зажим, прямо на микровыключатель.

Заземление: N. 1 внутреннее, N. 1 наружное.

Температура процесса: max +100°C.

Температура окружающей среды: -30...+65 °C.

Термальный дрейфт: ≤ 0,05% / °C).

Материал штуцера: AISI 316

Диафрагма: AISI 316, приварена.

Корпус: алюминий, синяя краска

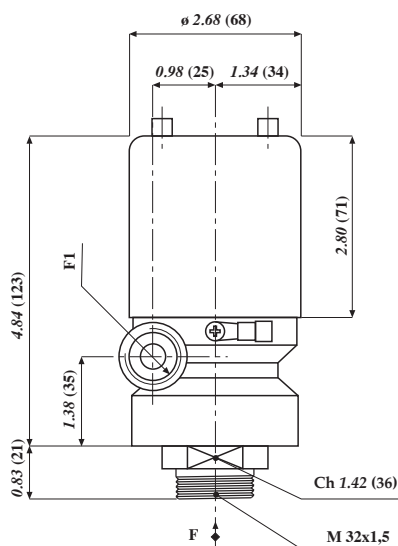
Крышка: алюминий бежевая краска.

Бирка: AISI 304 st.st., .

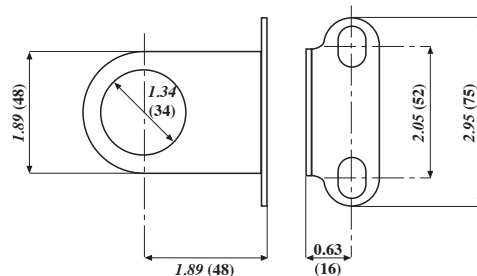
Вес: 4.73 lbs (1,15 kg).

Диапазон настройки	тестовое давление	дифференциал 1 micro (1)
0,06...1 bar	1,5 bar	40 mbar
0,1...2,5 bar	3 bar	60 mbar
0,1...4 bar	5 bar	70 mbar
0,15...6 bar	8 bar	100 mbar
0,2...10 bar	13 bar	120 mbar
0,3...16 bar	20 bar	200 mbar
0,4...25 bar	30 bar	350 mbar

(1) дифференциал и минимальная точка уставки для микропереключателей cod. I, N, S, U соответствует 300% от указанного в таблице.

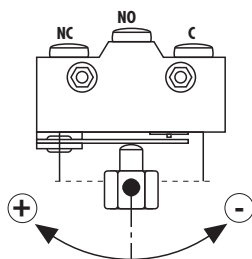


размеры : дюймы (мм)



F1		F	
1	R 1/2-ISO 7/1	41M	G 1/2 B
3	1/2-14 NPT	43M	1/2-14 NPT
P11	-кабельный ввод	23F	R 1/4-18 NPT F

Настройка точки вставки



МИКРОПЕРЕКЛЮЧАТЕЛИ

Нагрузка

Код	Тип	250	125	24
		Vac	Vac	Vdc
C	std.	15A	15A	0,1A
G	SPLASH	15A	15A	0,1A
I	goldplated		1A	0,1A
M	inert gas filled	15A	15A	0,1A
N	goldplated and inert gas filled		1A	0,1A
E	adjustable dead band	20A	20A	0,1A
S	SPLASH VDC	15A	15A	6A
U	inert gas filled VDC	15A	15A	6A

Опции

P02	- Обезжиривание, для работы с кислородом
S16	- Монтажный кронштейн
T01	- Тропикализация
V20	- Эпоксидная окраска

“Как заказать” ПРИМЕР

Раздел	Модель/Диапазон регулирования	Микровыключатель	Электр. соединение/ Присоединение/ Опции
3	20	C, G	1 41M P02...V20
		I, M	3 43M
		N, E	23F
		S, U	