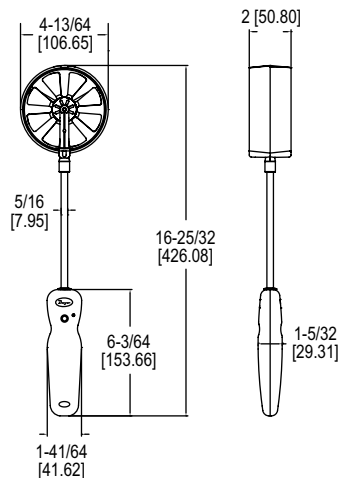




## Беспроводной лопастной (100 мм) термо-анемометр VP3



**Беспроводной лопастной (100 мм) термо-анемометр VP3** измеряет скорость воздуха, расход воздуха, влажность и температуру в паре с портативным измерителем UHN4 или более новыми универсальными портативными приборами, либо вашим мобильным девайсом. За счет увеличенного диаметра вращающаяся лопасть может измерять скорости до 0,25 м/с. Чтобы указывать направление потока, на поверхности корпуса лопасти отлита стрелка.

Беспроводные зонды могут выполнять измерения на расстоянии до 15 метров от базового блока. На ручке датчика мигает двухцветный светодиод, указывающий на состояние связи с базовым блоком. Аккумулятор заряжается через разъем mini-USB в нижней части зонда.

### ЗАРЯДКА АККУМУЛЯТОРА

#### Внимание

Перед первым использованием необходимо зарядить аккумулятор в течение 12 часов.

Когда заряд аккумулятора почти израсходован, светодиод на рукоятке загорится красным. Это показатель того, что осталось примерно 5 минут автономной работы. Если датчик еще не установил связь с UHN, то он и не установит ее при низком заряде батареи.

- Шаг 1: Откройте крышку USB отсека в нижней части ручки зонда.
- Шаг 2: Вставьте конец кабеля с разъемом mini-USB в рукоятку.
- Шаг 3: Вставьте конец кабеля с USB-разъемом в порт зарядного устройства или ПК.
- Шаг 4: Подключите зарядное устройство к электрической розетке или к автомобильному зарядному устройству (должны загореться светодиоды на зарядном устройстве и рукоятке).
- Шаг 5: После полной зарядки светодиод на рукоятке погаснет.
- Шаг 6: Извлеките зарядное устройство из розетки.
- Шаг 7: Отсоедините USB-разъемы от ручки и зарядного устройства.
- Шаг 8: Закройте крышку USB отсека в нижней части рукоятки.

### ХАРАКТЕРИСТИКИ

**Применение:** Чистый воздух.  
**Пределы температур:** Рабочий процесс: от -20 до 60°C; Окружающая среда: от -15 до 51°C; Зарядка аккумулятора: от 0 до 45°C.  
**Диапазон:** Скорость воздуха: от 0.25 до 25 м/с; Температура: от -30 до 60°C; Относительная влажность: от 0 до 100% RH; Расход воздуха: 999,999 в выбранных единицах.  
**Точность:** Скорость воздуха: от 0.5 до 17.8 м/с: ±5% считывания ±7 FPM (от 0.5 до 20 м/с: ±5% считывания ±0.04 м/с); Разрешение: 0.01 м/с; Температура: ±0.3°C @ 25°C; Относительная влажность: ±2% @ 25°C (от 10 до 90% RH); ±4% (от 0 до 10% и от 90 до 100%).  
**Время отклика:** Скорость воздуха: 1 с; Температура: 1.5 с; Относительная влажность: 1.5 с; Расход воздуха: 1 с.  
**Длина зонда:** 203 мм (погружаемая часть).  
**Требования к питанию:** 3.7 V YT562447 литий-ионная батарейка, в комплекте, заменяемая пользователем.  
**Максимальная дистанция беспроводной работы:** 15 м.  
**Материал лопастей:** Анодированный алюминий.  
**Материал рукоятки:** термопластичный эластомер поверх поликарбоната.  
**Комплектация:** ремешок на запястье.  
**Вес:** 402.20 г.  
**Поддерживаемые устройства:** универсальные карманные девайсы UHN4 или новее, а также интеллектуальные устройства, поддерживающие Bluetooth® LE (Bluetooth® Low Energy).  
**Поддерживаемые операционные системы:** Android® версии 3.X или новее, iOS® версии 5.X или новее.

#### ОСТОРОЖНО

Литий-ионные полимерные аккумуляторы иногда не идеально защищены и могут вызвать возгорание при проколе или повреждении. Используйте только зарядные устройства, одобренные Dwyer Instruments, Inc., в хорошо вентилируемом помещении, вдали от легковоспламеняющихся материалов или газов. Не допускайте возгорания аккумулятора. Заряжайте только при температуре от 0 до 45°C.

### РАБОТА С ПРИЛОЖЕНИЕМ MOBILE METER® APP

Чтобы использовать беспроводной датчик с девайсом, не поставляемым Dwyer Instruments, Inc., необходимо сначала загрузить приложение Mobile Meter®. После установки беспроводные термо-анемометры можно подключить, следуя приведенным ниже инструкциям.

### РАБОТА С БЕСПРОВОДНЫМ ТЕРМО-АНОМЕТОМ

Чтобы включить термо-анемометр, один раз нажмите кнопку на рукоятке. Светодиод на датчике поменяется в соответствии с приведенным ниже описанием:

- Мигающий красный - прибор находится в режиме сопряжения.
- Мигающий зеленый - прибор подключен к мобильному устройству.

Чтобы выключить прибор, нажмите и удерживайте кнопку на ручке, пока не погаснет светодиод.