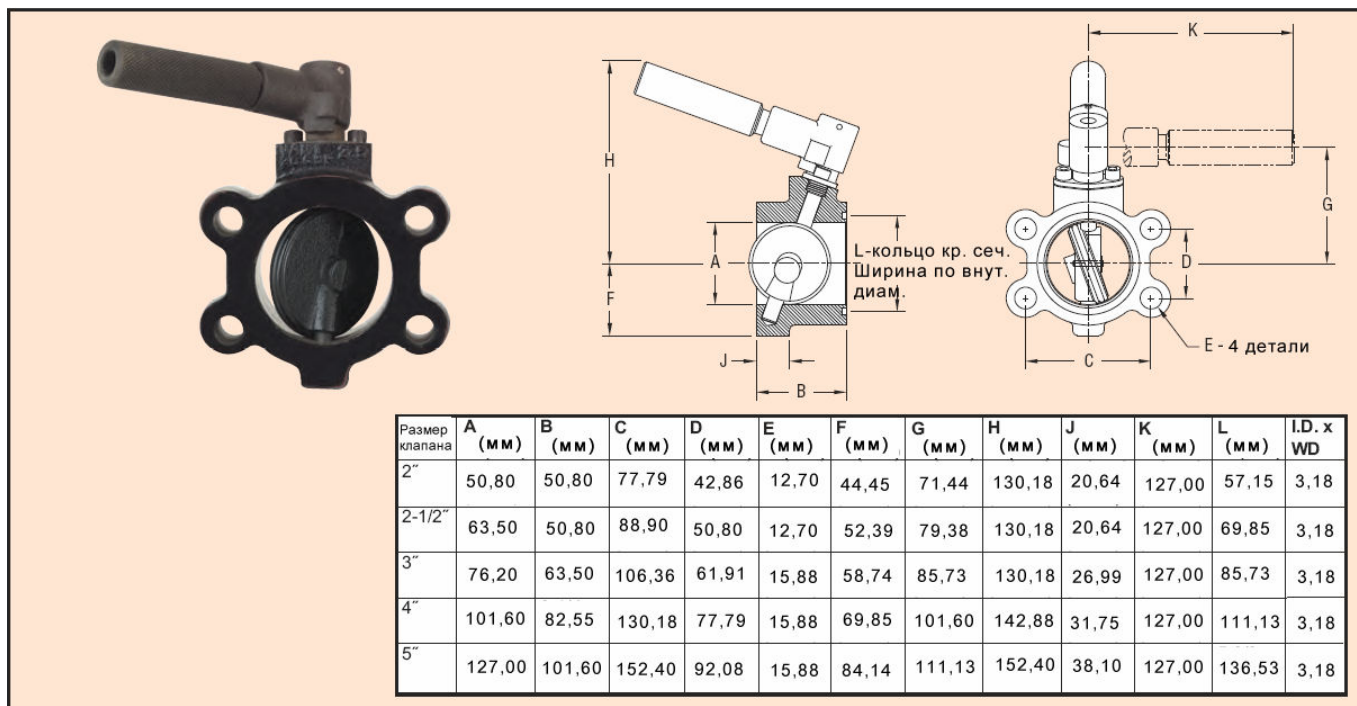




Серия SAE

Дроссельный клапан

фланец S.A.E., клапан виброустойчивый для отключения гидравлических резервуаров



Размер клапана	A (мм)	B (мм)	C (мм)	D (мм)	E (мм)	F (мм)	G (мм)	H (мм)	J (мм)	K (мм)	L (мм)	I.D. x WD
2"	50,80	50,80	77,79	42,86	12,70	44,45	71,44	130,18	20,64	127,00	57,15	3,18
2-1/2"	63,50	50,80	88,90	50,80	12,70	52,39	79,38	130,18	20,64	127,00	69,85	3,18
3"	76,20	63,50	106,36	61,91	15,88	58,74	85,73	130,18	26,99	127,00	85,73	3,18
4"	101,60	82,55	130,18	77,79	15,88	69,85	101,60	142,88	31,75	127,00	111,13	3,18
5"	127,00	101,60	152,40	92,08	15,88	84,14	111,13	152,40	38,10	127,00	136,53	3,18

Дроссельные клапаны серии SAE являются идеальными клапанами для отключения гидравлического резервуара. Эти клапаны сконструированы в соответствии с требованиями гидроэнергетики. Уникальные особенности включают уплотнение лицевой стороны фланца кольцом круглого сечения в соответствии с размерными требованиями стандарта S.A.E. J518. Эта конструкция обеспечивает надежное отключение резервуара с давлением до 1,72 бар и с максимальной температурой 82,2 С. Устройство позволяет выполнить настройку фиксатора защелки для положения открыто/закрыто, которое может произвольно позиционироваться для получения желаемого расхода. Уникальная конструкция противостоит вибрации связанной с гидравлическими насосами и насосными системами. Доступны опциональные уплотнения из фторэластомера и фиксация рукоятки.

ПРИМЕНЕНИЯ

Обычно используется на литейных машинах и крупном подвижном оборудовании. Низкая стоимость клапана серии SAE обеспечивает превосходное отключение резервуаров в гидравлических системах. Клапан обычно при нормальной работе открыт до тех пор, пока не потребуются обслуживание какой-нибудь части гидравлической системы. Для этого клапан закрывают и выполняют обслуживание без потери гидравлической жидкости.

ХАРАКТЕРИСТИКИ

Работа: Совместимые жидкости и газы.

Размер линии: От 50 мм до 125 мм.

Тип корпуса: 2-ходовой, выступ для привода заслонки.

Концевые соединения: Уплотнение лицевой стороны фланца кольцом круглого сечения (SAE J518).

Предел по давлению: Отсечка: Сжатие 1,72 бар; Корпус: 34,5 бар.

Смачиваемые материалы: Корпус и тарелка/лопасть: Чугун; Кольца круглого сечения: Buna-N или фторэластомер; Шток: Сталь.

Температурные пределы: Buna-N: 82 С; Фторэластомер: 149 С.

Модель	Размер фланца S.A.E.
SAE-20	50 мм
SAE-25	64 мм
SAE-30	75 мм
SAE-40	100 мм
SAE-50	125 мм

Уплотняющие кольца круглого сечения из фторэластомера, Добавьте суффикс VIT (SAE-30-VIT)

Фиксируемая рукоятка, Добавьте суффикс LHR (SAE-30-LHR)