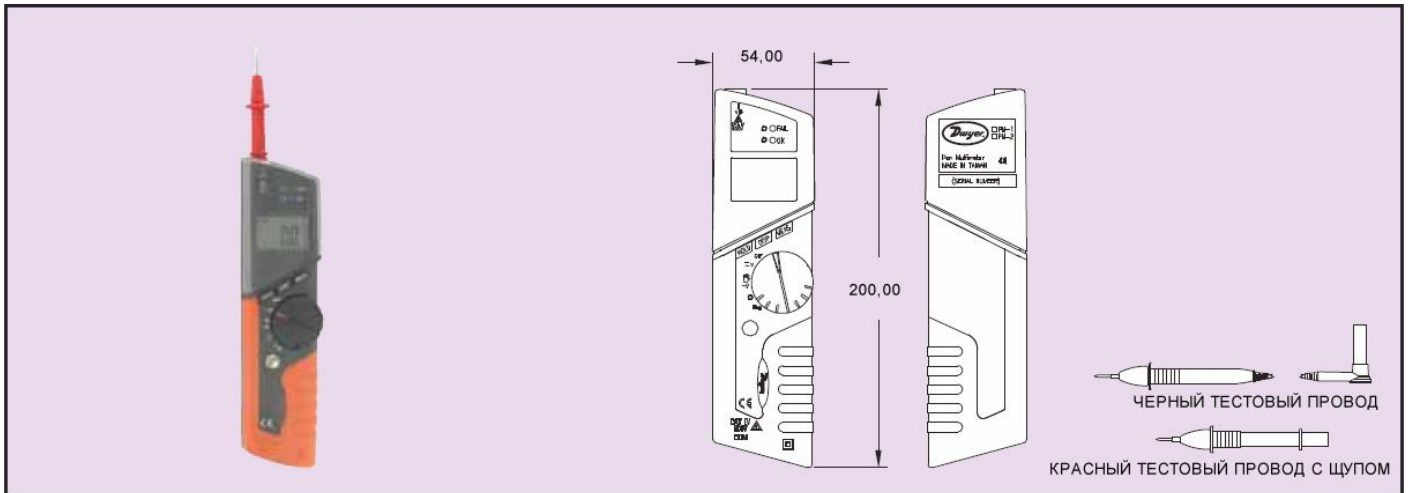




Модель РМ-2

## Цифровой измеритель с щупом и указателем порядка чередования фаз

Измерение напряжения пост/переменного тока, сопротивления, прозвонка проводов, измерение частоты и определение порядка чередования фаз



Компактный **Цифровой измеритель с щупом модели РМ-2** является идеальным прибором для обычного электрического тестирования и поиска неисправностей. Он может использоваться для приложений связанных с HVAC (нагревание, вентиляция и кондиционирование воздуха), обслуживанием автомобилей, электропитанием и при мониторинге окружающей среды. Этот прибор измеряет напряжение постоянного и переменного тока до 600 В и сопротивление до 1499 Ом. Кроме измерения напряжения и сопротивления измеритель выполняет прозвонку проводов, тестирует диоды и измеряет частоту до 69,9 Гц. Кроме упомянутых функций РМ-2 имеет возможность определять порядок чередования фаз для напряжения от 100 до 600 В. Этот прибор имеет кнопки удержания данных, дисплей (для показа напряжения и частоты во время измерения переменного тока) и очистки экрана. 4 цифровой ЖК дисплей показывает значение, режим и уровень заряда батареи. Модель РМ-2 оснащается красным и черным тестовыми проводами, двумя батареями АА и футляром для переноски с ремешком зажимом.

### ХАРАКТЕРИСТИКИ

**Категория перенапряжения:** CAT IV 600 V.

**Напряжение переменного тока:** От 1,5 В до 600 В  $\pm$  (1,5 % от отсчета).

**Напряжение постоянного тока:** От 1,5 В до 600 В  $\pm$  (0,8% от отсчета).

**Сопротивление:** От 1 до 1499 Ом  $\pm$  (1,0%).

**Прозвонка:** Зуммер.

**Фазоуказатель:** От 100 до 600 В.

**Частота:** От 0,1 Гц до 69,9 Гц  $\pm$  (1,0%).

**Дисплей:** Отсчет 6000 плюс десятичная точка.

**Требования к питанию:** 2 батареи АА.

**Вес:** 150 г.

**Модель РМ-2,** Цифровой измеритель с щупом и указателем порядка чередования фаз