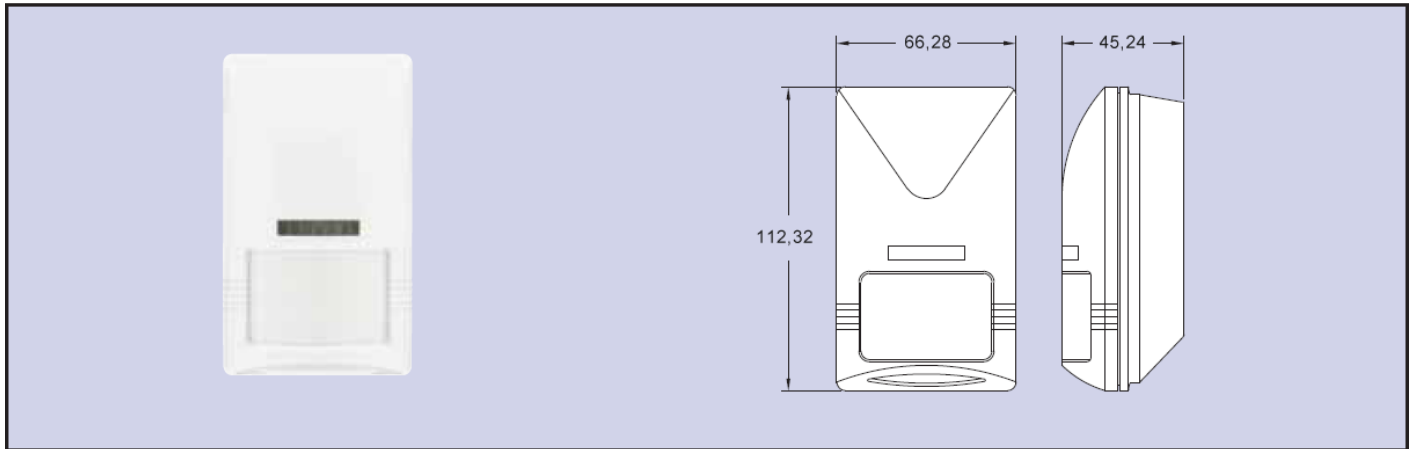




Модель OSW-100

Сенсор присутствия, устанавливаемый на стене

Широкий угол обзора, легкая установка



Сенсор заселенности, устанавливаемый на стене модели OSW-100 является инфракрасным сенсором, сконструированным для автоматического управления вентиляционной системой HVAC (нагревание, вентиляция и кондиционирование воздуха). Уникальный двойной процессор с задержкой исключает ошибочное срабатывание во время коротковременной заселенности. Модель OSW-100 имеет широкий угол обзора в 110 для захвата движения на расстоянии до 15 м.

ХАРАКТЕРИСТИКИ

Инфракрасный сенсор: Двойной элемент.

Диапазон: 15 м.

Детектируемая скорость: От 0,1 до 3,0 м/сек.

Параметр выходного сигнала управления: Переключатель SPDT (однополюсный на два направления), 0,2 А при 30 В пост. тока.

Рабочая температура окружающей среды: От -4 до 140 F (от -20 до 60 C).

Потребляемая мощность: Пауза: 5 мА. Работа: 18 мА.

Высота установки: От 1, до 3,6 м.

Требования к питанию: От 22 до 26 В переменного / пост. тока.

Вес: 90,7 г.

Официальные сертификаты: CE.