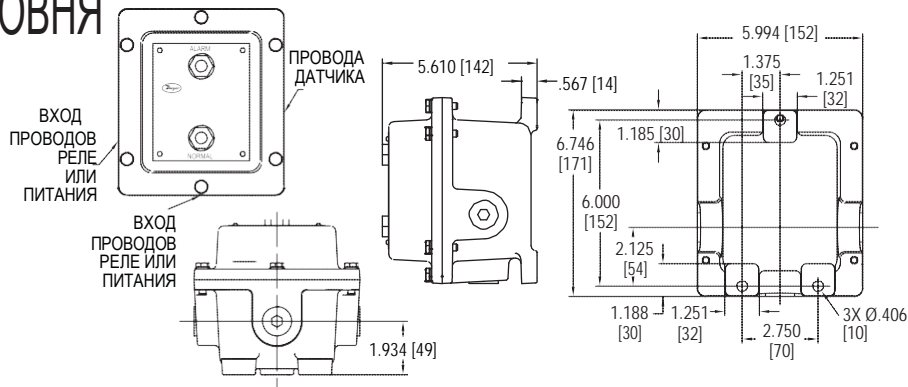


УСТРОЙСТВО КОНТРОЛЯ УРОВНЯ

Регулируемое время задержки



Устройства контроля уровня **МОДЕЛИ LTC2** предлагает законченное решение по контролю наклона, если оно используется вместе с переключающим датчиком уровня, таким как датчики Серии LTS. Оно обеспечивает переключение DPDT, а также световую индикацию, предлагая визуальный контроль и контроль выхода датчика уровня.

ОСОБЕННОСТИ/ПРЕИМУЩЕСТВА

- Параметр регулируемого времени задержки может быть применен и к вертикальному, и к наклонному состоянию, что исключает ложные срабатывания
- Логический селекторный переключатель определяет, когда включать и выключать выходное реле, таким образом, что в положении 1 реле активируется, если датчик в вертикальном положении, и деактивируется, если в наклонном, а в положении 2 – наоборот
- Реле выключается после окончания периода задержки, а также в случае пропадания питания контроллера

ПРИМЕНЕНИЕ

- Большие бункеры
- Силосные башни
- Дробилки
- Опрокидыватели
- Укладчики
- Конвейеры

ТЕХНИЧЕСКИЕ ХАРАКТЕРИСТИКИ

Рабочие температуры: -4 - 104°F (-20 - 40°C).

Питание: ~115 В @ 50/60 Гц.

Энергопотребление: 10 Вт.

Тип переключателя: DPDT.

Параметры нагрузки: 5 А @ ~120 В; 5 А @ ~240 В.

Корпус: Литой алюминий.

Непроницаемость корпуса: Нет или NEMA 4, 4X.

Электрические подключения: без суффикса: ~120 В; суффикс В: ~240 В.

Подсоединение трубопровода: 3/4 NPT: 2 питание/реле и 1 датчик.

Цвета индикатора: Зеленый (когда реле включено и датчик вертикальный); красный (когда реле выключено и датчик наклонен), светодиодные лампы.

Задержка по времени: 0.1 - 35 с; откладывает срабатывание выходного реле.

ТАБЛИЦА МОДЕЛЕЙ

| Модель | Корпус |
|--------|---------|
| LTC2 | NEMA 4X |