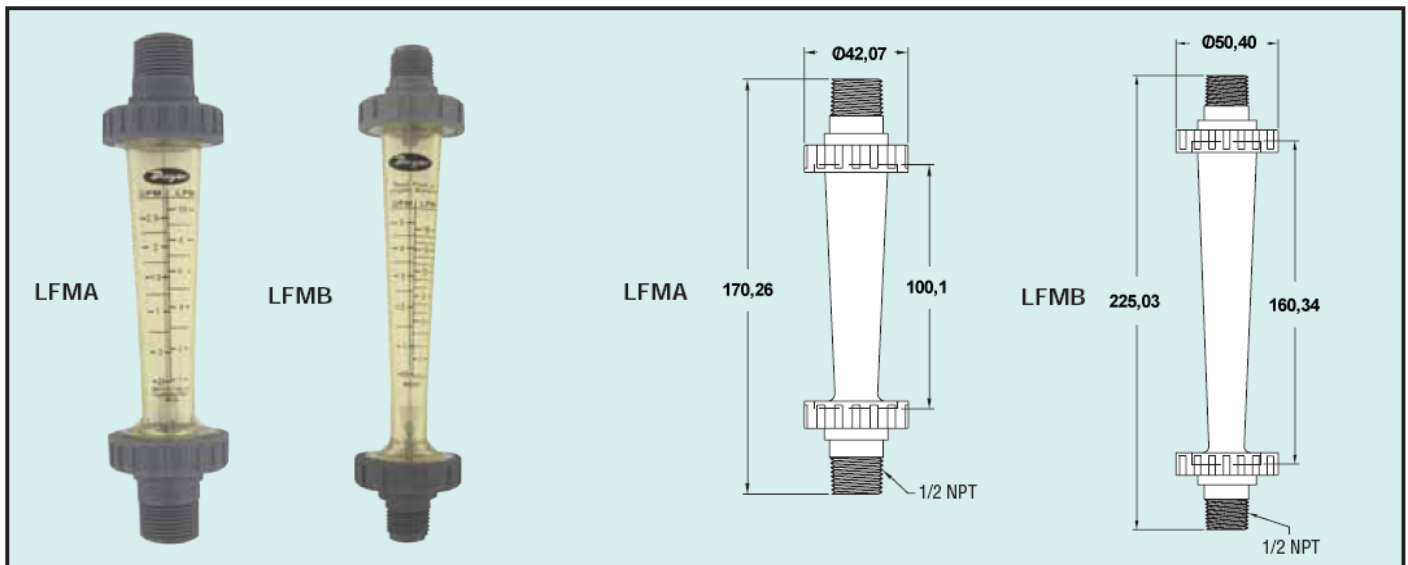




Ротаметр из поликарбоната для воды

Монтаж в потоковой линии или на панели

Серия LFM



Корпуса и фитинги **новых расходомеров серии LFM** делаются из литого под давлением, термически и химически стойкого поликарбоната. Расходомеры серии LFM имеют двойную измерительную шкалу с точностью 5% как в литрах в минуту, так и в галлонах. Текстурированный фон на корпусе улучшает читаемость шкалы. Стандартные модели, устанавливаемые в потоковую линию, имеют внешнюю резьбу 1/2" NPT для присоединения к процессу, а для установки на панели доступны 90 угловые фитинги, которые комплектуются гайками для фиксации на панели. Доступны и другие разнообразные фитинги.

ХАРАКТЕРИСТИКИ

Работа: Вода.

Смачиваемые материалы:

Корпус: Поликарбонат.

Гайка фланца: ABS.

Стопор поплавка: ABS.

Кольца круглого сечения: Фтороэластомер.

Стержень и поплавок: Нерж. сталь 316 SS.

Присоединения: Соединение с метрической резьбой и фитинги с внешней резьбой NPT – ABS; 90 угловой фитинг с внешней резьбой NPT – ПВХ.

Пределы по давлению: 120 psi (8,2 бар) при 20 C; 90 угловые фитинги 116 psi (8 бар) при 20 C.

Точность: ±5%.

Присоединение к процессу: LFMA: Внешняя резьба 1/2" NPT. Опционально метрическая резьба 20 мм.

LFMB: Внешняя резьба 1/2" NPT. Опционально метрическая резьба 20 мм или внешняя резьба 1/2" NPT с 90 коленом.

Вес: LFMA: 56,7 г; LFMB: 85,0 г.

ПРЕДОСТЕРЕЖЕНИЕ: Расходомеры серии LFM используются только в помещении или в зонах без прямого солнечного света. Поликарбонат чувствителен к воздействию ультрафиолетового света.

Дополнительное оборудование**LFMA****A-560** Фитинги с метрической резьбой 20 мм.**A-566** Фитинги с внешней резьбой 1/2" NPT.**LFMB****A-561** Фитинги с метрической резьбой 20 мм.**A-567** Фитинги с внешней резьбой 1/2" NPT.**A-575** Фитинги с внешней резьбой 1/2" NPT с 90- угловыми фитингами.

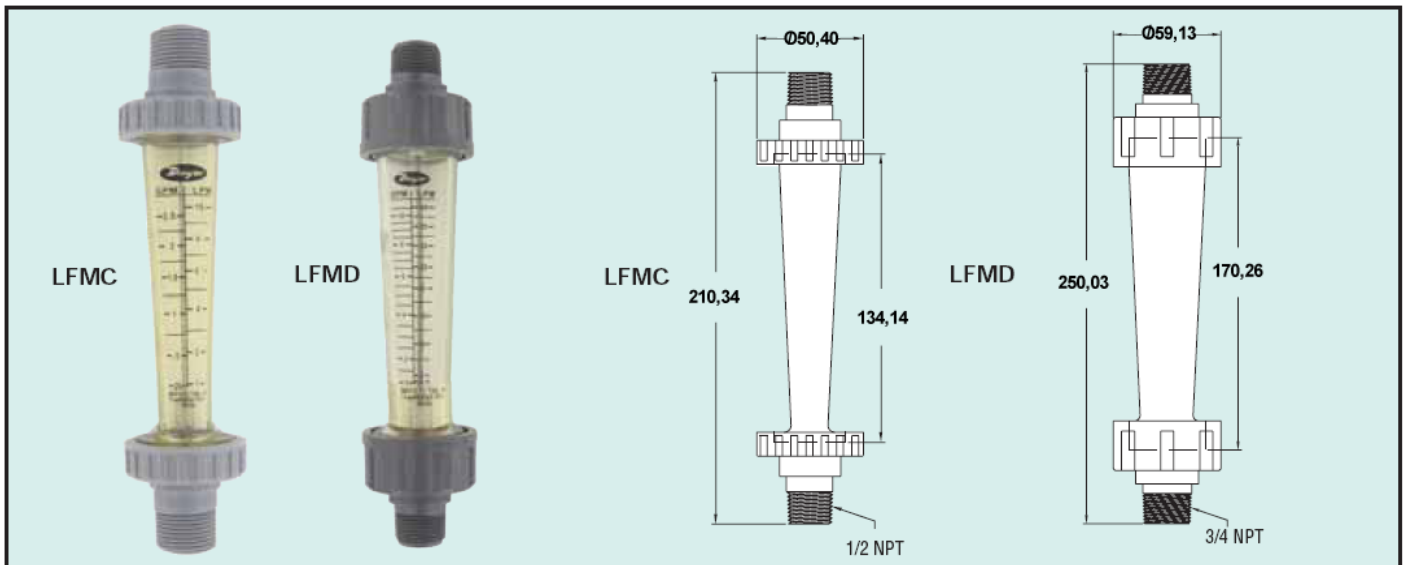
Номер модели	Диапазон вода литр/мин	Присоединение к процессу	Поплавок
LFMA-01-A2	0,5-4 л/мин	Внешняя резьба 1/2" NPT	316 SS
LFMA-02-A2	1-7 л/мин	Внешняя резьба 1/2" NPT	316 SS
LFMA-03-A2	1,8-18 л/мин	Внешняя резьба 1/2" NPT	316 SS
LFMB-04-A2	0,5-4 л/мин	Внешняя резьба 1/2" NPT	316 SS
LFMB-05-A2	1-7 л/мин	Внешняя резьба 1/2" NPT	316 SS
LFMB-06-A2	1,8-18 л/мин	Внешняя резьба 1/2" NPT	316 SS



Расходомер из поликарбоната для воды

Устанавливается в потоковой линии или на панели

Серия LFM



Корпуса и фитинги **новых расходомеров серии LFM** делаются из литого под давлением, термически и химически стойкого поликарбоната. Расходомеры серии LFM имеют двойную измерительную шкалу с точностью 5% как в галлонах в минуту, так и в литрах в минуту. Текстурированный фон на корпусе улучшает читаемость шкалы. Стандартные модели, устанавливаемые в потоковую линию, имеют внешнюю резьбу 1/2" NPT для LFM C и внешнюю резьбу 3/4" NPT для LFM D. Для установки на панели доступны 90 угловые фитинги, которые комплектуются гайками для фиксации на панели. Доступны и другие разнообразные фитинги.

ХАРАКТЕРИСТИКИ

Работа: Вода.

Смачиваемые материалы:

Корпус: Поликарбонат.

Гайка фланца: ABS.

Стопор поплавка: LFM C – ABS; LFM D – полипропилен.

Кольца круглого сечения: Фтороэластомер.

Стержень и поплавок: Нерж. сталь 316 SS.

Присоединения: 90 угловые фитинги с внешней резьбой NPT – ПВХ.

Фитинги с метрической резьбой 20 мм – ABS.

Фитинги с метрической резьбой 32 мм – ПВХ.

Фитинги с внешней резьбой 1/2" и 3/4" NPT для LFM C – ABS.

Фитинги с внешней и внутренней резьбой 3/4" NPT для LFM D – нейлон PA66.

Пределы по давлению: 120 psi (8,2 бар) при 20 C; 90 угловой фитинг 116 psi (8 бар) при 20 C.

Точность: ±5%.

Присоединение к процессу: **LFM C:** Внешняя резьба 1/2" NPT. Опционально метрическая резьба 20 мм, внешняя резьба 3/4" NPT или внешняя резьба 1/2" NPT с 90 коленом.

LFM D: Внешняя резьба 3/4" NPT. Опционально метрическая резьба 32 мм, внутренняя резьба 3/4" NPT или внешняя резьба 3/4" NPT с 90 коленом.

Вес: LFM C: 113,4 г; LFM D: 283,5 г.

ПРЕДОСТЕРЕЖЕНИЕ: Расходомеры серии LFM используются только в помещении или в зонах без прямого солнечного света. Поликарбонат чувствителен к воздействию ультрафиолетового света.

Дополнительное оборудование**LFMC**

A-562 Фитинги с метрической резьбой 20 мм.

A-567 Фитинги с внешней резьбой 1/2" NPT.

A-568 Фитинги с внешней резьбой 3/4" NPT.

A-576 Фитинги с внешней резьбой 1/2" NPT с 90градусным угловым коленом.

LFMB

A-563 Фитинги с метрической резьбой 32 мм.

A-569 Фитинги с внешней резьбой 3/4" NPT.

A-572 Фитинги с внутренней резьбой 3/4" NPT.

A-577 Фитинги с внешней резьбой 3/4" NPT с 90 градусным угловыми фитингами.

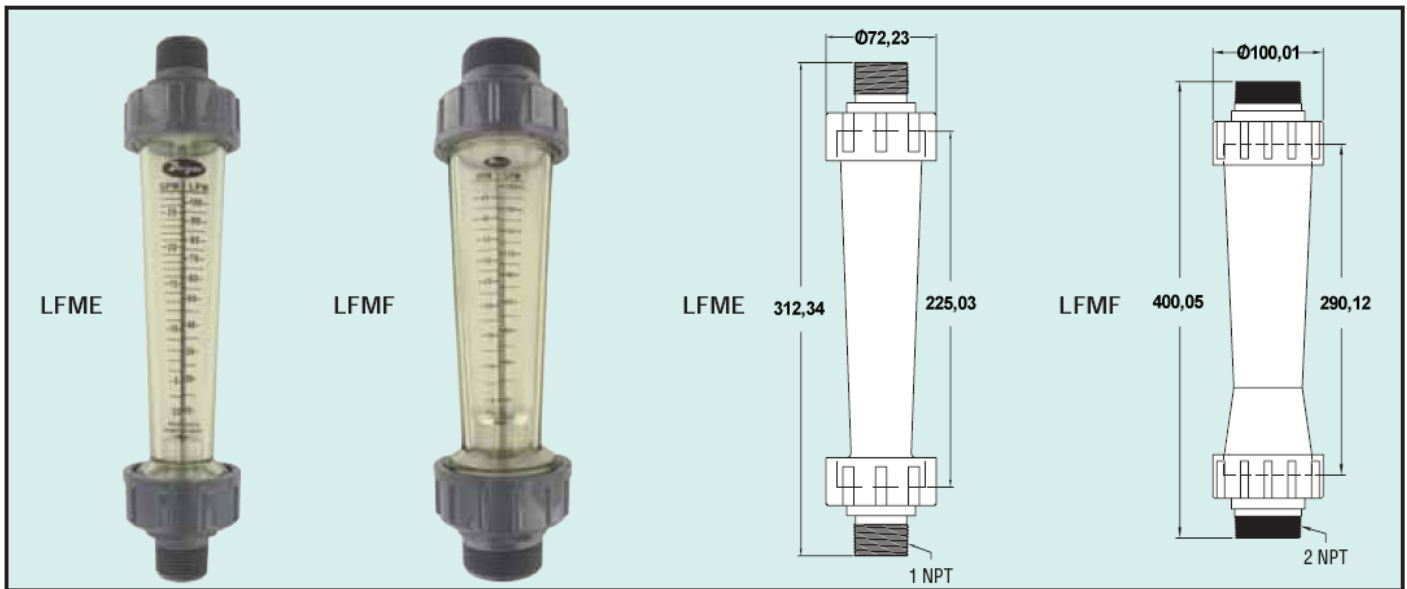
Номер модели	Диапазон вода литр/мин	Присоединение к процессу	Поплавок
LFMC-07-A2	1-10 л/мин	Внешняя резьба 1/2" NPT	316 SS
LFMC-08-A2	1,8-18 л/мин	Внешняя резьба 1/2" NPT	316 SS
LFMC-09-A2	3-30 л/мин	Внешняя резьба 1/2" NPT	316 SS
LFMD-10-C2	3-30 л/мин	Внешняя резьба 3/4" NPT	316 SS
LFMD-11-C2	4-40 л/мин	Внешняя резьба 3/4" NPT	316 SS



Расходомер из поликарбоната

Измерители устанавливаются в потоковой линии или на панели

Серия LFM



Корпуса и фитинги **новых расходомеров серии LFM** делаются из литого под давлением, термически и химически стойкого поликарбоната. Расходомеры серии LFM имеют двойную измерительную шкалу с точностью 5% как в галлонах в минуту, так и в литрах в минуту. Текстурированный фон на корпусе улучшает читаемость шкалы. Стандартные модели, устанавливаемые в потоковую линию, имеют внешнюю резьбу 1/2" NPT для LFME и внешнюю резьбу 2" NPT для LFMF. Для установки на панели доступны 90 угловые фитинги, которые комплектуются гайками для фиксации на панели. Доступны и другие разнообразные фитинги.

ХАРАКТЕРИСТИКИ

Работа: Вода.

Смачиваемые материалы:

Корпус: Поликарбонат.

Гайка фланца: ABS.

Стопор поплавка: Полипропилен.

Кольца круглого сечения: Фтороэластомер.

Стержень и поплавок: Нерж. сталь 316 SS.

Присоединения: Фитинги с внешней и внутренней резьбой NPT – Нейлон PA66.

90 угловые фитинги с внешней резьбой 1" NPT – ПВХ.

Фитинги с метрической резьбой 40 мм – ПВХ.

Фитинги с метрической резьбой 63 мм – ABS.

Пределы по давлению: 120 psi (8,2 бар) при 20 C; 90 угловые фитинги 116 psi (8 бар) при 20 C.

Точность: ±5%.

Присоединение к процессу:

LFME: Внешняя резьба 1" NPT. Опционально метрическая резьба 40 мм, внутренняя резьба 1" NPT или внешняя резьба 1" NPT с 90 коленом.

LFMF: Внешняя резьба 2" NPT. Опционально метрическая резьба 63 мм или внутренняя резьба 2" NPT.

Вес: LFME: 425,2 г; LFMF: 1,1 кг.

ПРЕДОСТЕРЕЖЕНИЕ: Расходомеры серии LFM используются только в помещении или в зонах без прямого солнечного света. Поликарбонат чувствителен к воздействию ультрафиолетового света.

Дополнительное оборудование**LFME**

A-564 Фитинги с метрической резьбой 40 мм.

A-570 Фитинги с внешней резьбой 1" NPT.

A-573 Фитинги с внутренней резьбой 1" NPT.

A-578 Фитинги с внешней резьбой 1" NPT с 90 угловыми фитингами.

LFMF

A-565 Фитинги с метрической резьбой 63 мм.

A-571 Фитинги с внешней резьбой 2" NPT.

A-574 Фитинги с внутренней резьбой 2" NPT.

Номер модели	Диапазон вода литр/мин	Присоединение к процессу	Поплавков
LFME-12-F2	5-50 л/мин	Внешняя резьба 1" NPT	316 SS
LFME-13-F2	8-80 л/мин	Внешняя резьба 1" NPT	316 SS
LFME-14-F2	10-100 л/мин	Внешняя резьба 1" NPT	316 SS
LFMF-15-I2	10-100 л/мин	Внешняя резьба 2" NPT	316 SS
LFMF-16-I2	20-180 л/мин	Внешняя резьба 2" NPT	316 SS
LFMF-17-I2	25-250 л/мин	Внешняя резьба 2" NPT	316 SS