

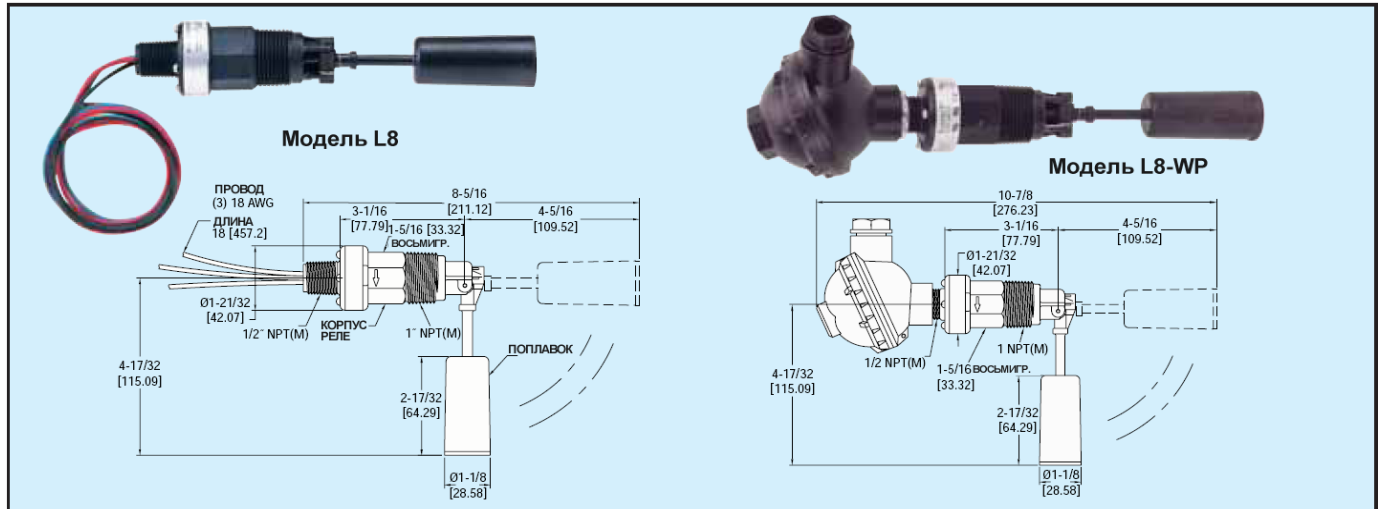


Модель L8

## Реле уровня жидкости FLOTECT®

Низкая стоимость, герметичный корпус

Прекрасная химическая стойкость



Реле уровня жидкости Flotect® модели L8 имеет герметичный корпус и поплавок сделанный из прочного, жесткого полифенилен сульфида, который имеет прекрасную химическую стойкость. Поскольку реле уровня жидкости включается магнитом, нет прямого механического соединения, которое может быть негерметично или неисправно, что гарантирует длительный ресурс работы и уменьшение стоимости обслуживания. Это недорогое устройство является идеальным для получения аварийного сигнала связанного с уровнем жидкости, сигнала индикации или управления. Установка быстрая и легкая – просто делается установка в горизонтальном положении с указательной стрелкой направленной вниз.

Блок управления уровнем жидкости Flotect® модели L8 сертифицирован UL, определяемым как контроллер промышленного двигателя для UL стандарта 508 и он может быть смонтирован в защищенной окружающей среде. Это легкое реле может быть использовано в большом количестве химических процессов, промышленных систем и подобных приложений, где условия технологического процесса совместимы с полифенилен сульфидом, керамикой 8 и нерж. сталью 316 SS. Это реле уровня жидкости обеспечивает точное управление точкой уставки для жидкостей со специальной плотностью такой низкой как 0,6. Этот компактный и надежный блок управления конструируется для работы с температурами до 100 C и давлениями до 10 бар.

### ПРИМЕНЕНИЯ

Реле уровня жидкости Flotect® модели L8 идеально подходит для поддержания предопределенных уровней жидкости в танках с помощью управления насосом или соленоидным управляющим клапаном. Оно обеспечивает выработку аварийного сигнала, связанного с уровнем жидкости или его индикацию, когда объединяется с Сигнализирующим оповещателем серии AN14.

- Контроль окружающей среды
- Сточные воды
- Газоочистительные системы
- Сборные танки
- Градирни
- Химические / Нефтехимические технологии
- Нанесение покрытия и промывка танков
- Очистка сточных вод
- Мойка автомобилей
- Системы ремедиации

## **ХАРАКТЕРИСТИКИ**

**Работа:** Совместимые жидкости.

### **Смачиваемые материалы:**

Поплавков и корпус: Полифенилен сульфид (PPS).

Штифт и пружина: Нерж сталь 316 SS или инконель.

Магнит: Керамика 8.

**Температурные пределы:** 100 С.

**Пределы по давлению:** 10,34 бар.

**Герметизация:** Общего применения. Опция WP стойкая к атмосферным воздействиям.

**Тип реле:** Переключатель SPDT. Опция MV имеет переключатель с золочеными контактами SPDT.

**Электрические параметры:** 5А @ 125/250 В переменного тока, 5А резистивных, 3А индуктивных @ 30 В пост. тока. Опция MV: 1А @ 125 В переменного тока, 1А резистивный, 0,5А индуктивных @ 30 В пост. тока.

**Электрические соединения:** 18 AWG, длина 460 мм.

**Кабельное соединение:** Наружная резьба ½" NPT.

**Присоединение к процессу:** Наружная резьба 1" NPT.

**Ориентация при монтаже:** Горизонтальная с указательной стрелкой направленной вниз.

**Вес:** Примерно 0,142 кг.

**Официальные сертификации:** CE, UL 508 для США и Канады.

**Специфическая плотность:** Минимум 0,6.

Реле уровня **L8**

### **ОПЦИИ:**

**Золоченые контакты** для цепей без утечки. Параметры 1А @ 125 В переменного тока; 1А резистивный, 0,5 индуктивный @ 30 В пост. тока. Для заказа добавьте суффикс –MV.

Пример: **L8-MV**

**Опция со сплавом Inconel®.** Сплав инконель заменяет стандартные смачиваемые детали из 316 SS. Смачиваемыми деталями являются сплав инконель, керамика 8 и полифенилен сульфид. Для заказа добавьте суффикс –INC.

Пример: **L8-INC**

### **Корпус стойкий к атмосферным воздействиям.**

Опциональный корпус из фенилполиоксида обеспечивает защиту от атмосферных воздействий для электропроводки. Для заказа добавьте суффикс –WP.

Пример: **L8-WP**