

ЭЛЕКТРОМАГНИТНЫЙ РАСХОДОМЕР ВРЕЗНОГО ТИПА

Конфигурируемый, высокая точность, протоколы BACnet или Modbus®



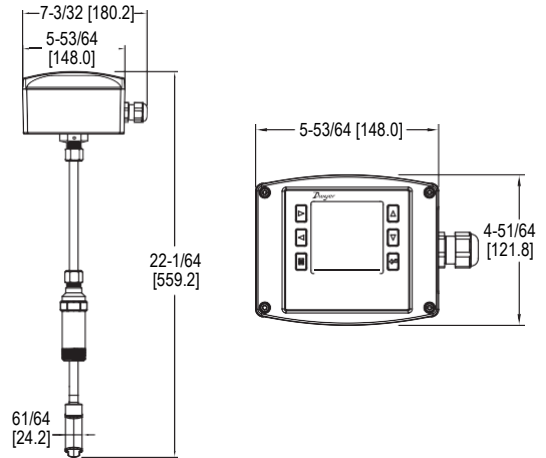
Показан с сервисным клапаном A-IEF-VLV-BR**



Опция с ЖК дисплеем



Комплект A-IEF-KIT



Электромагнитные расходомеры врезного типа серии IEF – это расходомеры врезного типа с регулируемой глубиной погружения, использующие электромагнитную технологию. Они точно и надежно измеряют скорость потока жидкости, имеют несколько типов аналоговых выходов. Приборы данной серии обеспечивают отличные характеристики измерений, при этом просты в монтаже и использовании. Расходомер может устанавливаться на трубах диаметром от 4 до 36 дюймов (от 102 до 914 мм), и обеспечивают несколько выходы нескольких типов, включая коммуникационные протоколы BACnet MS/TP или Modbus® RTU с использованием 2-проводной линии RS-485, в дополнение к стандартным аналоговому, частотному и аварийному выходам.

ХАРАКТЕРИСТИКИ / ПРЕИМУЩЕСТВА

- Конфигурируемые в полевых условиях установочные дисплеи (встроенный ЖК дисплей или отдельный дисплей A-IEF-DSP) обеспечивают гибкость в применении прибора, позволяя реализовать множество различных конфигураций для различных применений. Имеется возможность программировать размер и материал трубы, тип жидкости, аналоговый выход, импульсный/частотный выход, коммуникационные выходы, демпфирование и калибровочный коэффициент.
- Высокая точность измерений поддерживается при изменении температуры, плотности, или вязкости жидкости.
- Интерактивное установочное меню просто в использовании и позволяет быстро и точно настроить прибор.
- Установочный комплект A-IEF-KIT гарантирует точную установку глубины погружения зонда с использованием входящего в комплект толщиномера и измерительной ленты.
- Долгий срок службы и минимальные эксплуатационные требования, отсутствие движущихся частей, которые могут изнашиваться или ломаться, и электроды, исключают загрязнение.
- Опционный отсечной клапан позволяет установку прибора в рабочую систему или его демонтаж без остановки системы.
- NIST верификационный сертификат стандартно предоставляется с опцией высокой точности для труб из углеродистой стали диаметром 4" (102 мм), 6" (150 мм), 8" (200 мм), и 10" (250 мм) с опцией высокой точности; 10" (250 мм) со стандартной версией прибора.

ПРИМЕНЕНИЕ

- Питание водяных бойлеров
- Охлажденная вода
- Открытый или закрытый водяной конденсатор
- Иригационные системы
- Муниципальные системы водоснабжения
- Трубопроводы технологические и охлаждения
- Восстановление грунтовых вод
- Химическое производство
- Системы сточных вод
- Шахты

ТАБЛИЦА МОДЕЛЕЙ

Пример	IEF	-H	N	-CND	-LCD	IEF-HN-CND-LCD
Серия	IEF					Электромагнитный расходомер врезного типа
Погрешность		H				Высокая точность; станд. погрешность 1% от шкалы с CC опцией ; Стандартная точность 1% ВПИ
Подключение к процессу			N			1" NPT 1" BSPT
Электрические подключения				CND PG 10		1/2" NPT внутр. Кабельный ввод PG 16 кабельный ввод с (2) 10" (3 м) кабелем
Опции					LCD COM NIST FC CC* NW	Встроенный LCD BACnet или Modbus коммуникационный протокол (выбирается на дисплее) NIST калибровочный сертификат по 6 точкам Заводской калибровочный сертификат для 0.5% шкалы в одной точке Конфигурирование по заказу для определенных применений NSF Certified

* Необходимо дать полную конфигурацию.

СПЕЦИФИКАЦИИ

Среда измерения: совместимые чистые жидкости, или загрязненные, не дающие осадка, проводящие жидкости.
Диапазон: 0 - 20 фут/с (0 - 6 м/с).
Материал смачиваемых частей: штанга/фитинг: 316 SS; Электроды: 316 SS; Крышка электродов: полимер/полистирол; O-кольцо: силикон.
Погрешность: IEF-HX-X: ±0.5% от шкалы на калиброванной скорости; ±1% от шкалы на скорости от 2 до 20 фут/с (0.6 - 6 м/с); ±0.02 фут/с (±0.006 м/с) на скоростях < 2 фут/с (0.6 м/с). IEF-SX-X: ±1% от шкалы.
Диапазон температур: Окр. воздуха: -20 to 160°F (-29 to 71°C); Среды измерения: 15 to 250°F (-9 to 121°C); Хранение: -40 to 185°F (-40 to 85°C).
Подключение к процессу: резьба 1" NPT или BSPT с дополнительным шаровым полнопроходным клапаном (опция).
Макс. давление: 400 psi (27.6 bar) @ 100°F (37.8°C).
Падение давления: < 0.1 psi at 12 ft/s in 4" (101.6 mm) and larger pipe.
Выходы:
 (1) Аналоговый: 4-20 мА, 0-5 В, 0-10 В или 2 - 10 В (выбирается на дисплее);
 (1) Импульсный/частотный: 0-15 В пик. импульсы, 0-500 Гц или масштабируемый импульсный выход (выбирается на дисплее);
 (2) Аварийный выход: (1) Обнаружение пустой трубы или минимальной/максимальной скорости (выбирается на дисплее);
 (1) Индикация обратного потока.
Питание: от 12 до 42.4 В пост. 0.25 А при 24 В пост; от 12 до 36 В перем.
Электрические подключения: съемные клеммные блоки, (зависит от модели) кондуктит 1/2" NPT-F, кабельный ввод PG 16 или PG 16 с (2) 10 фут (3 м) 9- жильным 22 AWG пожаробезопасным кабелем, опционно кабели длиной до 200 футов (61м).
Дисплей (Опция LCD): 2" (5.08 см) x 2" (5.08 см) графический ЖК дисплей с подсветкой.
Проводимость среды измерения: >20 микросименс.
Материал корпуса: Алюминиевый сплав с порошковым покрытием.
Степень защиты: NEMA 6P (IP68) (модели без дисплея); NEMA 4X (IP66) (LCD опция).
Сертификаты: BTL, CE, NSF/ANSI 61 и 372.

КОММУНИКАЦИИ (-СОМ ОПЦИОН)

Тип: BACnet MS/TP или Modbus® RTU коммуникационный протокол (по умолчанию отключен, выбирается на дисплее).
Скорость передачи: 9600, 19200, 38400, 57600, 76800, or 115200 бит/с (выбирается на дисплее).
Нагрузка устройства: 1/8 устройств.

ДОПОЛНИТЕЛЬНЫЕ СПЕЦИФИКАЦИИ

Допустимые материалы трубы: Пластиковые и металлические трубы, например, углеродистая сталь, нерж. сталь, медь, n steel, SS, copper, НПВХ/ПВДФ, оцинкованная сталь, конструкционная сталь, латунь.**
Размер труб: IEF-HX-X: от 4 до 10" (101 - 254 мм); IEF-SX-X: от 4 до 36" (101 - 914 мм).
Требования установки: >10 диаметров трубы до; >5 диаметров после.
Гликоль: от 0 до 100%, выбирается на дисплее.

* Для макс. скорости потока >10 фут/с (3 м/с) заказывайте опцию -СС.
 **Латунные фитинги и трубы не используются с NSF сертифицированными моделями.

ПРИНАДЛЕЖНОСТИ

Модель	Описание
A-IEF-KIT	Установочный комплект (включает установочный дисплей, толщиномер и измерительную ленту) и универсальный адаптер питания
A-IEF-DSP	Установочный дисплей
A-IEF-CBL-50	Plenum кабель (для закрытой проводки) 50 футов (15.2 м)
A-IEF-VLV-BR	1-1/4" отсечной латунный клапан
A-IEF-VLV-SS	** 1-1/4" отсечной клапан из нерж. стали 316 SS
A-IEF-INGD	Монтажный регулировочный комплект
A-IEF-PA	Сетевой адаптер переменного тока

**Латунные фитинги и трубы не используются с NSF сертифицированными моделями.