



Клапаны регулирующие Hi-Flow™

Проходные запорные клапаны, идеальны для управления потоком пара или воды, размеры от 1/2" до 2.5", 2-ходовые или 3-ходовые



Управляющие клапаны Hi-Flow™ представляют собой проходные запорные клапаны с одним седлом, управляемые сверху либо сбоку позиционером. Клапан Hi-Flow™ может использоваться в приложениях с меньшим размером, поскольку клапан имеет большую пропускную способность, чем большинство обычных клапанов того же размера.

Вместе с высокой пропускной способностью клапан Hi-Flow™ поддерживает широкий диапазон изменений 50:1, что гарантирует точность управления. Клапаны Hi-Flow™ для тяжелых условий работы имеют прочную конструкцию из самого высококачественного точно обработанного материала и характеристика клапана гарантируется на годы работы без повреждений и обслуживания. Стандартный сальник состоит из колец ПТФЭ и дает скольжение с минимальным требованием без смазки при высоких рабочих давлениях. Доступно исполнение корпуса из латуни, стали или нерж. ст. 316 SS, внутренний механизм выполнен из нерж. ст. 316 SS с полностью приваренной пробкой, что обеспечивает отличную прочность и коррозионную стойкость.

ОСОБЕННОСТИ

- Широкий диапазон изменений 50:1
- Исключительная отсечка и скорость течи соответствует ANSI/FCI 70-2 Класс IV (0,01% Cv в закрытом положении)
- Выбор безопасного варианта с приводами Воздух-Подъем или Воздух-Опускание и корпусов клапана Нажим для открытия или Нажим для закрытия
- Реверсивность направления на пропорциональных моделях
- Магнитная муфта защищает двигатель в условиях срыва потока
- Линейные или равнопроцентные характеристики потока
- Опции для слабого потока с суженной настройкой или игольчатой пробкой
- Снимаемое и заменяемое седловое кольцо

ПРИМЕНЕНИЯ

- Контроль расхода, смешивание или отвод потока
- Удобен для пара, воды или совместимых гликольных растворов

ХАРАКТЕРИСТИКИ КОРПУС КЛАПАНА

Работа: Совместимые жидкости, газы и пар.

Размер клапана: От 1/2" до 2-1/2".

Тип корпуса: Проходной 2-ходовой или 3-ходовой.

Концевые присоединения: Внутренняя резьба от 1/2" до 2-1/2" NPT, фланец 2-1/2".

Предел по давлению: Корпус из стали и бронзы: 17,2 бар; корпус из нерж. ст. 316 SS: 20,7 бар.

Смачиваемые материалы:

Материал корпуса: Сталь, бронза или нерж. ст. 316 SS; Внутренний механизм: Нерж. ст. 316 SS.

Сальник: ПТФЭ.

Температурные пределы: От -7 до 204,4 С.

ПРИВОД

Тип: Пружина/диафрагма пневматический.

Управляющий сигнал: Стандартно от 0,21 до 1,0 бар.

Доступны диапазоны по заказу.

Максимальное давление питания: серии 220, 222 и 230 на 6,89 бар; 221, 223, 231 и 233 на 3,45 бар.

Присоединение воздуха: Внутренняя резьба 1/4" NPT.

Предел по температуре: 66 С.

Доступны установленные на заводе позиционеры и датчики поток-давление. Смотрите серию 165 для позиционеров и смотрите серию 2800 и 2900 для датчиков.

Как заказать

Выберите номер модели из таблицы моделей или таблицы стандартных изделий и определите максимальное давление выше по потоку (USP).



Управляющие клапаны Hi-Flow™

Упрощенный выбор направляющей в 2-ходовом клапане для стандартных изделий

Используйте таблицу, приведенную ниже для выбора управляющего клапана Hi-Flow™. Пока максимальное давление выше по потоку (USP) меньше или равно указанному значению показанная модель может производиться и калиброваться по вашим специальным требованиям. Указывайте максимальное давление выше потока (USP) при заказе.

| Размер трубы | Cv 100% | Материал корпуса | Модель (Воздух на открытие) | Макс USP psi (бар) 3-15 (0,21-1,0) | A (мм) | C (мм) | Модель (Воздух на закрытие) | Макс USP psi (бар) 3-15 (0,21-1,0) | B (мм) | C (мм) |
|--------------|---------|------------------|-----------------------------|------------------------------------|--------|--------|-----------------------------|------------------------------------|--------|--------|
| 1/2" | 6,45 | Бронза | 2000VA32-230 | 250 (17,2) | 501,7 | 196,9 | 2000VA32-220 | 250 (17,2) | 468,3 | 196,9 |
| | | 316 SS | 2000VA42-230 | 300 (20,7) | 501,7 | 196,9 | 2000VA42-220 | 300 (20,7) | 468,3 | 196,9 |
| 3/4" | 10,75 | Бронза | 2001VA32-230 | 250 (17,2) | 501,7 | 196,9 | 2001VA32-220 | 250 (17,2) | 468,3 | 196,9 |
| | | | 2001VA32-231 | 250 (17,2) | 517,5 | 269,9 | 2001VA32-221 | 250 (17,2) | 485,8 | 269,9 |
| | | 316SS | 2001VA42-230 | 285 (19,7) | 501,7 | 196,9 | 2001VA42-220 | 300 (20,7) | 468,3 | 196,9 |
| | | | 2001VA42-231 | 300 (20,7) | 517,5 | 269,9 | 2001VA42-221 | 300 (20,7) | 485,8 | 269,9 |
| 1" | 17,42 | Бронза | 2002VA32-230 | 166 (11,4) | 512,8 | 196,9 | 2002VA32-220 | 192 (13,2) | 479,4 | 196,9 |
| | | | 2002VA32-231 | 250 (17,2) | 528,6 | 269,9 | 2002VA32-221 | 250 (17,2) | 496,9 | 269,9 |
| | | 316SS | 2002VA42-230 | 166 (11,4) | 512,8 | 196,9 | 2002VA42-220 | 192 (13,2) | 479,4 | 196,9 |
| | | | 2002VA42-231 | 300 (20,7) | 528,6 | 269,9 | 2002VA42-221 | 300 (20,7) | 496,9 | 269,9 |
| 1-1/4" | 25,30 | Бронза | 2003VA32-230 | 98 (6,8) | 515,9 | 196,9 | 2003VA32-220 | 115 (7,9) | 482,6 | 196,9 |
| | | | 2003VA32-231 | 245 (16,9) | 531,8 | 269,9 | 2003VA32-221 | 250 (17,2) | 500,1 | 269,9 |
| | | | 2003VA32-233 | 250 (17,2) | 645,3 | 339,7 | 2003VA32-223 | 250 (17,2) | 587,4 | 339,7 |
| | | 316SS | 2003VA42-230 | 98 (6,8) | 519,9 | 196,9 | 2003VA42-220 | 115 (7,9) | 482,6 | 196,9 |
| | | | 2003VA42-231 | 245 (17,0) | 531,8 | 269,9 | 2003VA42-221 | 300 (20,7) | 500,1 | 269,9 |
| | | | 2003VA42-233 | 300 (20,7) | 645,3 | 339,7 | 2003VA32-223 | 300 (20,7) | 587,4 | 339,7 |
| 1-1/2" | 32,10 | Бронза | 2004VA32-230 | 65 (4,5) | 525,5 | 196,9 | 2004VA32-220 | 80 (5,5) | 492,1 | 196,9 |
| | | | 2004VA32-231 | 168 (11,6) | 541,3 | 269,9 | 2004VA32-221 | 235 (16,2) | 509,6 | 269,9 |
| | | | 2004VA32-233 | 250 (17,2) | 654,8 | 339,7 | 2004VA32-223 | 250 (17,2) | 596,9 | 339,7 |
| | | 316SS | 2004VA42-230 | 65 (4,5) | 525,5 | 196,9 | 2004VA42-220 | 80 (5,5) | 492,1 | 196,9 |
| | | | 2004VA42-231 | 168 (11,6) | 541,3 | 269,9 | 2004VA42-221 | 235 (16,2) | 509,6 | 269,9 |
| | | | 2004VA42-233 | 300 (20,7) | 654,8 | 339,7 | 2004VA42-223 | 300 (20,7) | 596,9 | 339,7 |
| 2" | 50,30 | Бронза | 2005VA32-230 | 31 (2,1) | 531,8 | 196,9 | 2005VA32-220 | 44 (3,0) | 498,5 | 196,9 |
| | | | 2005VA32-231 | 88 (6,1) | 547,7 | 269,9 | 2005VA32-221 | 140 (9,7) | 515,9 | 269,9 |
| | | | 2005VA32-233 | 175 (12,1) | 661,2 | 339,7 | 2005VA32-223 | 250 (17,2) | 603,3 | 339,7 |
| | | 316SS | 2005VA42-230 | 31 (2,1) | 531,8 | 196,9 | 2005VA42-220 | 44 (3,0) | 498,5 | 196,9 |
| | | | 2005VA42-231 | 88 (6,1) | 547,7 | 269,9 | 2005VA42-221 | 140 (9,7) | 515,9 | 269,9 |
| | | | 2005VA42-233 | 175 (12,1) | 661,2 | 339,7 | 2005VA42-223 | 272 (18,8) | 606,3 | 339,7 |
| *2-1/2" | 78,60 | Сталь | 2006VA12-233 | 105 (7,2) | 666,8 | 339,7 | 2006VA12-223 | 190 (13,1) | 620,7 | 339,7 |
| | | Бронза | 2006VA32-233 | 105 (7,2) | 666,8 | 339,7 | 2006VA32-223 | 190 (13,1) | 620,7 | 339,7 |
| | | 316SS | 2006VA42-233 | 105 (7,2) | 666,8 | 339,7 | 2006VA42-223 | 190 (13,1) | 620,7 | 339,7 |

* Клапан имеет фланцевые соединения. Макс. USP (PSI) для линейных клапанов. Проконсультируйтесь на заводе по оптимальному внутреннему механизму.

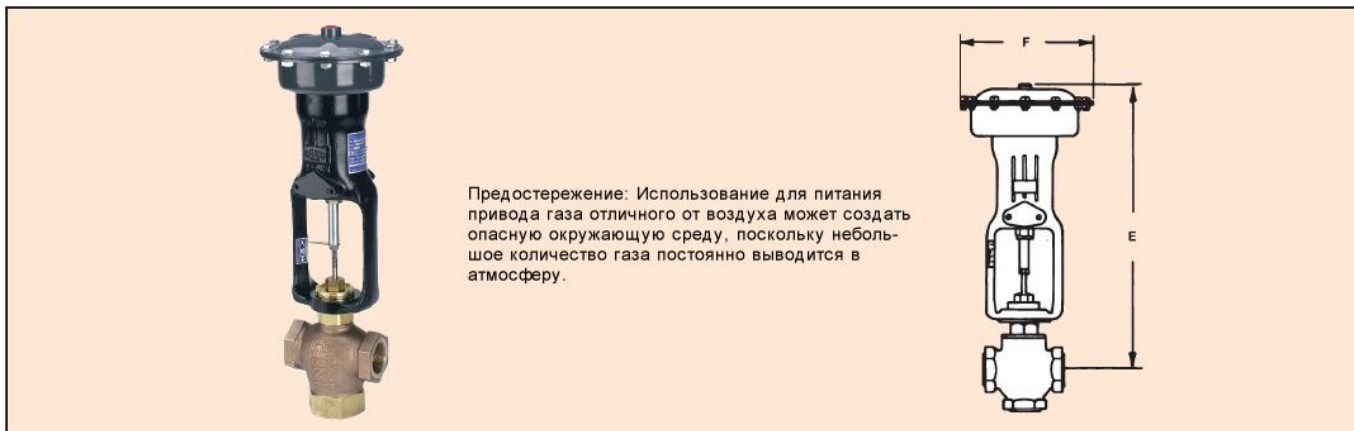
Управляющие клапаны – серия Hi-Flow™, 2-ходовые, модели в наличии

| Размер трубы | Cv 100% | Материал корпуса | Модель | Настройка при USP Psig (бар) | Настройка диапазона USP psig (бар) |
|--------------|---------|------------------|-----------------|------------------------------|------------------------------------|
| 1/2" | 6,45 | Бронза | 2000VA32-230-QS | 125 (8,6) | 96-200 (6,8-13,8) |
| 3/4" | 10,75 | Бронза | 2001VA32-230-QS | 125 (8,6) | 81-155 (5,6-10,7) |
| 1" | 17,42 | Бронза | 2002VA32-230-QS | 125 (8,6) | 123-166 (8,5-11,5) |
| 1" | 17,42 | Бронза | 2003VA32-231-QS | 125 (8,6) | 71-155 (4,9-10,7) |
| 1-1/4" | 25,30 | Бронза | 2003VA32-230-QS | 98 (6,8) | 66-98 (4,6-6,8) |
| 1-1/4" | 25,30 | Бронза | 2003VA32-231-QS | 125 (8,6) | 121-165 (8,3-11,4) |
| 1-1/2" | 32,10 | Бронза | 2004VA32-231-QS | 125 (8,6) | 104-137 (7,2-9,5) |
| 2" | 50,30 | Бронза | 2005VA32-231-QS | 88 (6,1) | 68-88 (4,7-6,1) |
| 2" | 50,30 | Бронза | 2005VA32-233-QS | 125 (8,6) | 116-145 (8,0-10,0) |



Управляющие клапаны Hi-Flow®

3-ходовые стандартные изделия для смешивания или отвода потока

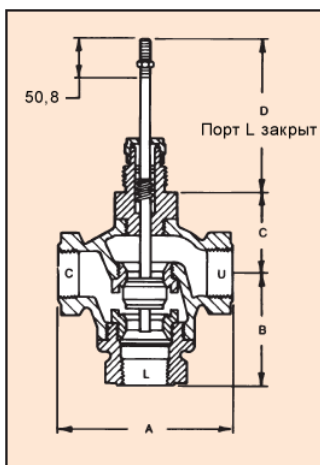


Используйте таблицу стандартных моделей для выбора наиболее экономичного 3-ходового управляющего клапана HiFlow™ для вашего приложения. Укажите максимальные давления выше по потоку (USP); Смешивание: USP_U и USP_L; Отвод: USP_C; на основе стандартного пневматического управляющего сигнала 3-15 psi (0,21-1,0 бар).

Управляющие клапаны Hi-Flow™, Упрощенный выбор 3-ходового клапана из стандартных изделий

| Разм. трубы | Cv 100% | Мат-л корп. | Модель | USP (S) PSI (бар) | E (мм) | F (мм) |
|-------------|---------|-------------|--------------|-------------------|--------|--------|
| 1/2" | 6,45 | Бронза | 3000WA32-220 | 250 (17,2) | 458,8 | 196,9 |
| | | 316SS | 3000WA42-220 | 300 (20,7) | 458,8 | 196,9 |
| 3/4" | 10,75 | Бронза | 3001WA32-220 | 250 (17,2) | 458,8 | 196,9 |
| | | 316SS | 3001WA42-220 | 300 (20,7) | 458,8 | 196,9 |
| 1" | 17,42 | Бронза | 3002WA32-220 | 200 (13,8) | 465,1 | 196,9 |
| | | | 3002WA32-221 | 250 (17,2) | 482,6 | 269,9 |
| | | 316SS | 3002WA42-220 | 200 (13,8) | 465,1 | 196,9 |
| | | | 3002WA42-221 | 300 (20,7) | 482,6 | 269,9 |
| 1-1/4" | 25,30 | Бронза | 3003WA32-220 | 120 (8,4) | 466,7 | 196,9 |
| | | | 3003WA32-221 | 250 (17,2) | 484,2 | 269,9 |
| | | 316SS | 3003WA42-220 | 120 (8,3) | 466,7 | 196,9 |
| | | | 3003WA42-221 | 300 (20,7) | 484,2 | 269,9 |
| 1-1/2" | 32,10 | Бронза | 3004WA32-220 | 80 (5,6) | 473,1 | 196,9 |
| | | | 3004WA32-221 | 200 (13,8) | 490,5 | 269,9 |
| | | | 3004WA32-223 | 250 (17,2) | 542,9 | 339,7 |
| | | 316SS | 3004WA42-220 | 80 (5,6) | 473,1 | 196,9 |
| | | | 3004WA42-221 | 200 (13,8) | 490,5 | 269,9 |
| | | | 3004WA42-221 | 300 (20,7) | 542,9 | 339,7 |
| 2" | 50,30 | Бронза | 3005WA32-220 | 45 (3,1) | 484,2 | 196,9 |
| | | | 3005WA32-221 | 100 (6,9) | 501,7 | 269,9 |
| | | | 3005WA32-223 | 175 (12,1) | 554,0 | 339,7 |
| | | 316SS | 3005WA42-220 | 45 (3,1) | 484,2 | 196,9 |
| | | | 3005WA42-221 | 100 (6,9) | 501,7 | 269,9 |
| | | | 3005WA42-221 | 175 (12,1) | 554,0 | 339,7 |
| *2-1/2" | 78,6 | Сталь | 3006WA12-223 | | | |
| | | Бронза | 3006WA32-223 | 97 (6,7) | 622,8 | 339,7 |
| | | 316SS | 3006WA42-223 | | | |

Размеры



| Разм. трубы | B (мм) | C (мм) | D (мм) |
|-------------|--------|--------|--------|
| 1/2" | 65,1 | 55,6 | 104,8 |
| 3/4" | 65,1 | 55,6 | 104,8 |
| 1" | 76,2 | 61,9 | 101,6 |
| 1-1/4" | 81,0 | 63,5 | 95,3 |
| 1-1/2" | 95,3 | 69,9 | 93,7 |
| 2" | 100,0 | 81,0 | 93,7 |

Смешивание:

FLOW IN – порт U и L
FLOW OUT – порт C

Отвод:

FLOW IN – порт C
FLOW OUT – порт U и L

Стандартные модели включают привод LIN-E-AIRE® Воздух – Опускание – порт L открыт при отсутствии воздуха.

Для отвода добавьте USP_U и USP_C чтобы определить давление отключения. Для смешивания вычислите (USP_U - USP_C) + (USP_U - USP_C) чтобы определить давление отключения.

* Клапан имеет фланцевые соединения. Макс. USP (PSI) для линейных клапанов. Проконсультируйтесь на заводе по оптимальному внутреннему механизму.