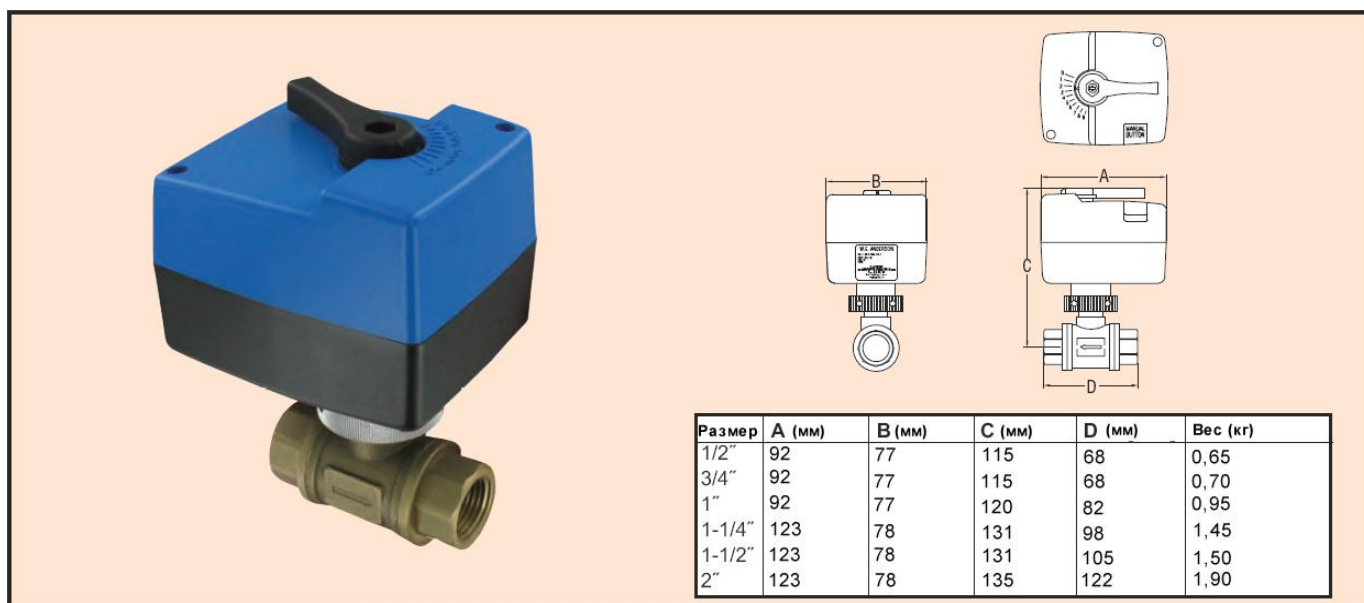




Серия HBAV

## Двухходовой шаровой клапан со сменным электрическим приводом

Самоустанавливающийся параметрический, индикатор положения



**Изделия серии HBAV** представляют собой шаровые клапаны с электрическим приводом идеальными для управления потоком горячей и холодной воды в системах HVAC (нагревание, вентиляция и кондиционирование воздуха). Эти клапаны обычно используются вместе с системами кондиционирования воздуха, системами отопления, обработки воды и производства продукции. Серия HBAV имеет электрический привод для открытия и/или закрытия с помощью реверсивного двигателя переменного тока. Этот клапан имеет сменный привод с реле положения и индикатором. Серия HBAV доступна с параметрическим или изменяющимся приводами.

### ОСОБЕННОСТИ

- Ручная коррекция
- Сменный привод
- Высокие значения Cv

### ХАРАКТЕРИСТИКИ

- Работа:** Совместимые жидкости.  
**Корпус:** 2-ходовой, NC (нормально закрытый).  
**Размер линии:** От 1/2" до 2" NPT.  
**Концевые соединения:** Внутренняя резьба NPT.  
**Предел по давлению:** Макс.: 25 бар;  
 Блокировка: 6 бар.  
**Температурные пределы:**  
 Окружающая среда: От -30 до 70 C;  
 Процесс: От -5 до 50 C.  
**Смачиваемые материалы:** Латунь, нерж. сталь, NBR, ПТФЭ.  
**Входной сигнал:** Изменяющийся: 3-проводной;  
 Параметрический: От 4 до 20 мА (только для питания 24 В переменного тока).  
**Требования к питанию:** 120 В переменного тока или 24 В переменного тока, 50/60 Гц, одна фаза.  
**Потребляемая мощность:** Изменяющийся: От 3 до 5 ВА; Параметрический: От 4 ВА.  
**Электрические соединения:** 18 AWG.  
**Время цикла (на 90°):** от 1/2 до 1"; 45 сек; от 1-1/4 до 2": 50 сек.  
**Уровень защиты:** NEMA 1 (IP10).  
**Материал корпуса:** Пластик, нейлон и полиоксиметилен.  
**Вес:** Смотрите таблицу.

<b>Модель</b>	<b>Cv</b>	<b>Размер</b>	<b>Напряжение питания</b>	<b>Входной сигнал</b>
<b>HBAV0212</b>	4,5	1/2"	120 В переменного тока	Изменяющийся
<b>HBAV0214</b>	4,5	1/2"	24 В переменного тока	Изменяющийся
<b>HBAV0224</b>	4,5	1/2"	24 В переменного тока	Параметрический
<b>HBAV0312</b>	7,0	3/4"	120 В переменного тока	Изменяющийся
<b>HBAV0314</b>	7,0	3/4"	24 В переменного тока	Изменяющийся
<b>HBAV0324</b>	7,0	3/4"	24 В переменного тока	Параметрический
<b>HBAV0412</b>	11,2	1"	120 В переменного тока	Изменяющийся
<b>HBAV0414</b>	11,2	1"	24 В переменного тока	Изменяющийся
<b>HBAV0424</b>	11,2	1"	24 В переменного тока	Параметрический