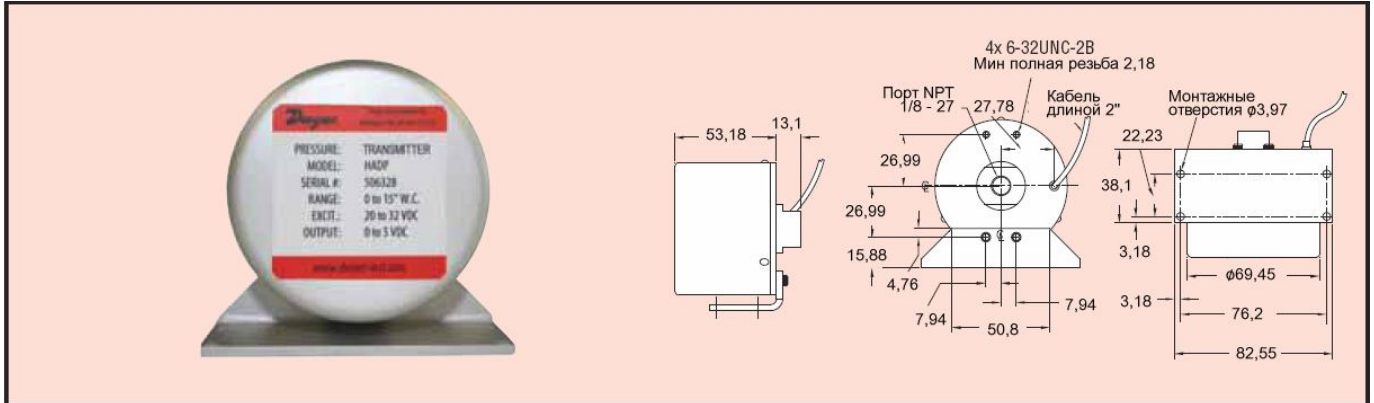




Серия HADP

Высокоточный датчик дифференциального давления

Точность $\pm 0,14\%$ полной шкалы, включен сертификат N.I.S.T.



Датчик дифференциального давления серии HADP имеет нижние диапазоны измерения, с исключительной стабильностью, достоверностью и замечательной точностью $\pm 0,14\%$ от полной шкалы. Все модели имеют сертификаты NIST и доступны однонаправленные и двунаправленные диапазоны измерения, такие как, от 0 до 0,5 дюйм вод. ст., и от 0 до 5 PSID. Эти датчики идеальны для различных применений, таких как HVAC (нагревание, вентиляция и кондиционирование воздуха), детектирование течи, медицинское оборудование, чистые комнаты, энергетическое оборудование и контроль окружающей среды. При минимальных термических эффектах, и при способности противостоять высоким избыточным давлениям, датчики серии HADP чрезвычайно стабильны, что позволяет использовать их в большинстве известных приложений.

ХАРАКТЕРИСТИКИ

Работа: Совместимый непроводящий воздух/газ.

Смачиваемые материалы:

Порт положительного (высокого) давления:

Газы совместимые с нержавеющей сталью, прочный анодированный алюминий 6061 (кольцо круглого сечения из Buna-N);

Порт опорного (низкого) давления:

Анодированный алюминий, алюмооксидная керамика, золото, уплотнение из фторопластового эластомера и кольцо круглого сечения из Buna-N.

Точность: $\leq \pm 0,14\%$ полной шкалы.

Стабильность: $\leq \pm 0,1\%$ полной шкалы за 6 месяцев при 21 C (70 F).

Пределы по давлению: Смотрите таблицу моделей.

Температурные пределы:

Работа: От -18 до 71 C (от 0 до 175 F).

Хранение: От -53 до 121 C (от -65 до 250 F).

Компенсированный температурный диапазон:

От -1 до 65 C (от 30 до 150 F).

Термальные эффекты: $\leq \pm 1,0\%$ полной шкалы/38°C.

Требования к питанию: От 17 до 42 В пост. тока.

Выходной сигнал: От 4 до 20 мА для токовых моделей, от 0 до 5 В пост. тока для моделей с вых. сигналом по напряжению.

Выходной сигнал для нуля и максимума диапазона:

Нулевой выходной сигнал: Заводская настройка в пределах $\pm 0,07$ мА;

Выходной сигнал максимума диапазона (полная шкала): Заводская настройка в пределах $\pm 0,07$ мА.

Сопротивление измерительного контура:

Минимальное напряжение питания (В пост. тока):

$17 + 0,02 \times$ сопротивление приемника плюс линия;

Максимальное напряжение питания (В пост. тока):

$42 + 0,004 \times$ сопротивление приемника плюс линия;

Настройки нуля и максимума диапазона: Нет
Время отклика: <5 мсек.
Потребляемый ток: <30 мА.
Электрические соединения: многожильный кабель 0,6 м.
Присоединения к процессу: Порт NPT 1/8"-27 с внутренней резьбой (как для положительного, так и для опорного порта).

Монтажная ориентация: Порт давления 90° параллелен земле.
Термальные эффекты: Макс. ноль: $\pm 1,0$ ($\pm 1,8$); % полной шкалы/макс. 100 С (100 F).
Вес: 227 г.
Официальные сертификаты: CE.

Модель	Диапазон в дюймах вод .ст.	Порт макс. высокого давления	Порт макс. низкого давления
HADP-UV-00	От 0 до 0,5	5 psi	2,5 дюйма вод. ст.
HADP-UV-01	От 0 до 1	7 psi	5 дюймов вод. ст.
HADP-UV-02	От 0 до 2,5	10 psi	12,5 дюймов вод. ст.
HADP-UV-03	От 0 до 5	20 psi	25 дюймов вод. ст.
HADP-UV-04	От 0 до 15	50 psi	75 дюймов вод. ст.
HADP-UV-05	От 0 до 30	50 psi	150 дюймов вод. ст.
HADP-UC-00	От 0 до 0,5	5 psi	2,5 дюйма вод. ст.
HADP-UC-01	От 0 до 1	7 psi	5 дюймов вод. ст.
HADP-UC-02	От 0 до 2,5	10 psi	12,5 дюймов вод. ст.
HADP-UC-03	От 0 до 5	20 psi	25 дюймов вод. ст.
HADP-UC-04	От 0 до 15	50 psi	75 дюймов вод. ст.
HADP-UC-05	От 0 до 30	50 psi	150 дюймов вод. ст.
HADP-BV-08	От 0 до $\pm 0,25$	5 psi	2,5 дюйма вод. ст.
HADP-BV-09	От 0 до $\pm 0,5$	7 psi	5 дюймов вод. ст.
HADP-BV-10	От 0 до ± 1	10 psi	12,5 дюймов вод. ст.
HADP-BV-11	От 0 до $\pm 2,5$	20 psi	25 дюймов вод. ст.
HADP-BV-12	От 0 до $\pm 7,5$	50 psi	75 дюймов вод. ст.
HADP-BV-13	От 0 до ± 15	50 psi	150 дюймов вод. ст.
HADP-BC-08	От 0 до $\pm 0,25$	5 psi	2,5 дюйма вод. ст.
HADP-BC-09	От 0 до $\pm 0,5$	7 psi	5 дюймов вод. ст.
HADP-BC-10	От 0 до ± 1	10 psi	12,5 дюймов вод. ст.
HADP-BC-11	От 0 до $\pm 2,5$	20 psi	25 дюймов вод. ст.
HADP-BC-12	От 0 до $\pm 7,5$	50 psi	75 дюймов вод. ст.
HADP-BC-13	От 0 до ± 15	50 psi	150 дюймов вод. ст.
Модель	Диапазон psid		
HADP-UV-06	От 0 до 5	75 psi	25 дюймов вод. ст.
HADP-UV-07	От 0 до 10	100 psi	50 дюймов вод. ст.
HADP-UC-06	От 0 до 5	75 psi	25 дюймов вод. ст.
HADP-UC-07	От 0 до 10	100 psi	50 дюймов вод. ст.
HADP-BV-14	От 0 до $\pm 2,5$	75 psi	25 дюймов вод. ст.
HADP-BV-15	От 0 до ± 5	100 psi	50 дюймов вод. ст.
HADP-BC-14	От 0 до $\pm 2,5$	75 psi	25 дюймов вод. ст.
HADP-BC-15	От 0 до ± 5	100 psi	50 дюймов вод. ст.

Замечание: HADP-XV-XX, для выходного сигнала по напряжению, и HADP-XC-XX, для выходного сигнала по току.

ОПЦИИ

- T1 Расширенный температурный диапазон от -53 до 121 С (от -65 до 250 F).
- A1 Повышенная точность $\pm 0,073\%$ от полной шкалы.