

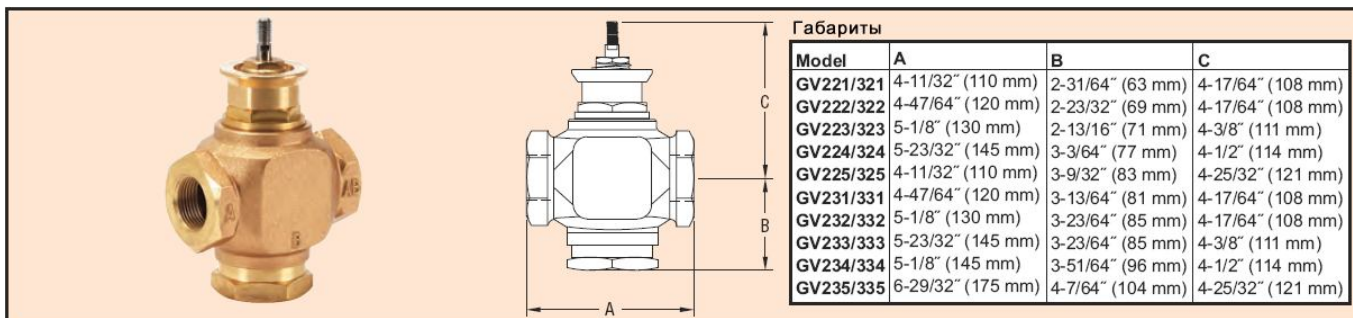


Серия GV2 и GV3

## Шаровые регулирующие клапаны

размеры от 25.4мм до 63.5мм,

2-ходовой или 3-ходовой



Шаровые клапаны серии GV2 и GV3 могут успешно работать с электрическими приводами серии EVA2 и EVA3. Шаровая конструкция позволяет наладить исключительное дросселирующее управление в широком диапазоне приложений, включая централизованное отопление и кондиционирование воздуха, систему водоснабжения и промышленные системы. Выпускаются различные размеры клапанов и доступны как двухходовые, так и трехходовые типы корпусов. Корпус из ковanej латуни и равнопроцентная характеристика потока являются идеальными для многих систем управления потоком. Модели серии GV3 имеют литой корпус для высокотемпературных приложений, включая работу с паром.

### ОСОБЕННОСТИ

- Низкая скорость утечки (менее 0,05% Cv)
- Равнопроцентная характеристика потока для успешного управления слабым потоком
- Конструкция из ковanej латуни
- Прямой монтаж привода (серии EVA2 и EVA3) для получения компактного клапанного узла управления
- GV3: Более высокие температурные параметры, возможность работы с паром
- Управление потоком в процессах нагрева и охлаждения

### ХАРАКТЕРИСТИКИ

#### Работа:

GV2: Совместимые жидкости и газы;

GV3: Совместимые жидкости, газы и пар.

**Размер линии:** От 25.4мм до 63.5 мм .

**Тип корпуса:** 2-ходовой, 3-ходовой.

**Концевые соединения:** Внутренняя резьба NPT.

**Предел по давлению:** 16 бар для воды, нефти и газа; GV3: 9,0 бар для SWP.

#### Смачиваемые материалы:

Материал корпуса: Латунь;

Шток: Нержавеющая сталь (1Cr18Ni9);

Тарелка: GV2: Латунь с прокладкой из нитрила;

GV3: Латунь с прокладкой из Fluon®.

Сальник: GV2: Наполнитель из Fluon® с кольцом круглого сечения из нитрила;

GV3: Наполнитель из Fluon® с кольцом круглого сечения из Fluorine.

**Температурные пределы:** GV2: От 2 до 94 C;

GV3: От 2 до 180 C.

**Характеристика потока:** Равно процентная.

**Утечка потока:** Менее 0,05% от коэффициента Cv.

**Присоединение штока:** Резьба M8.

**Серия GV2**

Модель	Тип	Размер трубы	Cv	Макс. диф. давление		Ход (мм)
				С EVA2-	С EVA3-	
GV221	2-ходовой	25.4 мм	9,3	10 бар	14 бар	15
GV222		31.8 мм	18,9	7,5 бар	11 бар	19
GV223		38.1 мм	29,9	5 бар	8 бар	19
GV224		50.8 мм	46,4	3 бар	5 бар	22
GV225		63.5 мм	73,1	2 бар	3,5 бар	22
GV231	3-ходовой	25.4 мм	9,3	10 бар	14 бар	15
GV232		31.8 мм	18,9	7,5 бар	11 бар	19
GV233		38.1 мм	29,9	5 бар	8 бар	19
GV234		50.8 мм	46,4	3 бар	5 бар	22
GV235		63.5 мм	73,1	2 бар	3,5 бар	22

**Серия GV3**

Модель	Тип	Размер трубы	Cv	Макс. диф. давление		Ход (мм)
				С EVA2-	С EVA3-	
GV321	2-ходовой	25.4 мм	9,3	10 бар	14 бар	15
GV322		31.8 мм	18,9	7,5 бар	11 бар	19
GV323		38.1 мм	29,9	5 бар	8 бар	19
GV324		50.8 мм	46,4	3 бар	5 бар	22
GV325		63.5 мм	73,1	2 бар	3,5 бар	22
GV331	3-ходовой	25.4 мм	9,3	10 бар	14 бар	15
GV332		31.8 мм	18,9	7,5 бар	11 бар	19
GV333		38.1 мм	29,9	5 бар	8 бар	19
GV334		50.8 мм	46,4	3 бар	5 бар	22
GV335		63.5 мм	73,1	2 бар	3,5 бар	22