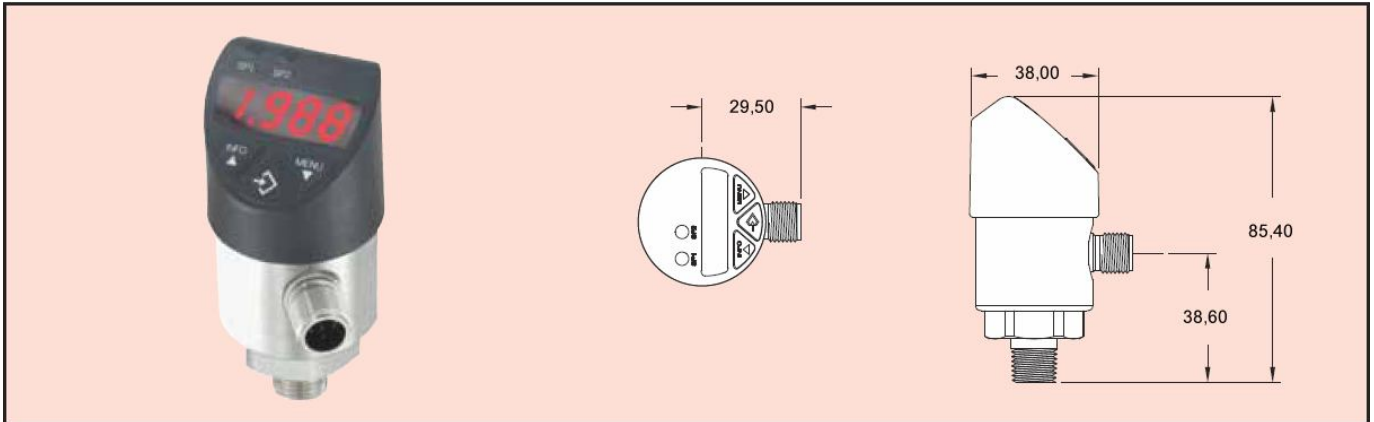




## Цифровой датчик давления с переключателями Два полупроводниковых переключателя, СИД дисплей



### Серия DPT



**Цифровой датчик давления с переключателями серии DPT** объединяет большой 14-ти сегментный СИД дисплей, с двумя программируемыми полупроводниковыми переключателями в одном компактном устройстве. Уникальная 3-х ходовая вращающаяся конструкция позволяет серии DPT соответствовать требованиям специфической установки без какой-либо переделки. Дисплей и электрическое соединение может поворачиваться независимо, для максимальной видимости, в то время, как ориентация электрического соединения будет находиться в наилучшем положении для кабельного соединения. Большие кнопки эргономичной конструкции, позволяют быстро и легко производить программирование, и технология тонкопленочного пьезорезистивного сенсора гарантирует долговременную надежность и стабильность.

#### ОСОБЕННОСТИ

- Сдвоенные PNP полупроводниковые переключатели
- 14-ти сегментный СИД дисплей
- Дружественная к пользователю, интуитивная работа, с 3-х кнопочной клавиатурой
- Поворотная конструкция:
  - Поворот дисплея на 330°
  - Поворот электроники дисплея на 180°

#### ПРИМЕНЕНИЯ

- Калибровка
- Гидравлика и пневматика
- Механические станки
- Компрессоры и насосы
- Машиностроение

#### ХАРАКТЕРИСТИКИ

**Работа:** Совместимые газы, жидкости или пары.  
**Смачиваемые материалы:**

Присоединение давления: Сталь 316 L SS;

Сенсор давления: Сталь 316 L SS (13-8 PH для диапазонов выше 150 psi).

**Корпус:** Нижний корпус сталь 316 L, пластмассовая головка из пластика (PBT) усиленного термо и химически стойким стеклопластиком, клавиатура из TPE-E, окно дисплея из полихлорпрена.

**Точность:** 1,0% полной шкалы (включая нелинейность, гистерезис, нулевую точку).

**Предел по давлению:** Смотрите таблицу.

**Температурные пределы:** От 0 до 80 C (32 до 176 F).

**Присоединения к процессу:** Внешняя резьба NPT 1/4".

**Дисплей:** Красный СИД 4-х цифровой (высота цифр 0,35").

**Вес:** 0,2 кг.

#### ХАРАКТЕРИСТИКИ ПЕРЕКЛЮЧАТЕЛЯ

**Тип переключателя:** PNP.

**Электрический номинал:** 250 мА.

**Электрические соединения:** М 12x1, 5-штырьков.

**Монтажная ориентация:** Монтаж в любом положении.

#### ХАРАКТЕРИСТИКИ ДАТЧИКА

**Температурные пределы:** От 0 до 80 C (от 32 до 176 F).

**Термальный эффект:** 0,2% полной шкалы / 10кОм.

**Требования к питанию:** От 15 до 35 В пост. тока.

**Выходной сигнал:** DPT-A: от 4 до 20 мА; DPT-V: от 0 до 10 В пост. тока.

**Сопротивление измерительного контура:** DPT-A: ≤ 0,5 кОм; DPT-V: > 10 кОм.

**Потребляемая мощность:** ≤ 100 мА.

**Электрические соединения:** М 12x1, 5-штырьков.

**Уровень защиты:** IP67.

**Официальные сертификаты:** CE.

**ДОПОЛНИТЕЛЬНОЕ ОБОРУДОВАНИЕ**

**A-195**, Экранированный кабель длиной 2 м с соединениями с внутренней резьбой М-12 и 5 штырьками.

Модель					Диапазоны давления			
От 0 до 10 В пост. тока	От 4 до 20 мА	Диапазон (psig)	Макс. давление (psig)	Давление разрыва (psig)	бар	МПа	кПа	Кг/см <sup>2</sup>
DPT-V00	DPT-A00	От -14,5 до 0	30	75	1,034	0,1034	103,4	1,055
DPT-V01	DPT-A01	От 0 до 15	30	75	1,034	0,1034	103,4	1,055
DPT-V02	DPT-A02	От 0 до 25	60	150	1,724	0,1724	172,4	1,758
DPT-V03	DPT-A03	От 0 до 30	60	150	2,068	0,2068	206,8	2,109
DPT-V04	DPT-A04	От 0 до 50	100	250	3,447	0,3447	344,7	3,515
DPT-V05	DPT-A05	От 0 до 100	200	500	6,895	0,6895	689,5	7,31
DPT-V06	DPT-A06	От 0 до 160	290	500	11,03	1,103	1103	11,25
DPT-V07	DPT-A07	От 0 до 200	400	1500	13,79	1,378	1378	14,06
DPT-V08	DPT-A08	От 0 до 300	600	1500	20,68	2,068	2068	21,09
DPT-V09	DPT-A09	От 0 до 500	1000	2500	34,47	3,447	3447	35,15
DPT-V10	DPT-A10	От 0 до 1000	1740	7975	68,95	6,895	6895	70,31

\* фут морской воды при 4 С