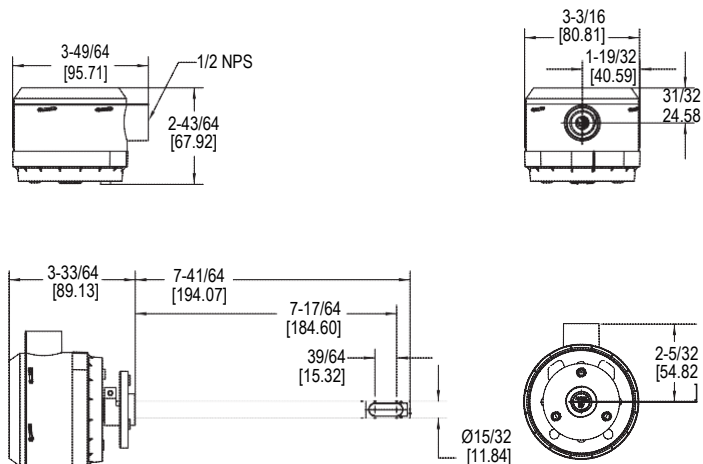


# ДАТЧИКИ СКОРОСТИ ВОЗДУХА

Модели с точностью 3% и 5%, опциональные коммуникационные протоколы BACnet или Modbus®



Датчик скорости воздуха **СЕРИИ AVUL** быстро и точно измеряет скорость и объемный расход в британских или метрических единицах измерений. Параллельные токовые выходы и выходы напряжения на всех моделях обеспечивают универсальные входы для измерительного оборудования, а выходной диапазон, единицы измерений и выходы на 0 - 5/10 В могут быть установлены локальными DIP-переключателями. Опциональный встроенный дисплей или переносной удаленный дисплей предоставят удобный способ локального контроля параметров процесса и конфигурирования устройства.

Для удовлетворения различных требований датчики выпускаются в вариантах с точностью измерений 3% и 5%, а опциональные коммуникационные протоколы BACnet MS/TP или Modbus® RTU/ASCII позволяют последовательно подключать их, предоставляя возможность сбора всех данных о скоростях и потоках, а также дополнительной информации, например, температур воздуха.

## ОСОБЕННОСТИ/ПРЕИМУЩЕСТВА

- Чувствительные элементы имеют специальное конформное покрытие, гарантирующее прочность и долговечность.
- При выключенном устройстве пользователь может быстро установить нужный ему диапазон измерений.

## ПРИМЕНЕНИЕ

- Системы кондиционирования с переменным расходом воздуха
- Каналы в зданиях

СПИСОК МОДЕЛЕЙ	
Модель	Описание
AVUL-5DA1	Датчик скорости воздуха, точность 5%, для монтажа в канале, универсальные выходы ток/напряжение
AVUL-5DA1-LCD	Датчик скорости воздуха, точность 5%, для монтажа в канале, универсальные выходы ток/напряжение, с ЖК-дисплеем
AVUL-5DB1	Датчик скорости воздуха, точность 5%, для монтажа в канале, протокол BACnet
AVUL-5DB1-LCD	Датчик скорости воздуха, точность 5%, для монтажа в канале, протокол BACnet, с ЖК-дисплеем
AVUL-5DM1	Датчик скорости воздуха, точность 5%, для монтажа в канале, протокол Modbus®
AVUL-5DM1-LCD	Датчик скорости воздуха, точность 5%, для монтажа в канале, протокол Modbus®, с ЖК-дисплеем
AVUL-3DA1	Датчик скорости воздуха, точность 3%, для монтажа в канале, универсальные выходы ток/напряжение
AVUL-3DA1-LCD	Датчик скорости воздуха, точность 3%, для монтажа в канале, универсальные выходы ток/напряжение, с ЖК-дисплеем
AVUL-3DB1	Датчик скорости воздуха, точность 3%, для монтажа в канале, протокол BACnet
AVUL-3DB1-LCD	Датчик скорости воздуха, точность 3%, для монтажа в канале, протокол BACnet, с ЖК-дисплеем
AVUL-3DM1	Датчик скорости воздуха, точность 3%, для монтажа в канале, протокол Modbus®
AVUL-3DM1-LCD	Датчик скорости воздуха, точность 3%, для монтажа в канале, протокол Modbus®, с ЖК-дисплеем

## ТЕХНИЧЕСКИЕ ХАРАКТЕРИСТИКИ

**Рабочая среда:** Чистый воздух и негорючие совместимые газы.  
**Смачиваемые материалы:** Консультируйтесь на заводе.  
**Диапазоны измерений:** 1000, 2000, 3000, 4000 футов/мин (5, 10, 15, 20 м/с); устанавливаются пользователем.  
**Точность:** ±(5% от показания + 0.2 м/с) или ±(3% от показания + 0.2 м/с) при стандартных условиях, в зависимости от модели.  
**Диапазон температур:** 32 – 122°F (0 – 50°C).  
**Питание:** +24 В ±20% или -24 В ±20%.  
**Диапазон по относительной влажности:** 5 – 95%, без конденсата.  
**Выходные сигналы:** 4 – 20 мА, 0 – 5 В, 0 – 10 В.  
**Время отклика (90%):** 10 с, типовое.  
**Регулировки нуля и шкалы:** Цифровые нажимные кнопки.  
**Сопротивление нагрузки на выходе:** токовый выход: макс. 0 – 1100 Ω; выход напряжения: минимальное сопротивление нагрузки 1 кΩ.  
**Энергопотребление:** макс. 60 мА.  
**Дисплей (опция):** 5-ти цифровой жидкокристаллический.  
**Электрические подключения (аналоговые):** питание и выход: съемная 4-х клеммная колодка европейского типа для проводов 16 – 26 AWG.  
**Коммуникации (опция):** подключения: протоколы BACnet MS/TP или Modbus® RTU/ASCII: съемная 3-х клеммная колодка европейского типа для проводов 16 – 26 AWG; поддерживаемые скорости передачи в бодах: 9600, 19200, 38400, 57600, 76800, 115200.  
**Нагрузка прибора:** 1/8-ая удельной нагрузки.  
**Подвод проводки:** резьба 1/2" NPS. Аксессуар (A-151): кабельный сальник для кабелей диаметром 5 - 10 мм.  
**Пыль,- водонепроницаемость:** NEMA 4X (IP66).  
**Ориентация при монтаже:** Направление потока должно быть параллельно кончику датчика.  
**Вес:** 6.0 унций (160 г).  
**Соответствие стандартам:** BTL, CE.

## АКСЕССУАРЫ

Модель	Описание
A-151	Кабельный сальник для кабелей диаметром 5 - 10 мм
A-435-A	Переносной удаленный дисплей
A-AVUL-LCD	Обновляемый на месте установки дисплей
A-AVUL-MTG	Сменный монтажный фланец
SCD-PS	Блок питания ~/+100 - 240 В на +24 В