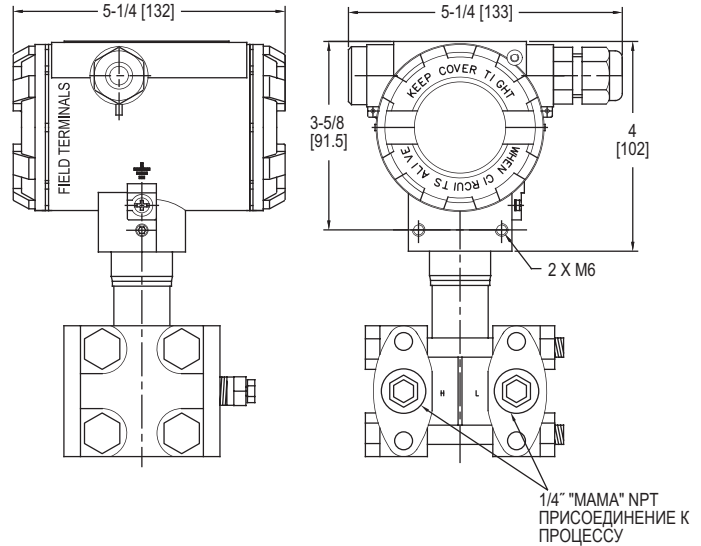


ИНТЕЛЛЕКТУАЛЬНЫЙ ДАТЧИК ДИФФЕРЕНЦИАЛЬНОГО ДАВЛЕНИЯ

Связь по протоколу HART®, Кнопочное конфигурирование, масштабируемость (до 25: 1)



Датчики дифференциального давления, жидкости и газы

Интеллектуальный датчик дифференциального давления серии 3500 - это высокопроизводительный датчик для работы с дифференциальным давлением или уровнем, и он функционирует на основе микропроцессора, обладая гибкой калибровкой давления, кнопочным конфигурированием и программируется с использованием протокола связи HART® (полевой калибратор для настройки не требуется). Программное обеспечение датчика компенсирует тепловые эффекты, что улучшает производительность. EEPROM хранит настройки конфигурации и коэффициенты коррекции датчика в случае отключения или потери питания. Серия 3500 может быть сконфигурирована так, чтобы соответствовать требованиям ATEX или IECEx для использования в опасных (классифицированных) местах. Возможность выбора диапазона позволяет настраивать интеллектуальный датчик для большинства приложений.

ХАРАКТЕРИСТИКИ / ПРЕИМУЩЕСТВА

- Высокая точность ($\pm 0.075\%$ FS)
- Масштабируемость (до 25:1)
- Настраивается с помощью кнопок нуля/максимума (калибратор не требуется)
- Функция работы в аварийном режиме
- Автоматическая компенсация температуры окружающей среды

СФЕРЫ ПРИМЕНЕНИЯ

- Измерение расхода
- Контроль уровня
- Дифференциальное давление фильтра или насоса
- Мониторинг критических процессов

ТАБЛИЦА МОДЕЛЕЙ	
Модель	Диапазон
3500-AL-02-NF-2	от -10 до 10 in w.c.
3500-AL-04-NF-2	от 0 до 30 in w.c.
3500-AL-08-NF-2	от 0 до 100 in w.c.
3500-AL-10-NF-2	от -200 до 200 in w.c.
3500-AL-15-NF-2	от 0 до 1000 in w.c.
3500-AL-20-NF-2	от 0 до 15 psi
3500-AL-25-NF-2	от 0 до 100 psi

Примечание: также доступны диапазоны в бар.

ТЕХНИЧЕСКИЕ ХАРАКТЕРИСТИКИ

Применение: совместимые газы, пар, жидкости или пары.
Смачиваемые материалы: нержавеющая сталь 316L и фторкаучук; с разделительной диафрагмой: нержавеющая сталь 316L.
Точность: $\pm 0.075\%$ FS (@ 20°C).
Масштабируемость: до 100:1 и ниже.
Стабильность: $\leq 0.075\%$ полной шкалы за 3 года.
Температурные пределы: окружающей среды: от -40 до 85°C; температура процесса: от -40 до 204°C.
Тепловой эффект: $< \pm 0.05\%$ максимум/10°C.
Питание: 10-55 VDC.
Выходной сигнал: 4-20 mA.
Время отклика: от 16 до 480 мсек (настраивается).
Время демпфирования: от 0 до 60 сек.
Наработка на отказ: 124 года.
Предупреждение о поломке до вынужденной остановки: за 8 часов.
Электрическое подключение: Сальник M20x1,5, два кабельных канала с внутренней резьбой 1/2 дюйма "мама" NPT, винтовой зажим.
Присоединение к процессу: 1/4" "мама" NPT.
Класс защиты: NEMA 4X IP66/IP67.
Сертификаты: CE; -IS, -FP suffix: ATEX Compliant CE 0518 II 2G Ex ia/db IIC T6/T5 Gb Ta<80°C, T5 / II 2D Ex ia/tb IIIC T85°C/T100°C Db. Type Certificate No. KDB 17ATEX0056X. ATEX Standards: EN 60079-0:2012+A11:2013, EN 60079-1:2014, EN 60079-11:2012, EN 60079-26:2015, EN 60079-31:2014 IECEx Compliant: Ex ia/db IIC T6/T5 Gb / Ex ia/tb IIIC T85°C/T100° Db. Certificate of Conformity IECEx KDB 17.0008X. IECEx Standards: IEC 60079-0:2011, IEC 60079-1:2014-06, IEC 60079-11:2011, IEC 60079-26:2006, IEC 60079-31:2013.

ИНТЕЛЛЕКТУАЛЬНЫЙ ДАТЧИК ДИФФЕРЕНЦИАЛЬНОГО ДАВЛЕНИЯ

Связь по протоколу HART®, Кнопочное конфигурирование, масштабируемость (до 100:1)

MODEL CHART												
Пример	3500	-AL	-01	-DS	-1	-SPRB	A	0	-1	-1	-NIST	3500-AL-01-DS-1-SPRBA0-1-1-NIST
Серия	3500											Одиночный интеллектуальный датчик дифференциального давления
Корпус		AL AS										Корпус из алюминия Корпус из нержавеющей стали
Диапазон			02 04 08 10 15 20 25 38 40 50 60									от -10 до 10 in w.c. от 0 до 30 in w.c. от 0 до 100 in w.c. от -200 до 200 in w.c. от 0 до 1000 in w.c. от 0 до 15 psi от 0 до 100 psi от 0 до 230 psi от 0 до 1000 psi от -2.5 до 2.5 in w.c. от -1.5 до 1.5 psi
Присоединение к процессу				NF DS								1/4" "мама" NPT адаптер Выбор разделительной диафрагмы
Электрические соединения					1 2							Сальник M20x1.5 Резьба 1/2" "мама" NPT
Тип мембранного разделителя						SPDH SPRB SPRH STDH STRB STRH						Промывной разделитель диафрагмы S-P, прямой монтаж со стороны высокого давления Промывной разделитель диафрагмы S-PK, с капиллярного типа со обеих сторон Промывной разделитель диафрагмы S-PK, капиллярного типа со стороны высокого давления Удлиненный разделитель диафрагмы S-T, прямой монтаж со стороны высокого давления Удлиненный разделитель диафрагмы S-TK, капиллярного типа со обеих сторон Удлиненный разделитель диафрагмы S-TK, капиллярного типа со стороны высокого давления
Крепежный фланец							A B C D					2" ANSI 2" DN50 3" ANSI 3" DN80
Размер продления								0 2 4 6				Нет продления, установка заподлицо 2" (50 мм) 4" (100 мм) 6" (150 мм)
Длина капилляра со стороны высокого давления									#			От 0.3 до 6 м (приращения от 0,3м)
Длина капилляра со стороны низкого давления										#		От 0.3 до 6 м (приращения от 0,3м)
Опции											FP IS MT NIST GB SB ST	Огнезащита ATEX / IECEx Искрозащита ATEX / IECEx Пластина из нержавеющей стали, закрепленная на проволоке Сертификат отслеживаемой калибровки NIST 2" монтажный кронштейн из оцинкованной стали 2" Монтажный кронштейн из нержавеющей стали Пластина из нержавеющей стали приклепана к корпусу

Аксессуары	
Модель	Описание
A-630	Угловой кронштейн из нержавеющей стали с болтами из нержавеющей стали
A-631	Прямой кронштейн из нержавеющей стали с болтами из нержавеющей стали
BBV-0N	2-клапанный блочный коллектор
DevCom2000	Программное обеспечение протокола коммуникации HART®