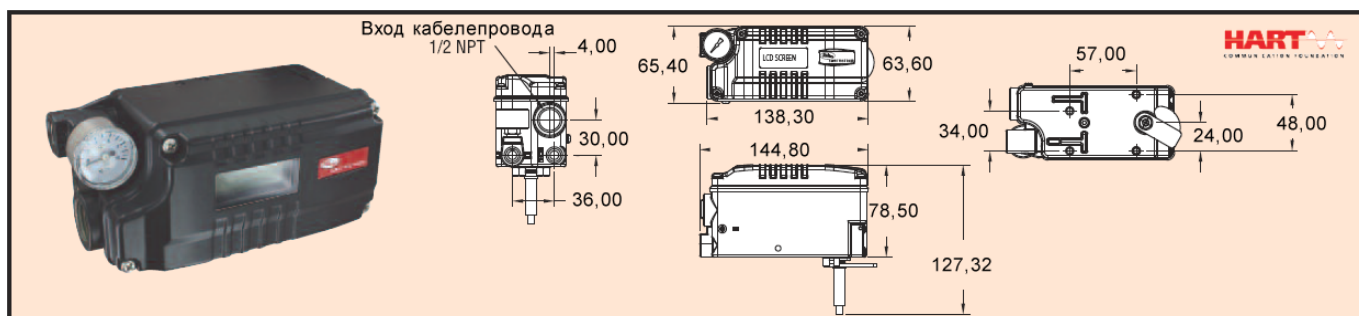




Серия 295

Компактный поворотный интеллектуальный позиционер

Низкая стоимость, работа в поворотном режиме, коммуникация Hart®



Интеллектуальные позиционеры серии 295

являются компактными приборами с прекрасной характеристикой и низкой ценой. Модели серии 295 точно контролируют ход клапана для клапанов с поворотным движением, таких как шаровые клапаны или дросселирующие клапаны компании W.E.Anderson, в соответствии с входным сигналом от 4 до 20 мА от контроллера. Его прочная конструкция является идеальной для сложных условий окружающей среды. Корпус с уровнем защиты NEMA 4X (IP66) обеспечивает работу высокоэффективного микропроцессорного модуля внутри Интеллектуального позиционера. Для стабилизации любой клапанной системы и легкости использования функций, таких как автокалибровка для гарантирования точности работы устройства выводится аналоговый сигнал обратной связи. Низкое потребление воздуха уменьшает стоимость работы, но это не это не влияет на характеристику Интеллектуального позиционера. Небольшой размер этого устройства делает его легким в использовании с приводом любого размера и может использоваться, где позиционер большего размера не подходит по характеристикам. Интеллектуальный позиционер серии 195 имеет ЖК экран, установленный на внешней стороне модуля, что позволяет легко проверить состояние позиционера на месте установки. Доступны позиционеры с коммуникацией Hart®.

ХАРАКТЕРИСТИКИ

- Входной сигнал:** От 4 до 20 мА пост. тока.
- Входной импеданс:** Макс 460 Ом при 20 мА пост. тока.
- Корпус:** Алюминий.
- Воздушное питание:** От 3,5 до 9 бар.
- Присоединение воздуха:** 1/4" NPT.
- Присоединение манометра:** 1/8" NPT.
- Присоединение кабелепровода:** 1/2" NPT.
- Линейность:** ±0,5% от полной шкалы.
- Гистерезис:** ±0,5% от полной шкалы.
- Чувствительность:** ±0,2% от полной шкалы.
- Повторяемость:** ±0,3% от полной шкалы.
- Потребление воздуха:** 0,01 л/мин при давлении питания 1,4 бар.
- Пропускная способность:** 9 л/мин при давлении питания 1,4 бар.
- Ход:** От 0 до 90°.
- Уровень защиты корпуса:** NEMA 4X (IP66).
- Рабочая температура:** От -30 до 85 С.
- Вес:** 0,82 кг.

HART® зарегистрированная торговая марка Hart Communication Foundation.

Модель	Действие	Коммуникация
295ER-S1	Одинарное	Нет
295ER-S2	Одинарное	HART®