

## Датчик температуры и влажности МНТGE373Ex АТЕХ

Взрывозащищенный датчик температуры и влажности МНТGE373Ex имеет стабилизированную взрывозащищенную оболочку, изолирующую воспламеняющиеся детали от внешнего газа и пыли, и соответствует классу взрывозащиты Ex db IIC T6 Gb ( $-20^{\circ}\text{C} \leq T_a + 80^{\circ}\text{C}$ ), Ex tb IIIC T85°C Db ( $-20^{\circ}\text{C} \leq T_a + 80^{\circ}\text{C}$ ). Имеются внутренние и международные сертификаты взрывозащиты АТЕХ. Имеются различные варианты диапазонов, выходной сигнал может быть 4-20 мА или RS-485.

### Модели:

МНТGE373EX с креплением на стену для установки в помещении или на улице

МНТGE373EX для установки в воздуховод или трубу



Возражение, содержащееся в декларации, соответствует законодательству ЕС по гармонизации: Директива АТЕХ 2014/34/EU, Директива по машинному оборудованию 2006/42/ЕС. Класс АТЕХ: Ex db IIC T6 Gb ( $-20^{\circ}\text{C} \leq T_a + 80^{\circ}\text{C}$ ), Ex tb IIIC T85°C Db ( $-20^{\circ}\text{C} \leq T_a + 80^{\circ}\text{C}$ ) IP65; или Ex II 3GD Ex dc IIC T6 Gc ( $-20^{\circ}\text{C} \leq T_a + 80^{\circ}\text{C}$ ) и Ex tc IIIC T85°C Dc ( $-20^{\circ}\text{C} \leq T_a + 80^{\circ}\text{C}$ ) IP65 для защиты от взрыва газа и пыли.

### Технические характеристики:

#### Относительная влажность:

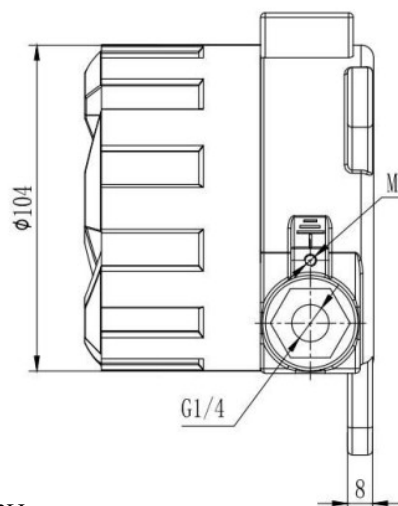
- \* Сенсор: Емкостный полимер
- \* Диапазон: 0~100% RH
- \* Выход: 4~20mA / 0~10VDC / RS485
- \* Точность: 2%, 3%, 4.5% RH (25 °C, 20~80%RH)
- \* Гистерезис:  $< \pm 1\%$  RH
- \* Время отклика:  $< 10\text{c}$  (25 °C, медленный поток)
- \* Дрейф:  $< \pm 0.5\%$  RH в год

#### Температура:

Сенсор: Твердотельные резисторы, ТДС или термисторы  
 Диапазон: 0~50°C, 0~100°C, -40~120°C или другие  
 Выход: 4~20mA/0~10V/RS485, RTD или термисторы  
 Точность:  $< \pm 0.2\text{ C} @ 25^{\circ}\text{C}$

#### Электроника:

Питание: напряжение 15~35VAC/DC, ток 7.5-36VDC

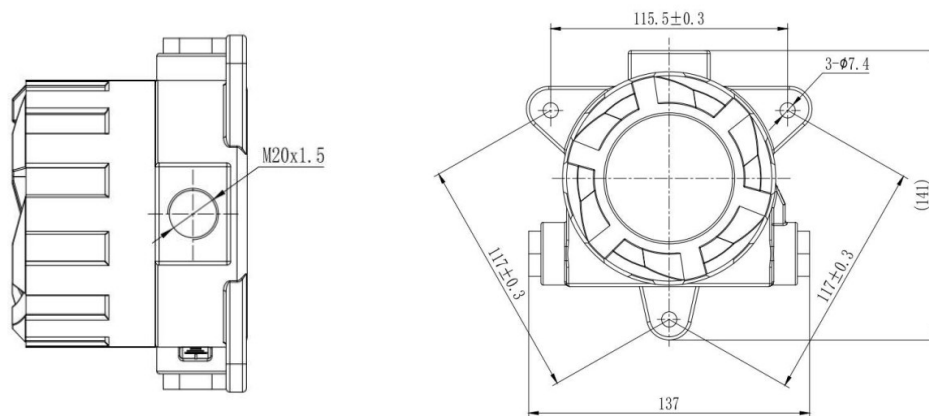


Нагрузка на выходной сигнал: <math><500\Omega</math> (ток), >2К $\Omega$  (напряжение)

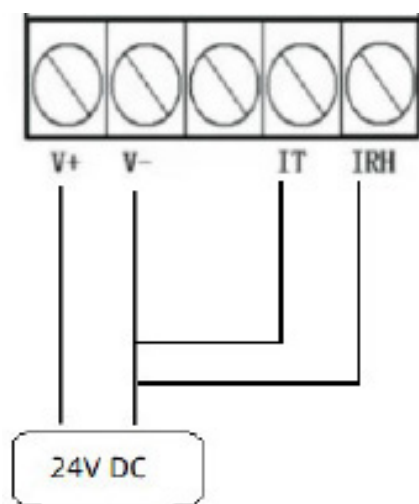
Дисплей: Большой цифровой LCD дисплей, опционально

Точность дисплея: 0.1°C, 0.1%RH

Разрешение дисплея: 0.1°C, 0.1%RH



#### Подключение проводов:



V+: 24В пост. ток, +

V-: 24В пост. ток, -

IT: сигнал температуры

IRH: сигнал влажности

для RS485 или 0-10В  
аналогично

#### Как заказать:

##### 1. Модель: MHTGE373Ex

с креплением на стену или для установки в воздуховод

##### 2. Выходной сигнал: 4-20мА по умолчанию, 0-10В или RS485 по требованию

3. Диапазон: 0-100% отн. влажности, -20°C~60°C; другие диапазоны по требованию

4. Взрывозащита: Стандартом является Ex db IIC T6 Gb Ex tb IIIC T85°C Db; если требуется продукция SIL3, пожалуйста, укажите это при заказе.