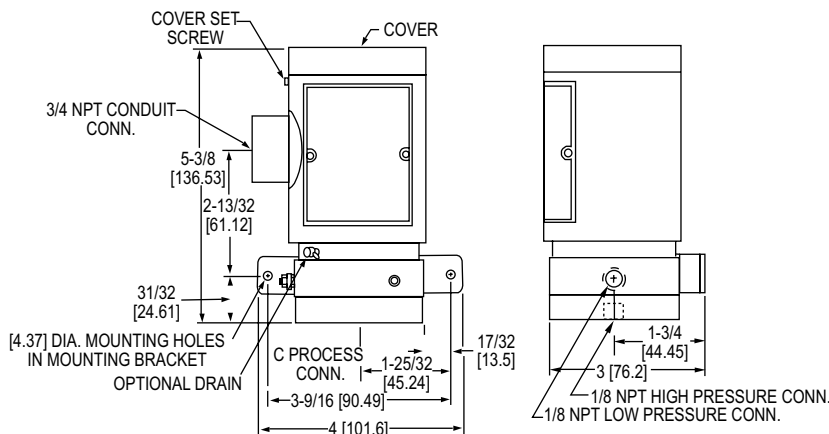




# Series H3 Differential Pressure Switches

## Specifications - Installation and Operating Instructions



**Series H3 Differential Pressure Switches** actuate one or two single pole, double throw (SPDT) snap switches in response to increasing or decreasing pressure of compatible gases or liquids. Four field adjustable operating ranges are available allowing set-points up to 200 psid. All models are suitable for hazardous locations and also include weatherproof housings as detailed in the chart below. Read and understand instructions completely before proceeding with installation or operation.

### MODEL NUMBER DEFINITIONS

H3 1 - 2 3 4 - 5

- 1 Wetted Materials**  
A - Aluminum/Nitrile  
S - 316 SS/Fluoroelastomer
- 2 Operating Range**  
1 - 10 to 180 in. w.c. (2.48 to 44.78 kPa)  
2 - 0.5 to 15 psid (0.03 to 1 bar)  
3 - 5 to 70 psid (0.34 to 4.8 bar)  
4 - 10 to 200 psid (0.7 to 13.8 bar)
- 3 Circuit**  
S - SPDT  
D - DPDT
- 4 Electrical Connections**  
C - Terminal block(s) ATEX Compliant Construction  
T - Terminal block(s) UL and CSA approved  
L - Wire leads
- 5 Options**  
MV - Gold contacts  
DRAIN - Drain/Breather  
VIT - Fluoroelastomer diaphragm/O-ring option where not standard.

### SPECIFICATIONS

**Wetted Materials:** See pressure chamber and diaphragm material in model chart.  
**Temperature Limit:** -4 to 220°F (-20 to 104°C), ATEX: -20 to 90°C (-4 to 194°F).  
**Pressure Limit:** 1500 psig (103 bar).  
**Enclosure Rating:** See ratings chart.  
**Switch Type:** SPDT or DPDT snap switch.  
**Electrical Rating:** 5A @ 125/250 VAC (V~), 30 VDC (V=). MV option: 1A @ 125 VAC (V~); 1A res., .5A ind. @ 30 VDC (V=).  
**Electrical Connections:** See model chart.  
**Conduit Connection:** 3/4" female NPT.  
**Process Connection:** 1/8" female NPT.  
**Mounting Orientation:** Vertical.  
**Set Point Adjustment:** Internal screw.  
**Weight:** 4 lb, 2 oz (2 kg).  
**Deadband:** Approximately 5% of range.

### HAZARDOUS LOCATION WEATHERPROOF RATINGS

Model	UL	CSA	Directive 2014/34/EU ATEX Compliant
H3 _ _ _ C	-	-	CE 2813 Ex II 2 G Ex d IIB -20°C ≤ T amb ≤ 75°C T6 EC-Type Certificate No. KEMA 03ATEX 2584 IP66
H3 _ _ _ L	Cl. I, Gr.B, C & D	Cl. I, Gr.B, C & D	-
H3 _ _ _ T	Cl. II, Gr.E, F & G NEMA 4X	Cl. II, Gr.E, F & G NEMA 4	-
H3 _ _ _ C-DRAIN	-	-	CE 2813 Ex II 2 G Ex d IIB -20°C ≤ T amb ≤ 75°C T6 EC-Type Certificate No. KEMA 03ATEX 2584 IP54
H3 _ _ _ L-DRAIN	Cl. I, Gr.B, C & D Cl. II, Gr.E, F & G NEMA 3	-	-

**Attention:** Units without the "C" suffix are not Directive 2014/34/EU (ATEX) compliant. These units are not intended for use in potentially hazardous atmospheres in the EU. These units may be CE marked for other Directives of the EU.

## INSTALLATION

- 1. LOCATION:** Select a location where the temperature limit of 220°F (104°C) will not be exceeded. Locate the switch as close as possible to the pressure source for best response. Longer lengths of tubing will not affect the accuracy of the actuation point but can increase response time slightly.
- 2. MOUNTING:** Avoid mounting surfaces with excess vibration which could cause false actuation when pressure is near set-point. Attach switch with two 3/16" screws or bolts (not included) through mounting bracket. Normal position is with housing vertical.
- 3. PRESSURE CONNECTION:** Connect source(s) of pressure, vacuum or differential pressure to the 1/8" NPT ports as follows:
  - A. Differential Pressures:** Connect higher pressure to High Pressure port (bottom) and lower pressure to Low Pressure port (side).
  - B. Pressure Only:** Connect a single positive pressure to High Pressure port on bottom and leave Low Pressure port on side vented to atmosphere.
  - C. Vacuum Only:** Connect a single negative (vacuum) pressure to Low Pressure port on side and leave High Pressure port on bottom vented to atmosphere.
- 4. ELECTRICAL CONNECTIONS:** Either one or two SPDT snap switches are provided with normally open contacts closing and normally closed contacts opening when pressure or vacuum increases beyond the set-point.
  - A. Wire in accordance with local electrical codes.**
  - B. Wire lead models:** Thread wires through conduit and connect to leads from snap switch(es).  
Black=Common, Red=Normally Closed, Blue=Normally Open
  - C. Terminal block models:** Loosen screws on terminal block(s), insert stripped and tinned wires in side openings and tighten screws.  
Black=Common, Red=Normally Closed, Blue=Normally Open

## EC-Type Certificate Installation Instructions:

### Cable connection

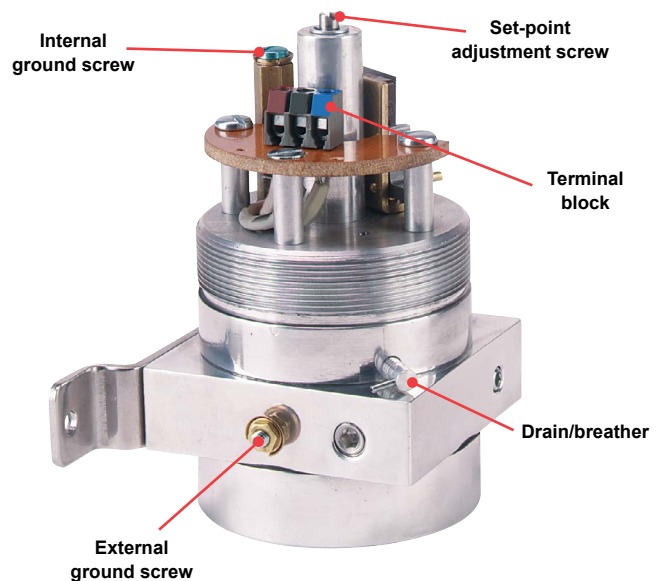
The cable entry device shall be certified in type of explosion protection flameproof enclosure "d", suitable for conditions of use and correctly installed. For ambient temperatures over 70°C, cable and cable glands suitable for at least 95°C shall be used.

### Conduit connection

An Ex d certified sealing device such as a conduit seal with setting compound shall be provided immediately to the entrance of the valve housing. For ambient temperatures over 70°C, the wiring and setting compound in the conduit seal shall be suitable for at least 95°C.

- D. Ground Screws:** Three grounding connections are furnished; one inside housing with green headed machine screw, one on the exterior housing directly below the conduit entry with green headed machine screw, and the third is opposite the low pressure connection on the exterior with threaded stud and nut. Use any one.
- E. ATEX units only:** The "T" class is dependent upon the media or ambient temperature, whichever is higher. The approved ratings are  $-20^{\circ}\text{C} \leq T_{\text{amb}} \leq 75^{\circ}\text{C}$  T6.

Replace cover after wiring connections are complete.



## ADJUSTMENT

- To change the set-point, connect tubing or piping from high pressure port on bottom to one leg of a tee. Connect the second leg to a pressure gage of known accuracy and in an appropriate range. The third leg should be connected to a controllable pressure source.
- Connect a V/Q meter or other circuit tester to snap switch to indicate when switching occurs.
- Slowly apply pressure to the system and note the pressure at which switching occurs. If adjustment is necessary, turn the adjustment screw (located internally at center next to snap switch) clockwise to raise or counterclockwise to lower the actuation point. When the required setting has been reached, exercise the switch through two or three additional cycles to verify consistent operation.

## MAINTENANCE

The moving parts of these switches need no maintenance or lubrication. The set-point is the only user adjustment. On models with optional drain fitting, periodically rotate small captive screw from side to side several times to keep drain path clear. Repairs to be conducted by Dwyer Instruments, Inc. Units in need of repair should be returned to the factory prepaid.

**CAUTION** Make sure conduit or cable are properly sealed. Electrical components must be kept free of moisture, including condensation, at all times. To prevent ignition of hazardous atmosphere, disconnect the device from the supply circuit before opening. Keep assembly tightly closed when in operation.

Limited Warranty: The Seller warrants all Dwyer Instruments, Inc. and equipment to be free from defects in workmanship or material under normal use and service for a period of one year from date of shipment. Liability under this warranty is limited to repair or replacement F.O.B. factory of any parts which prove to be defective within that time or repayment of the purchase price at the Seller's option provided the instruments have been returned, transportation prepaid, within one year from the date of purchase. All technical advice, recommendations and services are based on technical data and information which the Seller believes to be reliable and are intended for use by persons having skill and knowledge of the business, at their own discretion. In no case is Seller liable beyond replacement of equipment F.O.B. factory or the full purchase price. This warranty does not apply if the maximum ratings label is removed or if the instrument or equipment is abused, altered, used at ratings above the maximum specified, or otherwise misused in any way.

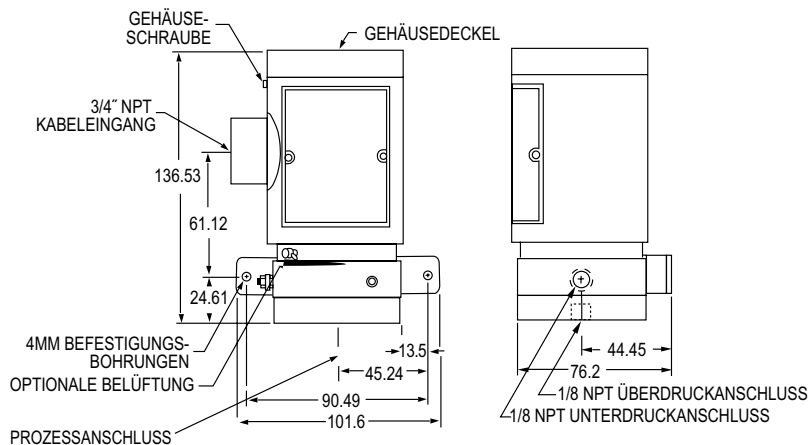
THIS EXPRESS LIMITED WARRANTY IS IN LIEU OF AND EXCLUDES ALL OTHER REPRESENTATIONS MADE BY ADVERTISEMENTS OR BY AGENTS AND ALL OTHER WARRANTIES, BOTH EXPRESS AND IMPLIED. THERE ARE NO IMPLIED WARRANTIES OF MERCHANTABILITY OR OF FITNESS FOR A PARTICULAR PURPOSE FOR GOODS COVERED HEREUNDER.

Buyers Remedies: THE BUYER'S EXCLUSIVE AND SOLE REMEDY ON ACCOUNT OF OR IN RESPECT TO THE FURNISHING OF NONCONFORMING OR DEFECTIVE MATERIAL SHALL BE TO SECURE REPLACEMENT THEREOF AS AFORESAID, THE SELLER SHALL NOT IN ANY EVENT BE LIABLE FOR THE COST OF ANY LABOR EXPENDED ON ANY SUCH MATERIAL OR FOR ANY SPECIAL, DIRECT, INDIRECT, OR CONSEQUENTIAL DAMAGES TO ANYONE BY REASON OF THE FACT THAT IT SHALL HAVE BEEN NON-CONFORMING OR DEFECTIVE.



## H3 Differenzdruckschalter der Reihe

### Betriebsanleitung



Die Differenzdruckschalter der Reihe H3 überwachen steigenden oder fallenden Druck von Gasen oder Flüssigkeiten mittels einem oder zweier Mikroschalter (SPDT). Vier einstellbare Druckbereiche bis max. 200 PSI (13,8 bar) sind verfügbar. Alle Modelle können in rauer Umgebung eingesetzt werden und werden mit wettergeschütztem Gehäuse gemäß detaillierter Tabelle ausgeliefert. Lesen Sie die Betriebsanleitung vor Einsatz des Schalters genau und sorgfältig.

#### MODELL AUSWAHL

H3 1 - 2 3 4 - 5

#### 1 Mediumberührende Teile

- A – Aluminium/Nitril
- B – Messing/Nitril
- S – 316 Edelstahl/Fluoroelastomer

#### 2 Druckbereiche

- 1 – 10 bis 180° WC (2,48 bis 44,78 kPa)
- 2 – 0,5 bis 15 PSI (0,03 bis 1 bar)
- 3 – 5 bis 70 PSI (0,34 bis 4,8 bar)
- 4 – 10 bis 200 PSI (0,7 bis 13,8 bar)

#### 3 Mikroschalter

- S – SPDT
- D – DPDT

#### 4 Elektrische Anschlüsse

- C – Schraubklemme (ATEX konform)
- T – Schraubklemme (UL konform)
- L – Kabelenden

#### 5 Optionen

- MV – Goldkontakte
- DRAIN – Entlüftung
- VIT – Fluoroelastomermembrane/O-Ringe

#### TECHNISCHE DATEN

**Mediumberührende Teile:** siehe Tabelle zuvor.  
**Temperaturbereich:** -20°C bis 104°C, ATEX: -20°C bis 90°C.  
**Überdrucksicherheit:** max. 103 bar.  
**Gehäuseschutz:** siehe Tabelle.  
**Schaltleistung:** 5A bei 125/250 VAC (V~), 30 VDC (V---)  
**MV-Optio:** 1A bei 125 VAC (V~); 1A res., 0,5A ind. bei 30 VDC (V---).  
**Elektrischer Anschluß:** siehe Tabelle zuvor.  
**Gehäuseanschluß:** 3/4" NPTF.  
**Prozessanschluß:** 1/8" NPTF.  
**Montage:** vertikal.  
**Schaltpunkteinstellung:** Interne Schraube.  
**Gewicht:** ca. 2 kg.  
**Schalthyserese:** ca. 5% des Bereiches.

#### GEFÄHRLICHE UMGEBUNG / SCHUTZARTEN

Modell	UL	CSA	ATEX (Direktive 2014/34/EU zertifiziert für)
H3 _ _ _ C	-	-	CE 2813 Ex II 2 G Ex d IIB -20°C ≤ T amb ≤ 75°C T6 EC-Type Certificate No. KEMA 03ATEX 2584 IP66
H3 _ _ _ L	Cl. I, Gr.B, C & D	Cl. I, Gr.B, C & D	-
H3 _ _ _ T	Cl. II, Gr.E, F & G NEMA 4X	Cl. II, Gr.E, F & G NEMA 4	-
H3 _ _ _ C-DRAIN	-	-	CE 2813 Ex II 2 G Ex d IIB -20°C ≤ T amb ≤ 75°C T6 EC-Type Certificate No. KEMA 03ATEX 2584 IP54
H3 _ _ _ L-DRAIN	Cl. I, Gr.B, C & D Cl. II, Gr.E, F & G NEMA 3	-	-

**Achtung:** Geräte ohne den Suffix -C sind nicht gemäß der Direktive 2014/34/EU zertifiziert. Diese Schalter sind nicht für den Gebrauch in explosionsgefährdeten Räumen geeignet. Sie sind nur nach CE getestet.

## INSTALLATION

- 1. MONTAGEORT:** Wählen Sie einen Ort, an dem der maximale Temperaturbereich von 104°C nicht überschritten wird. Um eine gute Ansprechzeit zu erhalten, montieren Sie den Schalter möglichst nahe an der Messstelle. Größere Schlauchlängen beeinflussen die Genauigkeit des Schalters nicht, aber es können leicht längere Ansprechzeiten auftreten.
- 2. BEFESTIGUNG:** Vermeiden Sie Orte, die einer ständigen und hohen Vibration ausgesetzt sind. Dies kann zu falschen Schaltungen des Mikroschalters nahe des Schaltpunktes führen. Befestigen Sie den Differenzdruckschalter mittels zweier 3/16" Schrauben in vertikaler Position.
- 3. DRUCKANSCHLÜSSE:** Schliessen Sie die Druckquelle(n) an die 1/8" Druckanschlüsse des Schalters wie folgt an:
  - A. Differenzdruck:** Befestigen Sie die Überdruckseite unten am Schalter und die Unterdruckseite an der Seite an.
  - B. Druck:** Schliessen Sie die Überdruckseite unten am Schalter an und lassen die Unterdruckseite zur Atmosphäre offen.
  - C. Unterdruck:** Schliessen Sie die Unterdruckseite seitlich am Schalter an und lassen die Überdruckseite zur Atmosphäre offen.
- 4. ELEKTRISCHE ANSCHLÜSSE:** Die Differenzdruckschalter werden entweder mit einem oder zwei SPDT Mikroschalter geliefert. Diese sind Wechsler und können stromlos offen oder stromlos geschlossen geschaltet werden.
  - A. Verdrahten Sie den Schalter gemäß den elektrischen Codes.**
  - B. Lose Kabelenden:** Führen Sie die Kabelenden durch die Zuführung und verbinden diese mit der Quelle (Schwarz= gemeinsamer Pol, Rot = Stromlos geschlossen, Blau = stromlos offen)
  - C. Klemmleisten:** Lösen Sie die Schrauben der Klemmleisten und führen die abisolierten und verzinteten Kabelenden in die entsprechende Öffnung. (Schwarz= gemeinsamer Pol, Rot = Stromlos geschlossen, Blau = stromlos offen)

### Kabelanschluss:

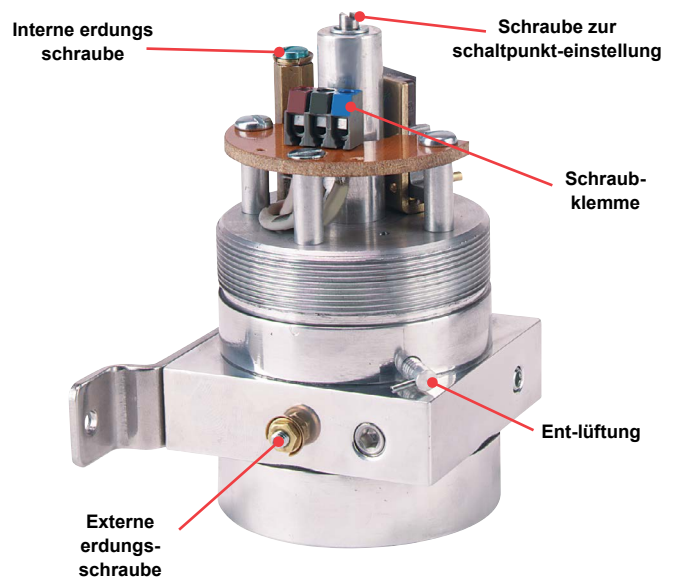
Das Gerät ist zugelassen in der Explosionsschutzklasse "d" und einsetzbar in diesen Umgebungsbedingungen und muss korrekt installiert sein. Bei Umgebungstemperaturen über 70°C sollten Kabel und Kabelverschraubungen eingesetzt werden, die bis 95°C zugelassen sind.

### Gehäuseverschraubung:

Bei einem Ex d zertifiziertes Gerät muss unverzüglichiger Zugang zu dem Inneren des Gehäuses gewährleistet sein. Bei Umgebungstemperaturen über 70°C muss das Kabelmaterial in der Durchgangsdichtung mindestens bis 95°C geeignet sein.

- D. Erdungsschrauben:** Es sind drei Erdungsanschlüsse vorhanden, von denen einer mit einer Maschinenschraube mit grünem Kopf im Gehäuse, einer mit einer Maschinenschraube mit grünem Kopf an der Außenseite des Gehäuses direkt unter der Kabeleinführung und einer mit einem Gewindestift und Mutter gegenüber des Niederdruckanschlusses an der Außenseite angebracht ist. Verwenden Sie einen der Anschlüsse.
- E. ATEX Geräte:** Die Klasse „T“ ist abhängig entweder von der Mediumtemperatur oder von der Umgebungstemperatur, je nachdem welche höher ist. Die zertifizierten Temperaturen sind -20°C < T<sub>Um</sub> < 75°C T<sub>6</sub>.

Schliessen Sie nach Anschluss der Kabel das Gehäuse wieder.



## EINSTELLUNG

- Um den Schaltpunkt zu ändern, schliessen Sie einen Schlauch von der Überdruckseite am Boden des Schalters mit einem Anschluss eines T-Stückes. Den anderen Anschluss des T-Stückes verbinden Sie mit einem Manometer bekannter Genauigkeit und eines entsprechenden Bereiches. Den dritten Anschluss des T-Stückes schliessen Sie an eine Druckquelle an.
- Schliessen Sie ein Multimetergerät an den Mikroschalter an, um festzustellen, wann der Mikroschalter schaltet.
- Geben Sie nun langsam Druck auf das Gerät und notieren bei welchem Druck der Schalter umschaltet. Wenn eine Einstellung notwendig ist, drehen Sie die Einstellschraube (siehe Abbildung) im Uhrzeigersinn, um den Schaltpunkt zu erhöhen oder entgegengesetzt zum Uhrzeigersinn, um den Schaltpunkt zu erniedrigen. Wenn der gewünschte Schaltpunkt erreicht ist, überprüfen Sie diesen durch mehrmaliges Wiederholen von Druckaufschlag auf den Differenzdruckschalter.

## WARTUNG

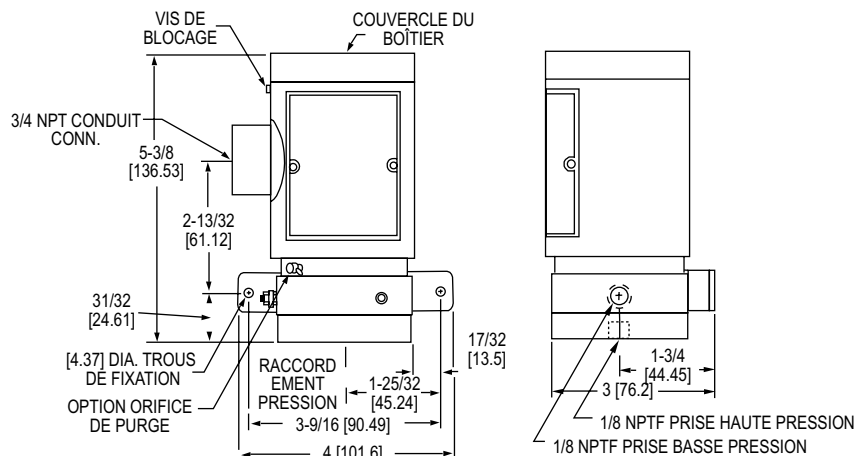
Der Schalter benötigt keine Wartung oder Schmierung. Der Schaltpunkt ist die einzige Einstellung durch den Anwender. Reparaturen sollten durch Dwyer Instruments, Inc. ausgeführt werden. Modelle mit einer Entlüftung sollten die entsprechende Schraube mehrfach drehen, und den Entlüftungsschlitz freizuhalten.

**⚠ ACHTUNG** Vergewissern Sie sich, dass die Kabel richtig abgedichtet sind. Die elektrischen Komponenten müssen frei von Dreck und Kondensation sein. Um einer Zündung in gefährdeten Umgebungen zu verhindern, lösen Sie alle Kabel von dem Gerät, bevor Sie es öffnen. Während des Betriebes halten Sie das Instrument geschlossen



## Modèle H3 Pressostat différentiel antidéflagrant

### Spécifications – Instructions d'installation et de fonctionnement



Le pressostat différentiel modèle H3 actionne un ou deux micro-contact unipolaire SPDT ou bipolaire DPDT en réponse à la pression croissante et décroissante de gaz ou liquides compatibles. Quatre gammes de pressions sont disponibles suivant les seuils jusqu'à 13780 mbar. Tous les modèles sont appropriés pour les zones à risques et comportent un boîtier étanche comme décrit dans le tableau ci-après. Bien lire complètement les instructions avant installation et utilisation.

#### CODE DE DÉFINITION DES MODÈLES

H3 1 - 2 3 4 - 5

#### 1 Matériaux humidifiés

- A – Aluminium / Nitrile
- B – Laiton / Nitrile
- S – Inox 316 / Fluoroelastomer

#### 2 Gammes de pressions

- 1 – 2,48 à 44,78 kPa
- 2 – 0,03 à 1 bar
- 3 – 0,34 à 4,8 bar
- 4 – 0,7 à 13,8 bar

#### 3 Micro-contact

- S – SPDT
- D – DPDT

#### 4 Connexions électriques

- C – Bornier normalisé ATEX
- T – Bornier normalisé UL et CSA
- L – Câble

#### 5 Options

- MV – Contacts or
- DRAIN – Purge
- VIT – Membrane Fluoroelastomer / option joint torique version non standard.

#### SPÉCIFICATIONS

**Matériaux humidifiés:** Voir matériaux de la chambre de pression et de la membrane dans le tableau des modèles.

**Températures limites:** -20 à 104°C; -20 à 90°C en ATEX.

**Pression d'épreuve:** 103 bar.

**Classification:** See ratings chart.

**Micro-contact:** SPDT ou DPDT.

**Pouvoir de coupure:** 5A – 125/250VCA (V~) ou 30VCC (V=)

**Option MV:** 1A-125VCA (V~); 1A résistif, 0,5A inductif 30VCC (V=)

**Connexions électriques:** Voir liste des modèles.

**Raccordement électrique:** 3/4" NPTf par presse-étoupe non fourni.

**Raccordement pression:** 1/8" NPTf.

**Montage:** Vertical.

**Réglage du seuil:** Par vis interne.

**Poids:** 2 kg.

**Hystérésis:** Environ 5% de l'étendue de mesure.

#### ANTIDÉFLAGRANT / ÉTANCHE

Modèle	UL	CSA	Conforme à la directive 2014/34/EU ATEX
H3 _ _ _ C	-	-	CE 2813 Ex II 2 G Ex d IIB -20°C ≤ T amb ≤ 75°C T6 EC-Type Certificate No. KEMA 03ATEX 2584 IP66
H3 _ _ _ L	Cl. I, Gr.B, C & D	Cl. I, Gr.B, C & D	-
H3 _ _ _ T	Cl. II, Gr.E, F & G NEMA 4X	Cl. II, Gr.E, F & G NEMA 4	-
H3 _ _ _ C-DRAIN	-	-	CE 2813 Ex II 2 G Ex d IIB -20°C ≤ T amb ≤ 75°C T6 EC-Type Certificate No. KEMA 03ATEX 2584 IP54
H3 _ _ _ L-DRAIN	Cl. I, Gr.B, C & D Cl. II, Gr.E, F & G NEMA 3	-	-

**Attention:** Les appareils sans indice C ne sont pas ATEX. Ces appareils ne sont pas destinés à un usage en zone à risques en EUROPE. Ils peuvent être marqués CE pour d'autres directives européennes.



## INSTALLATION

- EMPLACEMENT:** Choisir un lieu où la température limite ne dépassera pas 104°C. Placer le pressostat aussi près que possible de la source de pression pour une meilleure réponse. Une importante longueur de tuyauterie n'affecte pas la précision du seuil, mais peut accroître légèrement le temps de réponse.
- MONTAGE:** Éviter les surfaces de montage avec vibrations importantes qui pourraient causer de fausses manœuvres quand la pression est près du seuil. Fixer le pressostat avec 2 vis 5mm ou boulons à travers la surface de montage. Position normale, boîtier vertical.
- CONNECTION DE PRESSION:** Connecter la source de pression, de pression différentielle ou de vide à un raccord 1/8"NPT comme ci-dessous.
  - Pression différentielle:** Connecter la pression la plus haute à la prise haute pression (en dessous) et la pression la plus basse à la prise basse pression (sur le côté).
  - Pression:** Connecter la pression positive à la prise haute pression en dessous et laisser la prise basse pression sur le côté ouverte sur l'atmosphère.
  - Vide:** Connecter la pression négative (vide) à la prise de basse pression sur le côté et laisser la prise haute pression du dessous ouverte sur l'atmosphère.
- CONNEXIONS ÉLECTRIQUES:** Les 2 micro-contacts SPDT sont fournis avec des contacts normalement ouverts et normalement fermés, se fermant et s'ouvrant quand la pression ou le vide augmente au delà du seuil.
  - Câbles suivant les normes électriques en vigueur.
  - Modèles avec câbles:** Enfiler les fils de câblage à travers le passage et connecter les fils aux micro-contacts. Noir: commun, Rouge: normalement fermé, Bleu: normalement ouvert.
  - Modèles à bornier:** Desserrer les vis du bornier, insérer les câbles dénudés et étamés sur le côté ouvert et serrer les vis. Noir: commun, Rouge: normalement fermé, Bleu: normalement ouvert.

### Modèle certifié ATEX Instruction d'installation:

#### Câble de connection

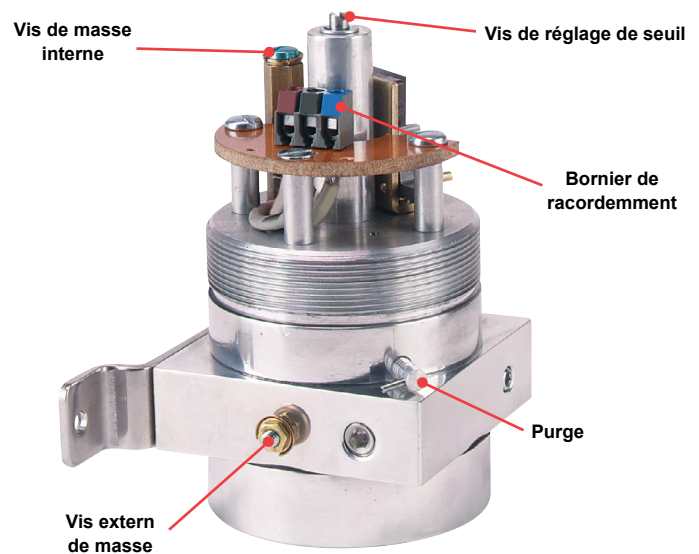
Le câble d'entrée doit être certifiée type "d" protection contre les explosions et ignifugé, approprié aux conditions d'utilisation et correctement installé. Pour une température ambiante au-dessus de 70°C, le câble et presse-étoupe utilisés doivent tenir une température d'au moins 95°C.

#### Connection de presse-étoupe

Un scellement certifié Ex d doit être appliqué directement sur l'entrée du presse-étoupe. Pour une température ambiante de 70°C, les fils et le scellement doivent tenir à une température d'au moins 95°C.

- Vis de masse:** Trois connexions de mise à la terre sont fournies, une à l'intérieur du boîtier avec des vis mécaniques à tête verte, une sur l'extérieur du boîtier directement sous l'entrée du conduit avec une vis mécanique à tête verte, et la troisième est à l'opposé de la connexion basse pression sur l'extérieur avec le goujon fileté et l'écrou. Utilisez l'un ou l'autre.
- Version ATEX:** la classe "T" dépend de la température ambiante ou de l'installation, la plus élevée des deux. La classe T6 est pour une température ambiante de  $-20^{\circ}\text{C} \leq T_{\text{amb.}} \leq 75^{\circ}\text{C}$ .

Replacer le couvercle après connection des fils.



## RÉGLAGE

- Pour changer le seuil, connecter un tube ou un tuyau à la prise haute pression située sur le fond en utilisant la branche d'un T. connecter la seconde branche à un manomètre de précision connue et dans une gamme appropriée. La troisième branche étant connectée à une source de pression contrôlée.
- Connecter un voltmètre ou un autre circuit de test au micro-contact pour indiquer le basculement du contact.
- Appliquer lentement la pression au système et noter la pression à laquelle le contact bascule. Si un réglage est nécessaire, tourner la vis de réglage (située à l'intérieur et au centre près du contact) dans le sens horaire pour augmenter ou anti horaire pour diminuer le point de basculement. Quand le seuil a été réglé, actionner le micro-contact par 2 ou 3 cycles de pression afin de vérifier le bon fonctionnement.

## MAINTENANCE

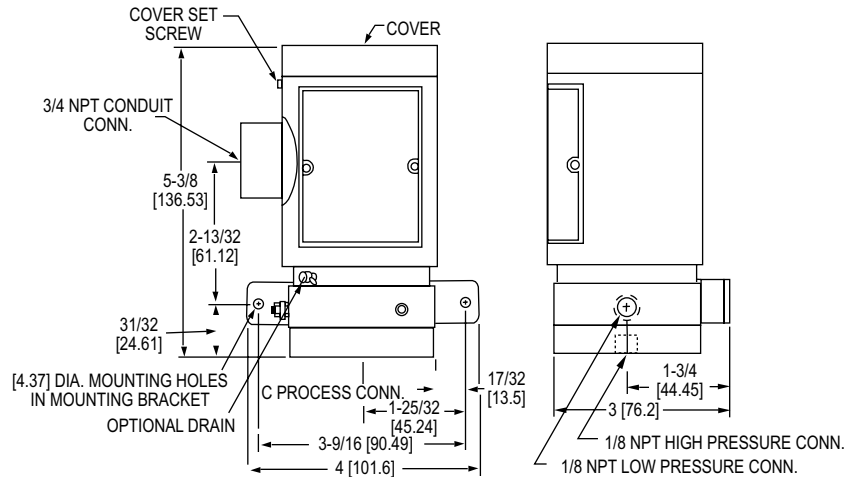
Les pièces mobiles de ces pressostats n'exigent aucune maintenance ou lubrification. Le seuil est le seul réglage. Sur les modèles avec option purge, tourner périodiquement la vis imperdable d'un côté à l'autre plusieurs fois pour garder le conduit de la purge libre. Les réparations seront effectuées par Dwyer Instruments, Inc. Tout appareil nécessitant une réparation doit être retourné en usine.

**ATTENTION** Vérifier que la tuyauterie et le câbles sont proprement scellés. Les composants électriques doivent rester tout le temps à l'abri de l'humidité et de la condensation. Pour prévenir tout risque d'explosion, déconnecter l'appareil du circuit d'alimentation avant d'ouvrir. Garder l'appareil bien fermé en utilisation



## Presostatos diferenciales Serie H3

### Especificaciones – Instrucciones de operación e instalación



Los presostatos diferenciales Serie H3 actúan uno o dos micro contactos tipo SPDT en respuesta al aumento o disminución de presión de gases o líquidos compatibles. Dispone de 4 rangos de operación ajustables en campo que permiten puntos de disparo hasta 200 psid (14 bar). Todos los modelos son válidos para zonas clasificadas y también incluyen cajas estancas según el cuadro de abajo. Leer las instrucciones completamente antes de proceder con la instalación y operación.

#### DEFINICIÓN DE LOS MODELOS

H3 1 - 2 3 4 - 5

#### 1 Partes mojadas

- A – Aluminio/Nitrilo
- B – Latón/Nitrilo
- S – Acero Inoxidable 316/Fluoroelastomer

#### 2 Rango de operación

- 1 – 10 a 180 pulgadas de agua (0,025 a 0,45 bar)
- 2 – 0,5 a 15 psid (0,03 a 1 bar)
- 3 – 5 a 70 psid (0,34 a 4,8 bar)
- 4 – 10 a 200 psid (0,7 - 13,8 bar)

#### 3 Tipo de circuito

- S – SPDT
- D – DPDT

#### 4 Conexiones eléctricas

- C – Bloque terminal ATEX
- T – Bloque terminal aprobado UL y CSA
- L – Cables

#### 5 Opciones

- MV – Contactos dorados
- DRAIN – Drenaje/venteo
- VIT – Diafragma de Fluoroelastomer/Juntas no estándar

#### ESPECIFICACIONES

**Partes mojadas:** Ver materiales de cámara de presión y diafragma en cuadro inferior.

**Límite de temperatura:** -20 a +104°C; ATEX: -20 a 90°C.

**Límite de presión:** 1500 psig (103 bar).

**Protección de la caja:** Ver cuadro inferior.

**Tipo de contacto:** Microcontacto SPDT o DPDT.

**Rating eléctrico:** 5A @ 125/250 VCA (V~), 30 VCC (V=); opción MV: 1A @ 125 VCA (V~); 1A res., 0,5A ind. @ 30 VCC (V=).

**Conexiones eléctricas:** Ver cuadro inferior.

**Conducto eléctrico:** 3/4" NPT-H.

**Conexiones a proceso:** 1/8" NPT-H.

**Orientación del montaje:** Vertical.

**Ajuste de punto de disparo:** Tornillo interno.

**Peso:** 2 Kg.

**Diferencial fijo:** 5% del rango (aprox.).

#### CUADRO

Model	UL	CSA	Directive 2014/34/EU ATEX Compliant
H3 _ _ _ C	-	-	CE 2813 Ex II 2 G Ex d IIB -20°C ≤ T amb ≤ 75°C T6 EC-Type Certificate No. KEMA 03ATEX 2584 IP66
H3 _ _ _ L	Cl. I, Gr.B, C & D	Cl. I, Gr.B, C & D	-
H3 _ _ _ T	Cl. II, Gr.E, F & G NEMA 4X	Cl. II, Gr.E, F & G NEMA 4	-
H3 _ _ _ C-DRAIN	-	-	CE 2813 Ex II 2 G Ex d IIB -20°C ≤ T amb ≤ 75°C T6 EC-Type Certificate No. KEMA 03ATEX 2584 IP54
H3 _ _ _ L-DRAIN	Cl. I, Gr.B, C & D Cl. II, Gr.E, F & G NEMA 3	-	-

**Atención:** Los equipos sin el sufijo "C" no cumplen con la Directive 2014/34/EU (ATEX). Estos equipos no son para uso en atmósferas potencialmente explosivas en los Estados Unidos. Estos equipos pueden estar con la marca CE por otras Directivas de Estados Unidos

## INSTALACIÓN

- 1. LOCALIZACIÓN:** Seleccionar una localización donde el límite de temperatura de 104°C no sea superado. Situar el Equipo lo más cerca posible de la presión para mejor respuesta. Distancias mayores o tubing no afectarán a la precisión pero pueden afectar, ligeramente, al tiempo de respuesta.
- 2. MONTAJE:** Evitar superficies de montaje con exceso de vibración que pueden falsear la actuación cuando este próximo al punto de disparo. Fijar el presostato con tornillos por medio de la abrazadera de montaje. La posición normal debe ser vertical.
- 3. CONEXIÓN DE PRESIÓN:** Conectar la entrada de presión, vacío o presión diferencial, como sigue:
  - A. Presiones diferenciales:** Conectar la presión de alta a la toma de alta (fondo) y la baja presión a la toma de baja (lateral).
  - B. Presión:** Conectar la presión positiva a la toma de alta en el fondo y dejar la toma de baja presión venteadada a la atmósfera.
  - C. Vacío:** Conectar la presión negativa (vacío) a la toma de baja presión en el lateral y dejar la toma de alta presión (fondo) venteadada a la atmósfera.
- 4. CONEXIONES ELECTRICAS:** Ambos contactos SPDT o DPDT pueden actuar como normalmente abiertos, cerrando el contacto, o normalmente cerrados, abriendo dicho contacto cuando la presión o el vacío aumente.
  - A. Los cables cumplirán con la normativa local.**
  - B. Modelos con cables:** Pasar los cables por el conducto y conectar al microcontacto(s). Cable negro al común, rojo al normalmente cerrado, azul al normalmente abierto.
  - C. Modelos con bloque terminal:** De tornillos perdidos en bloque(s). Meter los cables y apretar. Cable negro al común, rojo al normalmente cerrado, azul al normalmente abierto.

### Instrucciones de instalación para los de Certificado tipo EC:

#### Conexión del cable

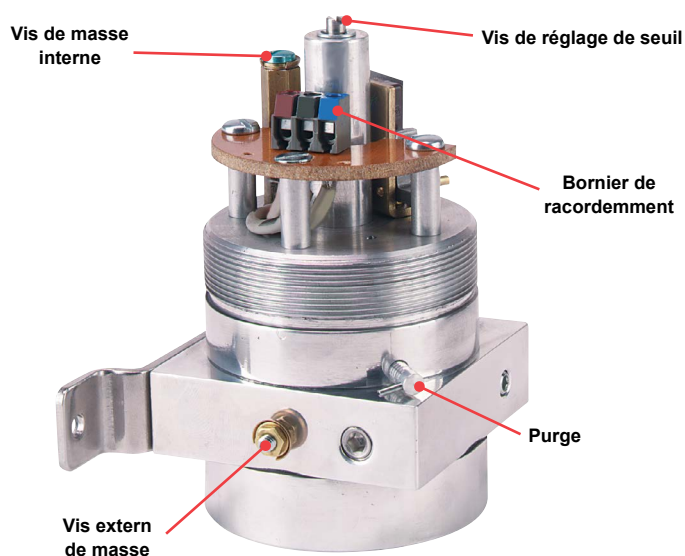
El tipo de entrada de cable debe ser certificada para caja antiexplosión "d" válida para las condiciones de uso e instalado correctamente. Para temperaturas ambiente superiores a 70°C se deben usar cables y prensas válidos para temperaturas superiores a 95°C.

#### Conexión del conducto eléctrico

Se deben usar prensas certificados tip "Ex d". Para temperaturas ambiente superiores a 70°C dichos prensas y cables deben ser válidos para temperaturas superiores a 95°C.

- A. Tornillos de tierra:** Se proveen tres conexiones de puesta a tierra: una dentro de la estructura, con un tornillo para metal de cabeza verde; una en el exterior, directamente debajo de la entrada para conducto, con un tornillo para metal de cabeza verde; y la tercera opuesta a la conexión de baja presión en el exterior, con un perno roscado y una tuerca. Use cualquiera de ellas.
- E. Solo para equipos ATEX:** La clase de temperatura "T" depende de la temperatura del medio o del ambiente, la que sea mayor. La aprobación "T6" es para Tamb. Entre -20°C y +75°C.

**ADVERTENCIA:** Para prevenir fuego en atmosferas peligrosas, desconecte la unidad de la alimentación antes de abrir. Mantenerla cerrada cuando este en uso.



## AJUSTE

- Para cambiar el punto de disparo conectar la toma de alta presión del fondo a una toma de una "T". Conectar la otra toma de la "T" a un manómetro de una precisión conocida con un rango apropiado. La tercera toma de la "T" a una fuente de presión controlable.
- Conectar un multimetro o cualquier otro tester al microcontacto para ver cuando sucede el disparo.
- Aplicar presión de una forma lenta y ver cuando sucede. Girar el tornillo de ajuste en el sentido de las agujas del reloj para aumento de presión o en sentido contrario para disminución de presión. Cuando se halla conseguido, repetir la operación varias veces para verificar.

## MANTENIMIENTO

Las partes móviles de estos equipos no necesitan mantenimiento ni lubricación. En los modelos con conexión de drenaje (opcional) girar el tornillo pequeño a ambos lados para mantenerlo limpio. Reparaciones deben ser echas por Dwyer Instruments, Inc. Los equipos para reparación deben enviarse a fábrica.

**PRECAUCION** Asegurar que el conducto o cable estén bien sellados. Los componentes eléctricos se deben mantener libres de humedad y condensaciones. Para prevenir el fuego en zonas peligrosas hay que desconectar el equipo del circuito de alimentación antes de abrir. Mantener el equipo cerrado cuando este funcionando.