



DPMS10.2

**Pressostati differenziali antideflagranti
bassa pressione**

**Explosion proof differential pressure switches
low pressure**

I pressostati antideflagranti della serie DPMS10.2 a membrana orizzontale per basso campo, sono particolarmente idonei per essere installati su tutti gli impianti chimici, petrolchimici applicazioni onshore e offshore e macchine, industria alimentare e farmaceutica o comunque dove è fondamentale l'uso di strumenti certificati per zona 0/1. Disponibile esecuzione a membrana verticale per alta pressione statica.

Explosion proof pressure switches series DPMS10.2 with horizontal diaphragm for low range, are particularly suitable to be installed on every chemical, petrochemical plants, onshore and offshore applications and machinery, food and pharmaceutical industry or however where is mandatory the use of instruments certified for zone 0/1. Available version with vertical diaphragm for high static pressure.



PED 2014/68/UE



ATEX 2014/34/UE



CARATTERISTICHE TECNICHE

Cassa e coperchio: alluminio verniciato con coperchio avvitato

Grado di protezione: IP65 (EN60529/IEC529), NEMA 4

Cablaggio: morsettiera interna

Morsetti di terra: 1 interno ed 1 esterno

Materiale parti interne: acciaio inox

Elemento sensibile: membrana

Materiale Elemento: AISI 316 + o-ring in viton

Materiale attacco al processo: AISI 316

Dimensione attacco: 1/4"NPTF o GAS

Ingresso cavi: 1/2"NPTF , 1/2"GASF , M20x1,5

Montaggio: a parete o su palina da 2" (staffa in opzione)

Campi: vedi tabella B

Microinterruttore: 1 SPDT o 2 SPDT indipendenti con differenziale fisso, o con differenziale regolabile secondo tabella A

Regolazione del set: vite di regolazione micrometrica interna

Ripetibilità: migliore di 1% f.s.

Limite temperatura ambiente: vedi tabella C

Limite temperatura del fluido: -30/+150°C

Deriva termica: ≤ 0,05%/°C

Esecuzione sec. direttiva 2014/34/EU con modo di protezione antideflagrante Exd o a sicurezza intrinseca Ex ia

Certificato di tipo numero: EPT 18 ATEX 3046X

Esecuzione secondo direttiva 2014/68/EU (PED).

TECHNICAL DETAILS

Case and cover: aluminium painted, with screwed cover

Protection degree: IP65 (EN60529/IEC529), NEMA 4

Electrical wiring: internal terminal board

Ground terminal: 1 internal and 1 external

Internal parts material: st. st.

Sensing element: diaphragm

Element material: st. st. 316 + viton o-ring

Process connection material: st. st. 316

Connection dimension: 1/4"NPTF or BSP

Cable entry: 1/2"NPTF , 1/2"BSPF , M20x1,5

Mounting: wall or 2"pipe mounting (optional bracket)

Ranges: see table B

Microswitch: 1 SPDT or 2 independent SPDT with fixed differential or with adjustable dead band according to table A

Set point adjustment: internal micrometric screw

Repeatability: better than 1% f.s.

Ambient temperature limit: see table C

Fluid temperature limit: -30/+150°C

Thermal drift: ≤ 0,05%/°C

Construction acc.to ATEX directive 2014/34/EU with Explosion proof protection mode Exd or intrinsically safe Ex ia

Certificate number: EPT 18 ATEX 3046X

Construction according to 2014/68/EU (PED).

TABELLA A: MICROINTERRUTORI / TABLE A: MICROSWITCHES

TIPO CONTATTO TYPE OF CONTACT	1 microinterruttore 1 microswitch	2 microinterruttori 2 microswitches	Portata contatti (carico resistivo) Electric rating (resistive load)
Contatti in argento, in aria In air, silver contacts	C	O	15 A 380 Vac - 2A 24 Vdc
Contatti in argento splash Splash proof silver contact	D	M	15 A 380 Vac - 2A 24 Vdc
Contatti dorati, in aria In air, golden plated contacts	Q	T	1 A 125 Vac - 0,5A 24 Vdc
Contatti in argento sigillati in gas inerte Silver contacts, sealed in inert gas	R	U	15 A 380 Vac - 2A 24 Vdc
Contatti dorati, sigillati in gas inerte Gold plated contacts, sealed in inert gas	S	Z	1 A 125 Vac - 0,5A 24 Vdc
Contatti in argento, in aria con differenziale regolabile In air, silver contacts with adjustable dead band	V		20 A 380 Vac - 2A 30 Vdc

TABELLA B: CAMPI / TABLE B: RANGES

Pressione Pressure (Bar)	Campo di regolazione Setting range	0÷0,25	0÷0,4	0÷0,6
	Pressione statica unilaterale One side static pressure	2,5	4	4
	Pressione statica bilaterale Both side static pressure	4	4	4
	Banda morta 1 micro ⁽¹⁾ Dead band 1 micro ⁽¹⁾	0,010	0,016	0,020
	Banda morta 2 micro ⁽¹⁾ Dead band 2 micro ⁽¹⁾	0,015	0,020	0,030

⁽¹⁾ Valori da moltiplicare per 3 per micro con contatti dorati / For gold plated contacts, values are to be multiplied 3 times

Regolazione banda morta dal 10 al 50% del campo per micro con differenziale regolabile.

Dead band adjustment for micro with adjustable dead band from 10 to 50% of range.

F = ATTACCO AL PROCESSO / PROCESS CONNECTION

Tipo / Type	Codice / Code
¼" NPT / F	G04
Altro / Other	G99

F1 = INGRESSO CAVI / CABLE ENTRY

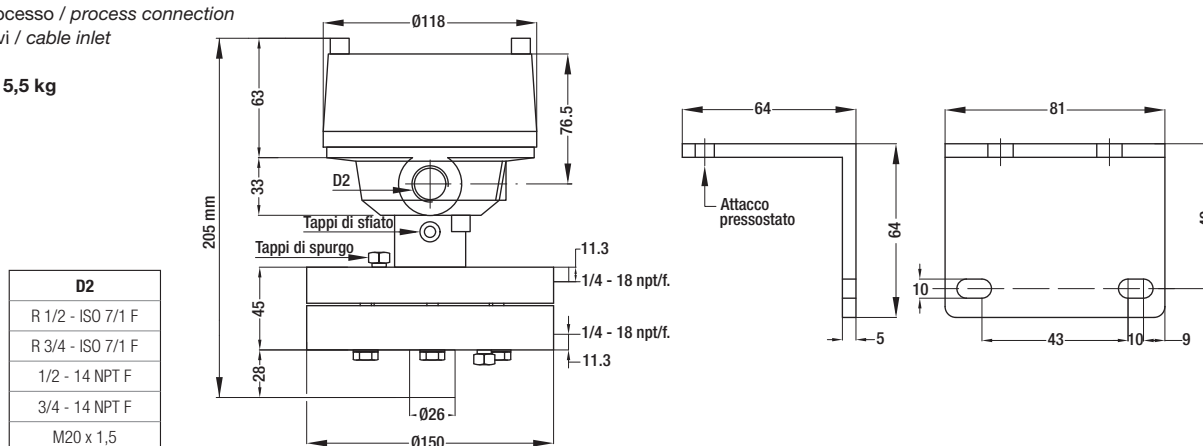
Tipo / Type	Codice / Code
½" GAS / F	C01
½" NPT / F	C02
M20x1,5	C03
Altro / Other	C99

DIMENSIONI E PESO / WEIGHT AND DIMENSIONS

F = attacco al processo / process connection

F1 = ingresso cavi / cable inlet

Peso / Weight = 5,5 kg



OPZIONI ED ACCESSORI / OPTIONS AND ACCESSORIES

Descrizione / Description	Codice / Code
Membrana in hastelloy-C / Hastelloy-C diaphragm	E10
Membrana in tantalio / Tantalum diaphragm	E15
Membrana in titanio / Titanium diaphragm	E20
Membrana in MONEL 400 / MONEL 400 diaphragm	E25
Membrana in AISI316+teflon / st. st. 316+teflon diaphragm	E30
Staffa per montaggio a parete / Wall mounting bracket	T20
Staffa per montaggio su palina da 2" / 2" pipe mounting bracket	T21
Sgrassaggio per servizio su O ₂ / Degreasing for O ₂ service	D13
Tropicalizzazione / Tropicalization	D10
Costruzione per alta pressione statica 100 Bar High static pressure construction 100 Bar	Z1
Accessori (manifolds, separatori di processo) Accessories (manifolds, chemical seals)	
Marcatura Atex / Atex marking	

TABELLA C: MARCATURA ATEX / TABLE C: ATEX MARKING

Label ID	<i>Equipment intended for use in potentially explosive gas atmosphere</i>	
M1	Ex db IIC T6 Gb	<i>Applies for ambient temperature -40°C ÷ +60°C. Equipment has EPL Gb with reference to the environment and process.</i>
M2	Ex ia IIC T6 Ga/Gb	<i>Applies for ambient temperature -40°C ÷ +40°C. Equipment has EPL Gb with reference to the environment and EPL Ga with reference to the process.</i>
M2A	Ex ia IIC T4 Ga/Gb	<i>Applies for ambient temperature -40°C ÷ +60°C. Equipment has EPL Gb with reference to the environment and EPL Ga with reference to the process.</i>

Label ID	<i>Equipment intended for use in potentially explosive gas and dust atmosphere</i>	
M3	Ex db IIC T6 Gb Ex tb IIIC T85° C Db	<i>Applies for ambient temperature -20°C ÷ +60°C. Equipment has EPL Gb and Db with reference to the environment and EPL Gb with reference to the process.</i>
M4	Ex ia IIC T6 Ga/Gb Ex ia IIIC T85° C Db	<i>Applies for ambient temperature -20°C ÷ +40°C. Equipment has EPL Gb and Db with reference to the environment and EPL Ga with reference to the process.</i>
M4A	Ex ia IIC T4 Ga/Gb Ex ia IIIC T85° C Db	<i>Applies for ambient temperature -20°C ÷ +60°C. Equipment has EPL Gb and Db with reference to the environment and EPL Ga with reference to the process.</i>

COME ORDINARE: Prego specificare: codice, campo di taratura, eventuali opzioni ed accessori, Marcatura Atex.

Esempio: modello DPMS10.2-0/400mBar - C - C01 - G04 - M3

HOW TO ORDER: Please specify: code, setting range, options and accessories, Atex Marking.

Example: model DPMS10.2-0/400mBar - C - C01 - G04 - M3